

 **ALPHA 阿尔法电气**

深圳市阿尔法电气技术有限公司
电话: 0755-83152218 传真: 0755-83175185
地址: 深圳市龙华区观澜街道桂香社区佳怡工业园101号

浙江阿尔法电气有限公司
电话: 0573-88051618 传真: 0573-88051628
地址: 浙江省嘉兴市桐乡经济开发区广华路135/140号



A6 系列 高性能矢量变频器

品质彰显价值
服务传递真诚

WWW.SZALPHA.CN

销售服务联络资料



全国免费服务热线: 400-770-9990



版权所有© 阿尔法电气 2020 V1.0

阿尔法电气



阿尔法电气



公司简介

阿尔法创立于2000年，是专业从事工业自动化设备、新能源汽车动力总成系统及关键零部件研发、生产、销售与服务的国家高新技术企业。

公司总部位于广东省深圳市，华东基地位于浙江省嘉兴市，华中基地位于江西省宜春市，综合面积超过100亩。阿尔法拥有多条自动化生产线，多个研发实验室及可靠性实验室，并通过ISO9001:2015质量体系认证。阿尔法公司不断引进国内外先进技术，与多家科研机构、高等院校建立联盟，以技术为先导专业创新，获得多项发明、外观设计及实用新型专利。

在工业自动化领域，致力于为机械设备客户提供整套解决方案，功能强大、控制灵活、性能优异。在机床、纺织、冶金、起重、油田、塑胶、化工、市政等行业已经广泛应用。目前主要产品有变频器、感应伺服、永磁同步电机、PLC、HMI、电梯一体化驱动器、电液伺服等。

在新能源汽车领域，矢志追求新能源汽车能源转化与利用效率关键技术，能全面涵盖新能源汽车应用的动力总成系统及其核心零部件制造商，拥有丰富的产品组合，包括电机控制器、电机、整车控制器、电池管理系统、车载充电机、DCDC电源、气泵电机控制器、转向助力电机控制器等。

阿尔法营销与服务网点遍布全国，共设有30余个办事处和50余处联保中心，产品还远销欧美、非洲、东南亚等地区。公司拥有专业的售前、售中、售后技术服务队伍，为客户全程提供专业的服务。在以优质的产品赢得客户认可的同时，更以优质的服务获得客户的信赖。



品质彰显价值 服务传递真诚

经营理念：积累树人，专业创新

品牌理念：品质彰显价值，服务传递真诚

企业愿景：成为全球一流的自动化与新能源汽车动力总成产品与服务的供应商

价值观：构建以人的成长为核心的发展平台，实现企业与合作伙伴的可持续回报

产品概述

A6系列电流矢量变频器专门针对同步和异步电机驱动领域进行开发，本系列采用了国际最先进的开环电流矢量控制技术，低速额定转矩输出，超静音稳定运行，控制方式多样，多达31种的完善保护及报警功能，多种参数在线监视及在线调整，内置RS-485通讯接口，操作灵活，能最大限度地满足用户的多种需求。



行业应用

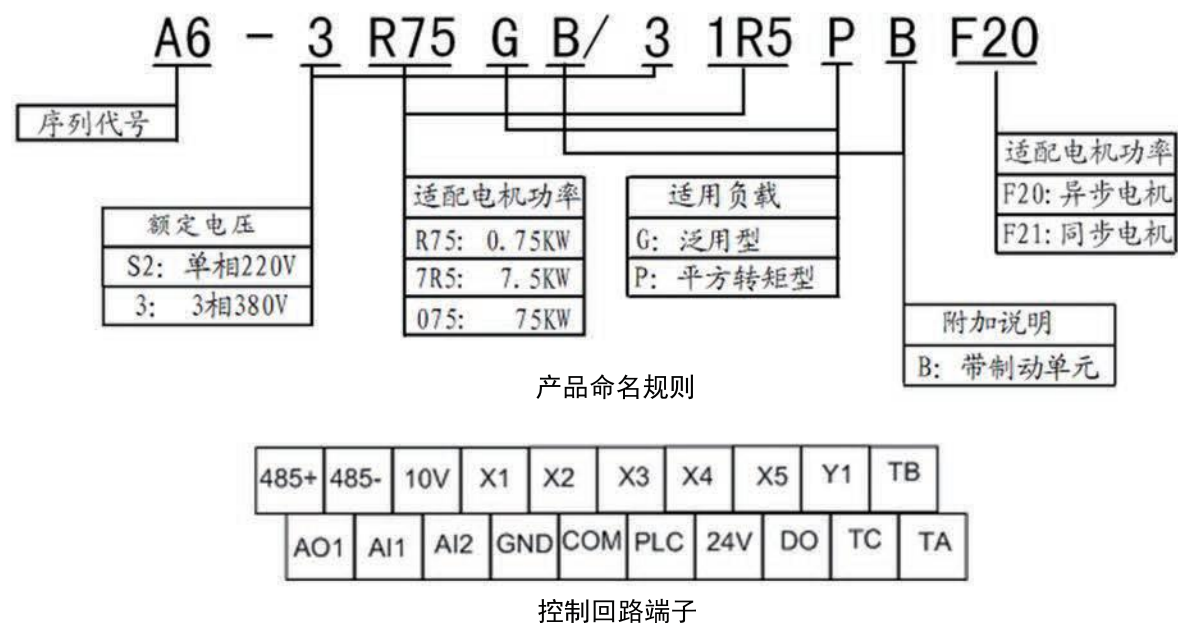
本系列变频器适用于同步电机驱动领域，包括空压机、塑胶机械等行业；作为调速装置负载适应性强，运行稳定、精度高，可靠性好。可最大限度提高功率因数及效率，作为电气节能应用。



▶ A6 变频器特点

- A、优异的开环矢量控制性能，省去 PG（速度传感器），节约成本，系统可靠性增强；
- B、超群的动态响应能力：采用了先进的电机模型控制，采用开环矢量控制也能快速响应负载的突变；
- C、宽范围弱磁控制：在一定条件下可增大频率调节范围，满足短时超负载运行需求；
- D、高效率的 MTPA 算法：采用独特的低损耗调制算法，降低变频器 30% 的损耗，结合电机的节能运行曲线，可大大提高系统节能率；
- E、多方式的电机保护和变频器保护：电机保护包括电机过热保护、电机过载保护、电机缺相保护、速度限制保护和转矩限制保护；变频器保护包括输出电流限幅、变频器过载保护、散热器过热保护、电源故障、IGBT 过热保护、模拟输入信号丢失（速度参考值丢失）、通讯异常保护等。
- F、环境适应性好：PCB 加厚涂层处理，可定制特殊散热设计，减小变频器体积；
- G、变频器硬件模块化平台，控制层、功率层、显示交互层分层设计；
- H、内置 RS485 通讯接口，支持 MODBUS-RTU 通讯协议；
- I、独立风道设计，有效防止灰尘进入，风扇可自由拆卸，散热好、可靠性高。
- J、使用高性能闭环矢量控制，可以满足绝大部分闭环控制应用场合，可选配差分编码器 PG 卡、旋变 PG 卡。

▶ 产品信息



▶ 控制回路端子功能

类别	端子标号	名称	端子功能说明	规格
模拟输入	AI1	模拟输入1	接收模拟电压量输入。	AI1输入电压范围: 0~10V (输入阻抗: 22kΩ) 参考地: GND
	AI2	模拟输入2	接收电压/电流量输入, 电压、电流由跳线SW7选择, 出厂默认输入电压。	AI2输入电压范围: 0~10V AI2输入电流范围: 0~20mA (输入阻抗: 22kΩ/500Ω) 参考地: GND
模拟输出	AO1	模拟输出	提供模拟电压/电流输出, 电压、电流由跳线SW2选择, 出厂默认输出电压。	电压输出范围: 0~10V/0~20mA 参考地: GND
通讯	485+	RS485通讯接口	485差分信号正端	标准RS-485通讯接口, 与GND不隔离, 请使用双绞线或屏蔽线
	485-		485差分信号负端	
多功能输入端子	X1	多功能输入端子1	可编程定义为多种功能的开关量输入端子, 详见输入端子功能介绍。	光耦隔离输入, 输入阻抗R=2.5kΩ 最高输入频率: 400Hz, 输入电压范围: 0~30V, 参考地: COM
	X2	多功能输入端子2		
	X3	多功能输入端子3		
	X4	多功能输入端子4		
多功能输入端子	X5	多功能输入端子5	除可编程定义为多种功能的开关量输入端子使用外, 还可编程定义为高速脉冲输入端口。	光耦隔离输入, 输入阻抗R=1.2kΩ 最高输入频率: 50kHz, 输入电压范围: 0~30V, 参考地: COM
多功能输出	D01	开路集电极输出端子	可编程定义为多种功能的脉冲信号输出端子, 也可以作为开关量输出端子	光耦隔离集电极输出。 工作电压范围0V~26V 最大输出电流: 50mA 输出频率范围: 0~100kHz
	Y1	开路集电极输出Y	可编程定义为多种功能的开关量输出端子, I/O端子控制(P3组)输出端子功能介绍。	光耦隔离输出。 工作电压范围: 0V~26V 最大输出电流: 50mA 使用方法见功能码P3说明
继电器输出	TA	继电器输出	可编程定义为多种功能的继电器输出端子	TA-TB: 常闭; TA-TC: 常开。 触点容量: 250VAC/2A (COSΦ=1), 250VAC/1A (COSΦ=0.4) 30VDC/1A
	TB			
	TC			
PLC	多功能输入公共端	多功能输入端子公共端	出厂与24V短接。X端子支持24V外部供电, 须把控制端子右侧的J5跳线断开。	X端子支持外部24V供电
电源	10V	+10V电源	对外提供+10V电源 (参考地: GND)	最大输出电流 20 mA 开路电压最大可达 12V
	24V	+24V电源	对外提供+24V电源 (参考地: COM)	最大输出电流 100mA
	GND	+10V电源参考地	模拟信号和+10V电源的参考地	内部与COM隔离
	COM	+24V电源公共端	与其它端子配合使用	与GND隔离

特色说明

- (1) 功能易用
- (2) 宽电压输入范围
- (3) 稳速精度高，调试范围广
- (4) 转矩响应快
- (5) 过载能力
- (6) 矢量控制下的高速输出

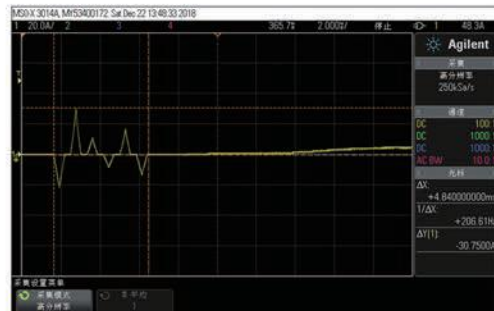
A、100%负载时的输出电流波形

启动平稳、谐波含量小、转矩脉动小



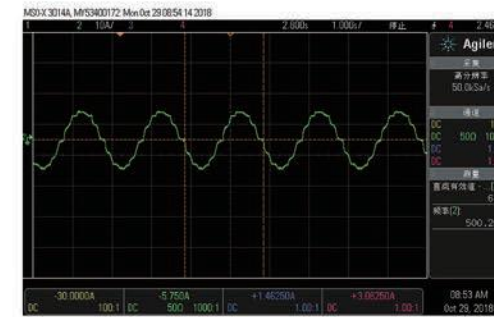
B、优异的启动性能

零速闭环启动，转子初始位置精确识别；
毫秒级高频注入算法，启动迅速；
无反转启动，启动力矩大。

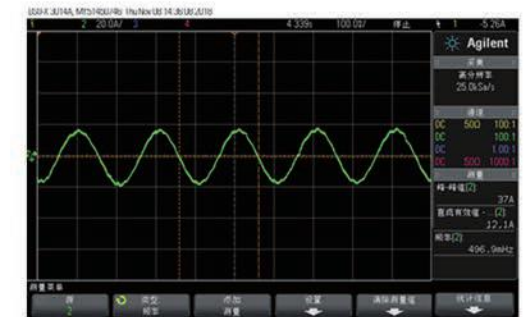


C、开环低速带载稳定运行(0.5HZ 150%)

0.5HZ空载



0.5HZ带载



D、加减速性能

优越的加减速性能，可轻松应对多种加减速要求严格的场合

加减速过程无超调，电流冲击小，
无过流过压故障

可根据应用场合选择多种加减速方式

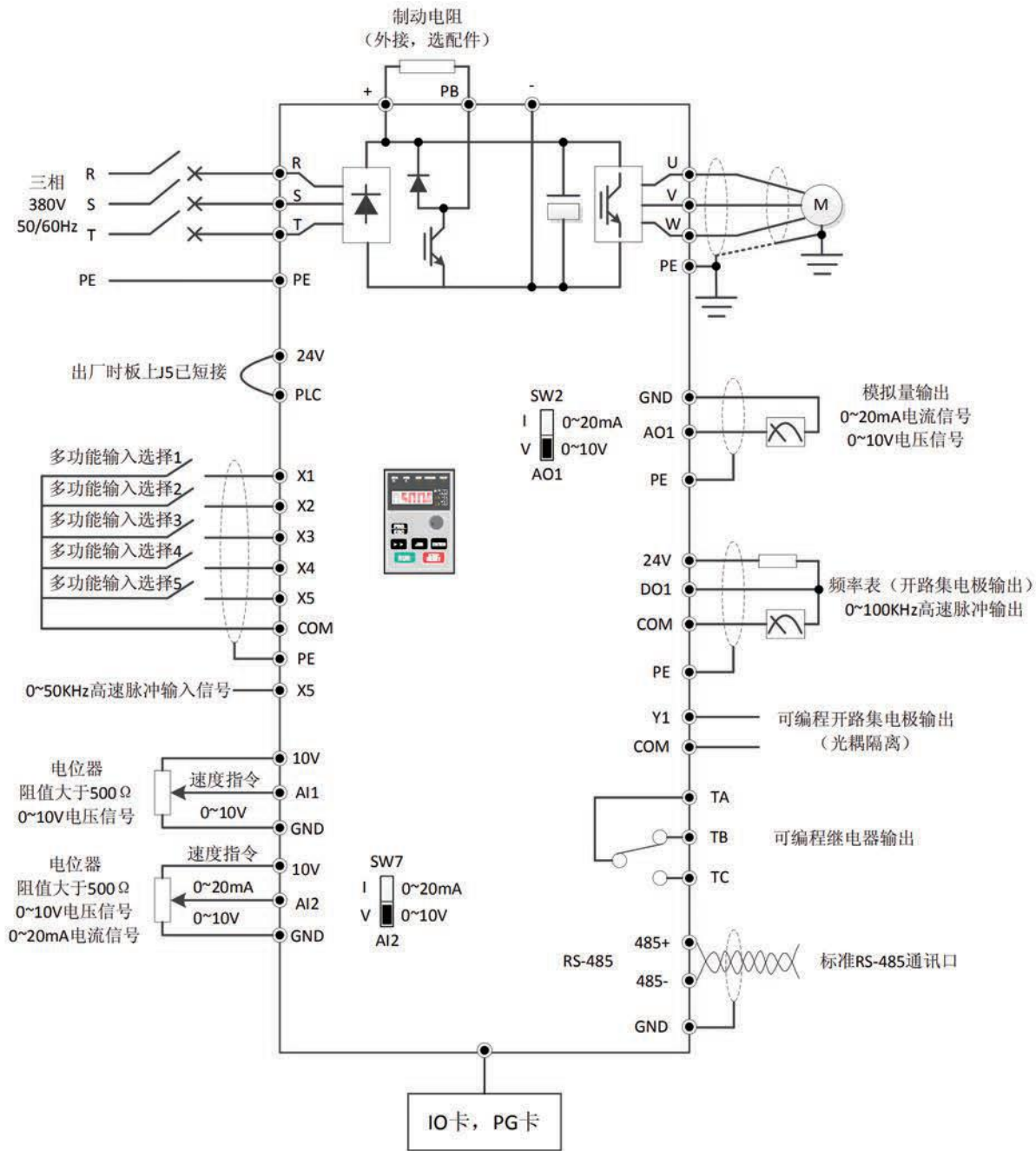
0.01S加速



0.01S减速



▶ 接线示意图



▶ 通用技术规范

项目	规范
额定输入电压、频率	三相 380~440VAC 50/60Hz
允许输入电压工作范围	三相 380V: 304~456VAC, 电压失衡率小于 3%, 频率小于±5%
额定输出电压	0~额定输入电压
最大过载电流	G型机: 150% 1分钟, 180% 20秒;
控制方式	电流矢量控制/VF控制
频率精度	数字指令 ±0.01% (-10℃~+40℃) 模拟指令 ±0.01% (25℃±10℃)
设定频率分辨率	数字指令 0.01Hz; 模拟指令 1/1000 最大频率
输出频率分辨率	0.01Hz
频率设定信号	0~10V, 0~20mA
加减速时间	0~1800秒 (加、减速时间独立设定)
制动转矩	附加制动电阻可达 125%
保护功能	过压、欠压、电流限幅、过流、过载、电子热继电器、过热、过压失速、负载短路、接地、欠压保护、输入缺相、输出缺相、对地及相间短路、电机过载保护等
使用环境温度	-10℃~+40℃
湿度	5~95% RH (无凝露)
贮存温度	-40℃~+70℃
使用场所	室内 (无腐蚀性气体)
安装场所	海拔不高于 1000米, 无尘、无腐蚀性气体和无日光直射。
振动	小于 5.9m/s ² (0.6g)
防护等级	IP20

规格及参数

系列	型号	输入电源	电源容量 (kVA)	输入电流 (A)	输出电流 (A)	适配电机 (kW)
A6	3R75GB/31R5PB	3PH 380V 50/60Hz 电压范围: 304~ 456V 电压失衡率: 小于 3% 频率失衡率: 小于 ±5%	1.6/3.2	3.7/5.4	2.5/4.0	0.75/1.5
	31R5GB/32R2PB		3.2/4.8	5.4/7.0	4.0/6.0	1.5/2.2
	32R2GB/3004PB		4.8/6.0	7.0/10.7	6.0/9.0	2.2/4
	3004GB/35R5PB		6.0/8.6	10.7/15.5	9.0/13	4/5.5
	35R5GB/37R5PB		8.6/11.2	15.5/20.5	13.0/17.0	5.5/7.5
	37R5GB/3011PB		11.2/17.0	20.5/26.0	17.0/25.0	7.5/11
	3011GB/3015PB		17.0/21.0	26.0/35.0	25.0/32.0	11/15
	3015GB/3018PB		21.0/24.0	35.0/38.5	32.0/37.0	15/18.5
	3018GB/3022PB		24.0/30.0	38.5/46.5	37.0/45.0	18.5/22
	3022GB		30.0	46.5	45.0	22
	3030P		40.0	62.0	60.0	30
	3030G/3037P		40.0/50.0	62.0/76.0	60.0/75.0	30/37
	3037G/3045P		50.0/60.0	76.0/92.0	75.0/90.0	37/45
	3045G/3055P		60.0/72.0	92.0/113.0	90.0/110.0	45/55
	3055G/3075P		72.0/100.0	113.0/157.0	110.0/152.0	55/75
	3075G/3093P		100.0/116.0	157.0/180.0	152.0/176.0	75/93
	3093G/3110P		116.0/138.0	180.0/214.0	176.0/210.0	93/110
	3110G/3132P		138.0/167.0	214.0/256.0	210.0/253.0	110/132
	3132G		167.0	256.0	253.0	132
	3160P		200.0	307.0	304.0	160
	3160G/3185P		200.0/230.0	307.0/350.0	304.0/342.0	160/185.0
	3185G/3200P		230.0/250.0	350.0/385.0	342.0/380.0	185.0/200.0
	3200G/3220P		250.0/280.0	385.0/430.0	380.0/426.0	200.0/220.0
	3220G/3250P		280.0/320.0	430.0/500.0	426.0/480.0	220.0/250.0
	3250G/3280P		320.0/342.0	500.0/548.0	480.0/520.0	250.0/280.0
	3280G/3315P		342.0/395.0	548.0/625.0	520.0/600.0	280.0/315.0
	3315G/3355P		395.0/445.0	625.0/710.0	600.0/680.0	315.0/355.0
	3355G/3400P		445.0/500.0	710.0/760.0	680.0/750.0	355.0/400.0
3400G/3450P	500.0/565.0	760.0/830.0	750.0/820.0	400.0/450.0		
3450G/3500P	565.0/625.0	830.0/910.0	820.0/900.0	450.0/500.0		
3500G/3560P	625.0/690.0	910.0/970.0	900.0/950.0	500.0/560.0		

选配件

序号	名称	型号	说明	简图
1	键盘延迟线	KB6-C020A	键盘外延所用延长线	
2	外延托盘	635MP03-A (大) 631MP08-A (小)	外延时把键盘固定在门板上的安装套件	
3	A33PI01	BA6-PI01	多功能 IO 扩展卡	
4	A33PG01	BA6-PG01	差分输入 PG 卡	
5	A33PG04	BA6-PG04	旋转变压器 PG 卡	

A、可选功能

①大功率内置制动单元

本系列 22kw 及以下机型变频器内置制动单元, 30kw 至 132kw 功率机器可选择内置制动单元, 下订单时在型号后面增加 B, 并做备注。160kw 及以上机型均无内置制动单元, 如需能耗制动, 则需外接制动单元。

②直流电抗器配置

220kW 及以上功率机器标配内置直流电抗器, 75kW-200kW 可选配内置直流电抗器。

B、制动电阻阻值及功率表

电压 (V)	电机功率 (kW)	电阻阻值 (Ω)	电阻功率 (kW)	电压 (V)	电机功率 (kW)	电阻阻值 (Ω)	电阻功率 (kW)	
单相 220	0.4	200	0.1	三相380	55	20/2	12	
	0.75	150	0.2		75	13.6/2	18	
	1.5	100	0.4		93	20/3	18	
	2.2	75	0.5		110	20/3	18	
三相 380	0.75	300	0.4		132	20/4	24	
	1.5	300	0.4		160	13.6/4	36	
	2.2	200	0.5		185	13.6/4	36	
	4	200	0.5		200	13.6/5	45	
	5.5	100	0.8		220	13.6/5	45	
	7.5	75	0.8		250	13.6/5	45	
	11	50	1		280	13.6/6	54	
	15	40	1.5		315	13.6/6	54	
	18.5	30	4		355	13.6/7	63	
	22	30	4		400	13.6/8	72	
	30	20	6		450	13.6/8	81	
	37	16	9		500	13.6/8	90	
	45	13.6	9					

C、键盘



键盘安装尺寸 (单位: mm)

规格	W	D
S2R4GB~S22R2GB/3R75GB~35R5GB	49±0.2	76.5±0.2
37R5GB 及以上	61±0.2	96.5±0.2

D、键盘托盘



▶ 外形尺寸与安装尺寸

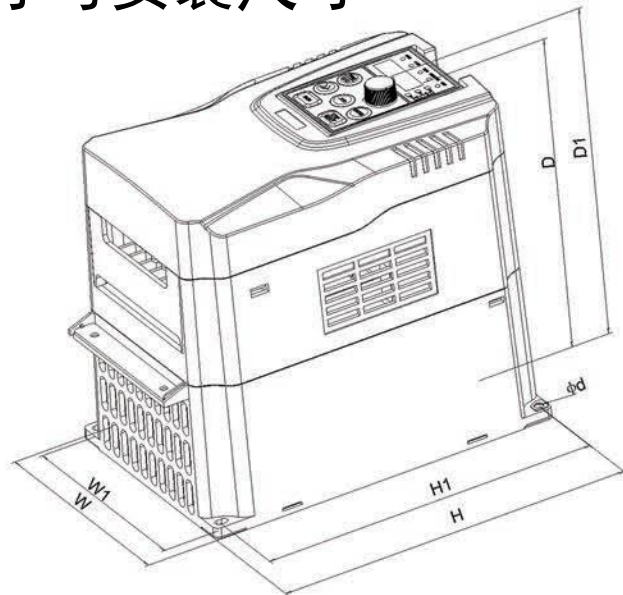


图 A1-1 外形示意图

表 A1-1 外形尺寸 (单位: mm)

规格	H	H1	W	W1	D	D1	d
3R75GB/31R5PB~32R2GB/3004PB	198	175	120	110	150	160	4.5
3004GB/35R5PB~35R5GB/37R5PB	210	182	130	119	162	172	4.5
37R5GB/3011PB~3011GB/3015PB	255	238	180	166	174	183	7
3015GB/3018PB~3022GB	295	284	180	135	210	220	6

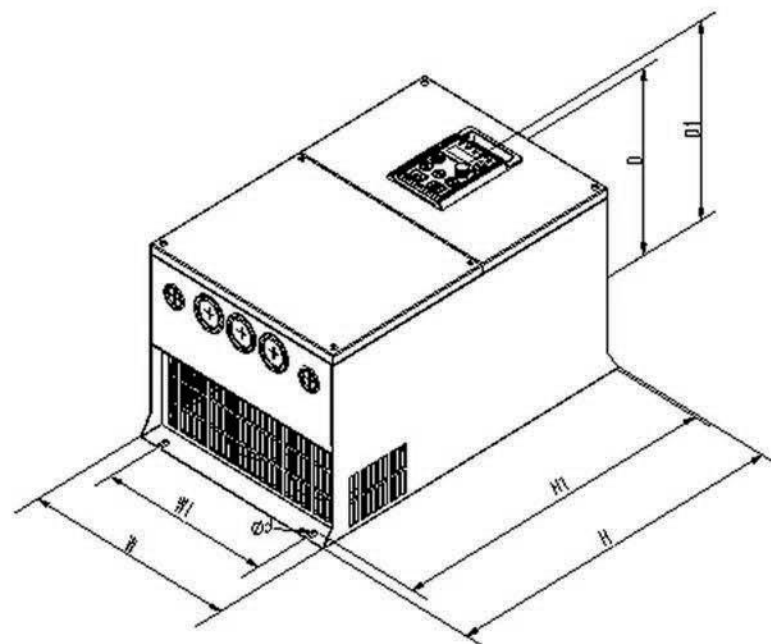
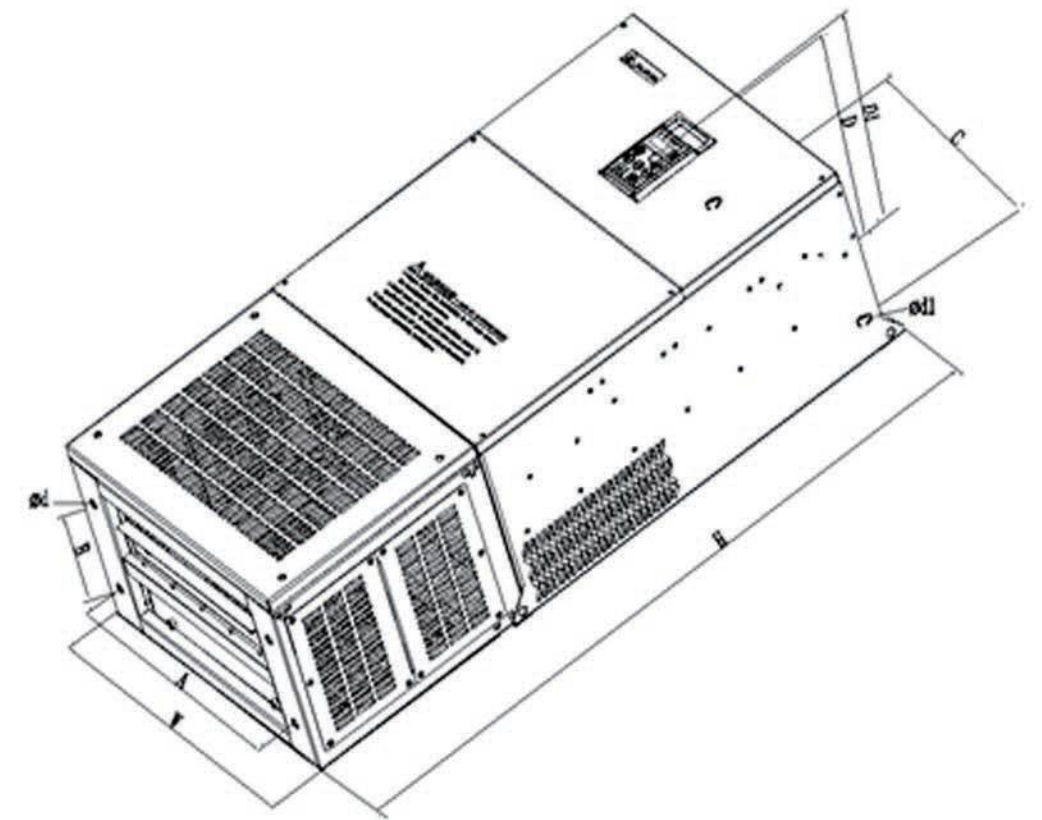


图 A1-2 外形示意图

表 A1-2 外形尺寸 (单位: mm)

规格	H	H1	W	W1	D	D1	d
3030G/3037P~3037G/3045P	460	440	285	230	188	203	8
3045G/3055P~3055G/3075P	535	512	320	180	231	250	8
3075G/3093P~3093G/3110P	560	542	375	245	274	292	8
3110G/3132P~3132G	657	630	458	338	285	303	10
3160P~3200G/3220P	809	783	520	420	360	378	10



外形尺寸 (单位: mm)

规格	H	W	D	D1	A	B	C	Φ d	Φ d1
3220G/3250P~3250G/3280P	1274	620	385	404	550.5	239	420	14	12
3280G/3315P~3400G/3450P	1608	800	412	431	733	288	600	14	14
3450G/3500P~3500G/3560P	1800	1000	480	499	900	300	/	22	/