

 ALPHA 阿尔法电气

深圳市阿尔法电气技术有限公司
电话: 0755-83152218 传真: 0755-83175185
地址: 深圳市龙华新区观澜大坪社区佳怡工业园2-1号

浙江阿尔法电气有限公司
电话: 0573-88051618 传真: 0573-88051628
地址: 浙江省嘉兴市桐乡经济开发区广华路135/140号



A8 系列 电流矢量变频器

品质彰显价值
服务传递真诚

WWW.SZALPHA.CN

销售服务联络资料



全国免费服务热线: 400-770-9990



版权所有© 阿尔法电气 2020V1.0

阿尔法电气



阿尔法电气



公司简介

阿尔法电气创立于2000年，是专业从事工业自动化设备，新能源汽车动力总成系统及关键零部件研发、生产、销售与服务的国家高新技术企业。

公司总部位于广东省深圳市，华东基地位于浙江省嘉兴市，综合面积超过五万平方米，拥有多条自动化生产线，多个研发实验室及可靠性实验室，并通过ISO9001：2008质量体系认证。阿尔法公司不断引进国内外先进技术，与多家科研机构、高等院校建立联盟，以技术为先导专业创新，获得多项发明、外观设计及实用新型专利。

在工业自动化领域，致力于为机械设备客户提供整套解决方案，功能强大、控制灵活、性能优异。在机床、纺织、冶金、起重、油田、塑胶、化工、市政等行业已经广泛应用。目前主要产品有变频器、感应伺服、永磁同步电机、PLC、HMI、电梯一体化驱动器、电液伺服等。

在新能源汽车领域，矢志追求新能源汽车能源转化与利用效率关键技术，能全面涵盖新能源汽车应用的动力总成系统及其核心零部件制造商，拥有丰富的产品组合，包括电机控制器、电机、整车控制器、电池管理系统、车载充电机、DCDC电源、气泵电机控制器、转向助力电机控制器等。

阿尔法营销与服务网点遍布全国，共设有30余个办事处和50余处联保中心，产品还远销欧美、非洲、东南亚等地区。公司拥有专业的售前、售中、售后技术服务队伍，为客户全程提供专业的服务。在以优质的产品赢得客户认可的同时，更以优质的服务获得客户的信赖。

经营理念：积累树人，专业创新

品牌理念：品质彰显价值，服务传递真诚

企业愿景：成为全球一流的自动化产品与服务的供应商

价值观：构建以人的成长为核心的发展平台，实现企业与合作伙伴的可持续回报

产品概述

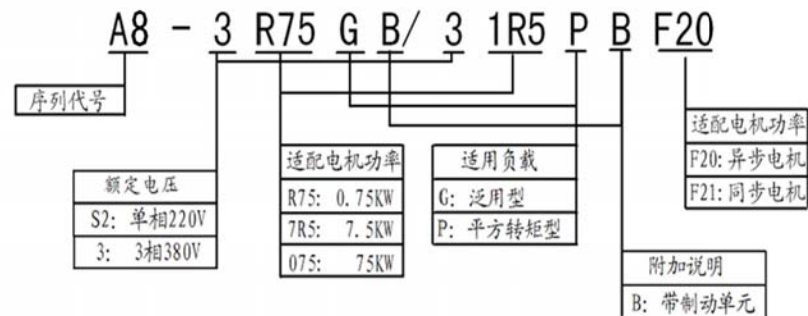
A8系列是在6000系列基础上进行开发的新一代电流矢量变频器，专为工业应用设计，针对中高端工业单传动应用而倾心推出，本系列采用了国际最先进的开环电流矢量控制技术，针对同步和异步电机驱动领域。



A8系列可广泛应用于冶金、起重设备、造纸、化工、矿业、纺织、压缩机械、橡塑机械、变频电源等工业场合。



型号说明



▶ A8 变频器特点

普适通用

- 遵循 CE、IEC 等国际认证标准，符合 RoHA 指令；
- 支持异步、同步等电机驱动控制；
- 支持开环 V/F、开环矢量、闭环矢量控制；
- 宽电压输入范围。

皮实耐用

- 独立风道设计，极大程度上提高了产品对环境的适应能力；
- 三防漆自动喷涂，出厂 100% 老化，保障产品品质；
- PCB 加厚涂层处理，适配绝大多数工况环境；
- 通过 3M3 机械振动等级，满足车载、冶金等振动恶劣场合。

便捷易用

- 宏应用调试简单方便；
- 标配操作面板，可连接后台软件，实现智能监控，故障在线上报和在线诊断；
- 端子功能多样，使用更加自如。

▶ A8 变频器控制性能

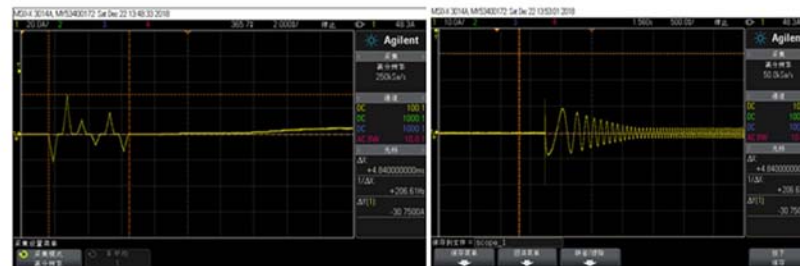
100% 负载时的输出电流波形

启动平稳、谐波含量小、转矩脉动小。



优异的启动性能

- 零速闭环启动，转子初始位置精确识别；
- 毫秒级高频注入算法，启动迅速；
- 无反转启动，启动转矩大。



开环低速带载稳定运行 (0.5HZ 150%)

0.5HZ 空载

0.5HZ 带载

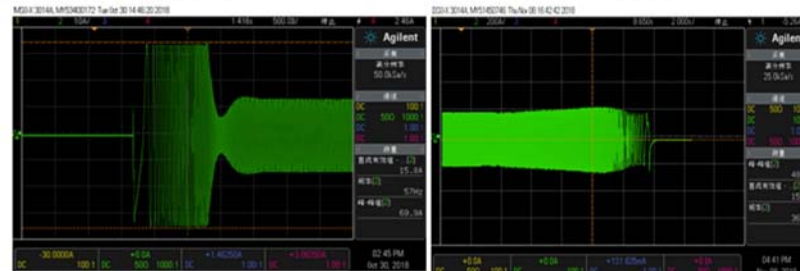


加减速性能

- 优越的加减速性能，可轻松应对多种加减速要求严格的场合；
- 加减速过程无超调，电流冲击小；
- 无过流过压故障；
- 可根据应用场合选择多种加减速方式。

0.01S 加速

0.01S 减速

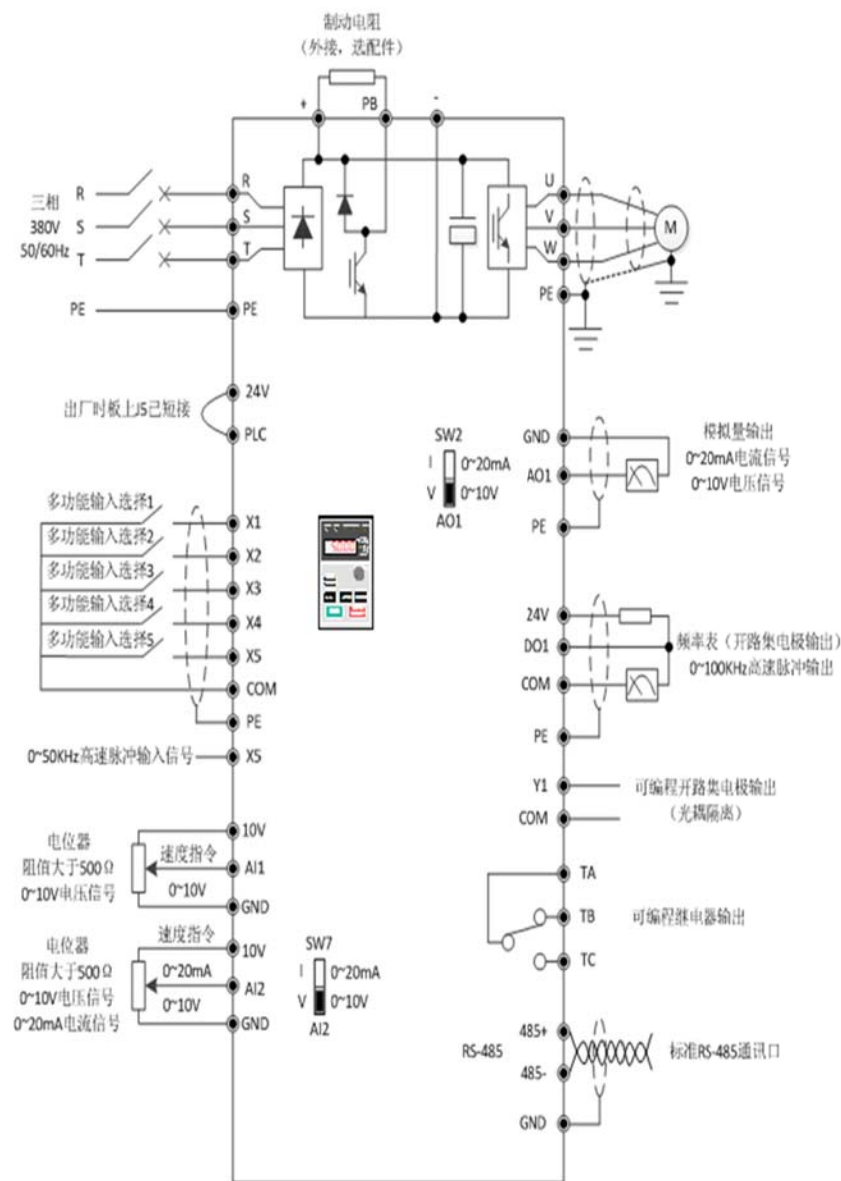


► A8 变频器功能

- 宽电压输入、功能易用、重负载过载能力；
- 低速额定转矩输出，超静音稳定运行，控制方式多样；
- 多达 31 种的完善保护及报警功能，多种参数在线监视及在线调整，操作灵活；
- 硬件模块化平台，控制层、功率层、显示交互层分层设计；
- 内置 RS485 通讯接口，支持 MODBUS-RTU 通讯协议，支持多种总线卡；
- 1: 4 宽范围弱磁控制，调速范围广；
- 先进的电机模型控制，采用开环矢量控制也能快速响应负载的突变；
- 超群的动态响应能力，转矩响应快，稳速精度高；
- 优异的开闭环矢量控制性能，系统可靠性增强；
- 采用独特高效率的 MTPA 低损耗调制算法，降低变频器 30% 的损耗；
- 独立风道设计，有效防止灰尘进入，风扇可自由拆卸，散热好、可靠性高；
- 环境适应性好，可定制特殊散热设计；
- 可选配差分编码器 PG 卡、旋变 PG 卡。



► 标准接线



► 控制回路端子功能

类别	端子	名称	端子功能说明	规格
模拟输入	AI1	模拟输入1	接收模拟电压量输入。	AI1输入电压范围: 0~10V (输入阻抗: 22kΩ) 参考地: GND
	AI2	模拟输入2	接收电压/电流量输入, 电压、电流由跳线SW7选择, 出厂默认输入电压。	AI2输入电压范围: 0~10V AI2输入电流范围: 0~20mA (输入阻抗: 22kΩ/500Ω) 参考地: GND
模拟输出	AO1	模拟输出	提供模拟电压/电流输出, 电压、电流由跳线SW2选择, 出厂默认输出电压。	电压输出范围: 0~10V/0~20mA 参考地: GND
通讯	485+	RS485 通讯接口	485差分信号正端	标准RS-485通讯接口, 与GND不隔离, 请使用双绞线或屏蔽线
	485-		485差分信号负端	
多功能输入端子	X1	多功能输入端子1	可编程定义为多种功能的开关量输入端子, 详见输入端子功能介绍。	光耦隔离输入, 输入阻抗R=2.5kΩ 最高输入频率: 400Hz, 输入电压范围: 0~30V, 参考地: COM
	X2	多功能输入端子2		
	X3	多功能输入端子3		
	X4	多功能输入端子4		
多功能输入端子	X5	多功能输入端子5	除可编程定义为多种功能的开关量输入端子使用外, 还可编程定义为高速脉冲输入端口。	光耦隔离输入, 输入阻抗R=1.2kΩ 最高输入频率: 50kHz, 输入电压范围: 0~30V, 参考地: COM
多功能输出	DO1	开路集电极输出端子	可编程定义为多种功能的脉冲信号输出端子, 也可以作为开关量输出端子	光耦隔离集电极输出, 工作电压范围0V~26V 最大输出电流: 50mA 输出频率范围: 0~100kHz
	Y1	开路集电极输出Y	可编程定义为多种功能的开关量输出端子, I/O端子控制(P3组)输出端子功能介绍。	光耦隔离输出, 工作电压范围: 0V~26V 最大输出电流: 50mA 使用方法见功能码P3说明
继电器输出	TA	继电器输出	可编程定义为多种功能的继电器输出端子	TA-TB: 常闭; TA-TC: 常开。触点容量: , 250VAC/2A (COSΦ=1), 250VAC/1A (COSΦ=0.4) 30VDC/1A
	TB			
	TC			
PLC	多功能输入公共端	多功能输入端子公共端	出厂与24V短接。X端子支持24V外部供电, 须把控制端子右侧的J5跳线断开。	X端子支持外部24V供电
电源	10V	+10V电源	对外提供+10V电源(参考地: GND)	最大输出电流20 mA 开路电压最大可达12V
	24V	+24V电源	对外提供+24V电源(参考地: COM)	最大输出电流100mA
	GND	+10V电源参考地	模拟信号和+10V电源的参考地	内部与COM隔离
	COM	+24V电源公共端	与其它端子配合使用	与GND隔离

► 技术规格

项目	规范
额定输入电压、频率	三相AC380~440V50/60Hz
允许输入电压工作范围	三相AC380V: 304~456V, 电压失衡率小于3%, 频率小于±5%
额定输出电压	0~额定输入电压
最大过载电流	G型机: 150% 1分钟, 180% 20秒;
控制方式	电流矢量控制/VF控制
频率精度	数字指令 ±0.01% (-10℃~+40℃) 模拟指令 ±0.01% (25℃±10℃)
设定频率分辨率	数字指令 0.01Hz; 模拟指令 1/1000最大频率
输出频率分辨率	0.01Hz
频率设定信号	0~10V, 0~20mA
加减速时间	0~1800秒(加、减速时间独立设定)
制动转矩	附加制动电阻可达125%
保护功能	过压、欠压、电流限幅、过流、过载、电子热继电器、过热、过压失速、负载短路、接地、欠压保护、输入缺相、输出缺相、对地及相间短路、电机过载保护等
使用环境温度	-10℃~+40℃
湿度	5~95% RH (无凝露)
贮存温度	-40℃~+70℃
使用场所	室内(无腐蚀性气体)
安装场所	海拔不高于1000米, 无尘、无腐蚀性气体和无日光直射。
振动	小于5.9m/s ² (0.6g)
防护等级	IP20

► 综合技术数据

冷却方式：内装风机强制通风冷却；
 储存和运输环境温度：-40℃~+70℃；
 使用环境：-10℃~+40℃；
 安装高度：海拔≤1000米（负载能力为100%）；
 海拔≥1000米（负载能力随海拔高度降低）；
 允许的湿度：相对湿度≤85%，不允许有凝露；
 绝缘：按DIN VDE 0110-1执行；
 防护等级：IP20；
 过压强度：按DIN VDE 0160执行；
 保护等级：按DIN VDE 0106执行；
 安装场所应无剧烈的机械震动；
 安装场所应无导电性或爆炸性尘埃；应无强电场或强磁场；
 安装场所应无损坏绝缘及服饰金属的有害气体及蒸汽；
 安装场所应不受阳光直接照射，无雨雪及严重霉菌侵袭；
 安装倾斜度不大于5°。

► EMC 标准

EN61000-6-4：工业环境下产品电磁干扰检测 1800-3：满足 EN61800-3 电磁辐射标准（2类环境）。配 EMC 滤波器可以满足 EN61000-6-3 电磁辐射标准（住宅环境）和 EN61000-6-4 电磁辐射标准（工业环境）。

对第一环境限制销售，标准电机电缆长度 30 米；
 对第二环境无限制销售，标准电机电缆长度 100 米；
 对更长的电机电缆，需要加外部 EMC 滤波器。

► 产品规格

系列	型号	电源容量 (kVA)	输入电流 (A)	输出电流 (A)	适配电机 (kW)
A8	-3R75GB/31R5PB	1.6/3.2	3.7/5.4	2.5/4	0.75/1.5
	-31R5GB/32R2PB	3.2/4.8	5.4/7	4月6日	1.5/2.2
	-32R2GB/3004PB	4.8/6	7/10.7	6月9日	2.2/4
	-3004GB/35R5PB	6/8.6	10.7/15.5	9月13日	4/5.5
	-35R5GB/37R5PB	8.6/11.2	15.5/20.5	13/17	5.5/7.5
	-37R5GB/3011PB	11.2/17	20.5/28	17/25	7.5/11
	-3011GB/3015PB	17/21	26/35	25/32	11月15日
	-3015GB/3018P	21/24	35/38.5	32/37	15/18.5
	-3018GB/3022PB	24/30	38.5/46.5	37/45	18.5/22
	-3022GB	30	46.5	45	22
	-3030P	40	62	60	30
	-3030G/3037P	40/50	62/76	60/75	30/37
	-3037G/3045P	50/60	76/92	75/90	37/45
	-3045G/3055P	60/72	92/113	90/110	45/55
	-3055G/3075P	72/100	113/157	110/152	55/75
	-3075G/3093P	100/116	157/180	152/176	75/93
	-3093G/3110P	116/138	180/214	176/210	93/110
	-3110G/3132P	138/167	214/256	210/253	110/132
	-3132G/3160P	167/200	256/307	253/304	132/160
	-3160G/3185P	200/230	307/350	304/342	160/185
	-3185G/3200P	230/250	350/385	342/380	185/200
	-3200G/3220P	250/280	385/430	380/426	200/220
	-3220G/3250P	280/320	430/500	426/480	220/250
	-3250G/3280P	320/342	500/548	480/520	250/280
	-3280G/3315P	342/395	548/625	520/600	280/315
	-3315G/3355P	395/445	625/710	600/680	315/355
	-3355G/3400P	445/500	710/760	680/750	355/400
	-3400G/3450P	500/565	760/830	750/820	400/450
-3450G/3500P	565/625	830/910	820/900	450/500	
-3500G/3560P	625/690	910/970	900/950	500/560	

▶ 选配件

序号	名称	型号	说明
1	键盘延迟线	KB6-C020A	键盘外延所用延长线
2	外延托盘	635MP03-A (大) 631MP08-A (小)	外延时把键盘固定在门板上的安装套件
3	A33PI01	BA8-PI01	多功能 IO 扩展卡
4	A33PG01	BA8-PG01	差分输入 PG 卡
5	A33PG04	BA8-PG04	旋转变压器 PG 卡

可选功能

大功率内置制动单元

A8 系列 22kw 及以下机型变频器内置制动单元, 30kw 至 132kw 功率机器可选择内置制动单元, 下订单时在型号后面增加 B, 并做备注。160kw 及以上机型均无内置制动单元, 如需能耗制动, 则需外接制动单元。

直流电抗器配置

A8 系列 220kW 及以上功率机器标配内置直流电抗器, 75kW~200kW 可选配内置直流电抗器。

制动电阻阻值及功率表

电压 (v)	电机功率 (kW)	电阻阻值 (Ω)	电阻功率 (kW)	电压 (v)	电机功率 (kW)	电阻阻值 (Ω)	电阻功率 (kW)
单相 220	0.4	200	0.1	三相 380	55	2月20日	12
	0.75	150	0.2		75	13.6/2	18
	1.5	100	0.4		93	3月20日	18
	2.2	75	0.5		110	3月20日	18
三相 380	0.75	300	0.4		132	4月20日	24
	1.5	300	0.4		160	13.6/4	36
	2.2	200	0.5		185	13.6/4	36
	4	200	0.5		200	13.6/5	45
	5.5	100	0.8		220	13.6/5	45
	7.5	75	0.8		250	13.6/5	45
	11	50	1		280	13.6/6	54
	15	40	1.5		315	13.6/6	54
	18.5	30	4		355	13.6/7	63
	22	30	4		400	13.6/8	72
	30	20	6		450	13.6/8	81
	37	16	9		500	13.6/8	90
45	13.6	9					

操作面板



键盘安装尺寸 (单位: mm)

规格	W	D
S2R4GB~S22R2GB/3R75GB~35R5GB	49±0.2	76.5±0.2
37R5GB及以上	61±0.2	96.5±0.2

操作面板托架



产品尺寸

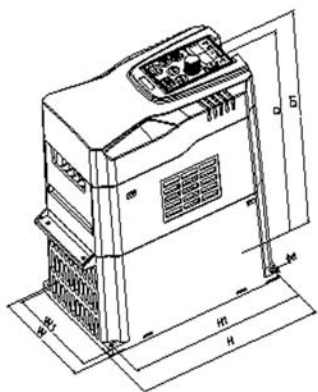


图 A1-1 外形示意图

表 A1-1 外形尺寸 (单位: mm)

规格	H	H1	W	W1	D	D1	d
3R75GB/31R5PB~32R20B/3004PB	198	175	120	110	150	160	4.5
3004GB/35R5PB~35R5GB/37R5PB	210	182	130	119	162	172	4.5
37R5GB/3011PB~3011GB/3015PB	255	238	180	166	174	183	7
3015GB/3018PBF20~3018GB/3022PBF20	295	284	180	135	210	220	6

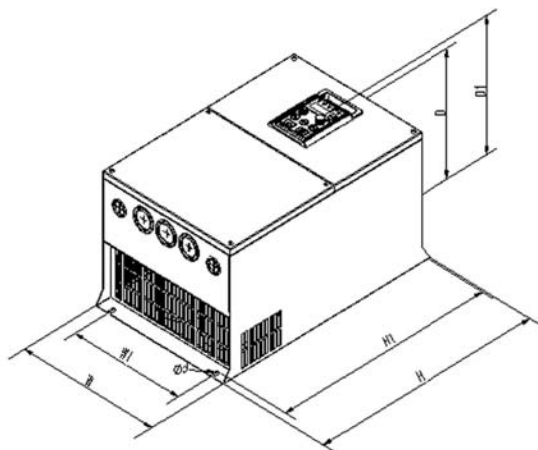
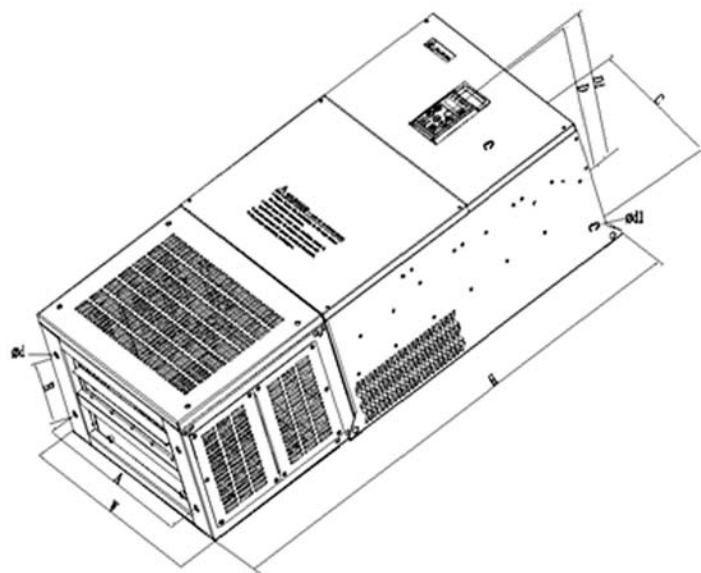


图 A1-2 外形示意图

表 A1-2 外形尺寸 (单位: mm)

规格	H	H1	W	W1	D	D1	d
3022GB	375	360	235	193	184	199	8
3030G/3037P~3037G/3045P	460	440	285	230	188	203	8
3045G/3055P~3055G/3075P	535	512	320	180	231	250	8
3075G/3093P~3093G/3110P	560	542	375	245	274	292	8
3110G/3132P~3132G	657	630	458	338	285	303	10
3160P~3200G/3220P	809	783	520	420	360	378	10



外形尺寸 (单位: mm)

规格	H	W	D	D1	A	B	C	Φd	Φd1
3220G/3250P~3250G/3280P	1274	620	385	404	550.5	239	420	14	12
3280G/3315P~3355G/3400P	1608	800	412	431	733	288	600	14	14
3400G/3450P~3500G/3560P	1800	1000	480	499	900	300	/	22	/