
前言




非常感谢您选用ALPHA公司的AS100系列交流伺服系统。为了让您正确使用本伺服产品，本手册系统地介绍了伺服驱动器和电机的命名规则、驱动器与电机的配套确认、配线、使用、参数设定、使用注意事项及故障诊断等。

AS100系列交流伺服系统由交流伺服驱动器和永磁同步伺服电机组成。AS100交流伺服驱动器采用高性能数字信号处理器（DSP）、复杂可编程逻辑器件（CPLD）及最新电力电子器件IPM，具有集成度高、体积小、保护完善、可靠性好等特点。AS100采用最优PID 算法完成电流环、速度环及位置环调节控制，具有高速、高精度特点，可应用于数控机床、印刷包装机械、纺织机械、自动化生产线等自动化领域。

如在使用过程中遇到解决不了的疑难问题，请联系本公司的各地经销商，或者直接与本公司联系。

为用好本产品及确保使用者安全，在你使用之前，请仔细阅读本说明书，阅读完后请妥善保存，以备后用。

为了您的人身安全，并有助于延长设备的使用寿命，在安装、调试、使用伺服系统之前，请您务必仔细阅读本说明书的安全规格及警告，以及贴于设备上的警示标志。在使用时，也请您务必注意驱动机械的情况或一切有关安全的注意事项。

	危险！
	◆ 本设备带有危险电压，与警告不符或违反本手册的操作可能带来生命危险和人身伤害。只有相关专业人员，在熟悉了本手册的安全事项和安装操作之后，才能实际运行本设备。
	◆ 实施配线、检查等作业，必须关闭电源。在本机印刷电路板上的充电指示灯熄灭前或在键盘显示熄灭后 5 分钟之内，请勿触摸机内电路板及任何零件。必须用仪器确认机内电容已经放电完毕，方可实施机内作业，否则有触电的危险。
	◆ 绝不可将交流电源连接到伺服驱动器输出端子 U、V、W。使用时，伺服驱动器的接地端子请依照 IEC 电气安全规程或其他类似标准正确可靠接地。
◆ 绝不可将交流电源连接到伺服电机的 U、V、W，否则可能损坏设备或引起人身伤害。	
	警告！
	◆ 未经授权的更改机内连线和使用非法厂商销售或推荐的附件，可能引起火灾、电击和人身伤害。
	◆ 因人体静电会严重损坏机器内部静电敏感器件，所以未采取静电措施时，请勿用手触摸印刷电路板及 IGBT 模块等内部器件，否则可能引起故障。
◆ 伺服驱动器、伺服电机请安装在不燃物上。直接安装在可燃物或靠近可燃物安装可能造成火灾。	
	注意！
	◆ 伺服驱动器必须与性能匹配的伺服电机配套使用。
	◆ 如果用户自配伺服电机，请与我公司技术人员联系，否则不能保证驱动器正常工作。
	◆ 确保所有标示或标签的清晰可读，并随时替换已丢失的或磨损的标签。
◆ 请将此用户手册放在伺服驱动器附近容易接触的地方，并将它们交给所有的用户阅读。	

本公司保留不预先通知而修改本手册的权力；如果你有任何疑问或问题，请及时与我公司或我公司代理商保持联系；欢迎提出修改意见。

目 录

前 言.....	1
第一章 购入检查.....	6
1.1 开箱检查.....	6
1.2 命名规则.....	7
1.3 伺服驱动器铭牌.....	8
1.4 伺服电机铭牌.....	8
1.5 伺服系统构成.....	9
第二章 安装配线.....	10
2.1 驱动器外型尺寸与安装尺寸.....	10
2.2 安装场所要求和管理.....	10
2.2.1 安装现场.....	10
2.2.2 环境条件.....	11
2.2.3 防范措施.....	11
2.3 安装方向和空间.....	11
2.4 EMC 安装条件.....	12
2.5 主回路端子配线.....	13
2.6 控制回路端子配线.....	17
2.6.1 编码器信号配线 CN1.....	17
2.6.2 输入/输出信号配线 CN2.....	18
2.6.3 通讯信号配线 CN3/CN4.....	20
2.7 伺服系统基本方块图.....	21
2.8 伺服驱动器标准接线图.....	21
2.9 接口电路原理.....	25
2.10 保持制动器配线.....	31
2.11 配线注意事项.....	31
第三章 显示与操作.....	33
3.1 操作与显示界面介绍.....	33
3.1.1 按键功能说明.....	33
3.1.2 LED 数码管说明.....	34
3.2 键盘的操作方法.....	34
3.2.1 功能码组切换.....	34

3.2.2 参数设置	34
3.3 监视显示	35
3.4 系统参数初始化	37
第四章 通电运行	39
4.1 电源连接	39
4.2 试运行	42
4.1.1 运行前的检查要点	42
4.1.2 运行时的检查要点	43
4.1.3 通电试运行	43
4.3 调整	45
4.3.1 基本增益调整	46
4.3.2 基本参数调整	47
4.3.3 电子齿轮比的设置	48
第五章 功能参数简表	50
第六章 详细功能介绍	60
6.1 基本功能 (P00 组)	60
6.2 辅助运行 (P01 组)	65
6.3 监视显示 (P02 组)	69
6.4 I/O 及模拟控制 (P03 组)	69
6.5 位置控制参数 (P04 组)	74
6.6 速度控制参数 (P05 组)	76
6.7 转矩控制参数 (P06 组)	78
6.8 MODBUS 通讯 (P07 组)	78
6.9 电机参数 (P08 组)	79
6.10 原点搜索与多段位置功能参数 (P10 组)	80
6.11 多段速度功能参数 (P11 组)	86
6.12 控制模式组合	89
第七章 异常诊断	91
7.1 报警显示和说明	91
7.2 异常诊断和纠正	91
7.3 电机故障和纠正措施	95
第八章 保养维护	98
8.1 保养和维护	99

8.1.1	日常维护	99
8.1.2	定期维护	99
8.1.3	定期更换的器件	100
8.2	储存与保护	100
第九章	品质保证	102
附录 1	驱动器外型尺寸与安装尺寸	104
附录 2	伺服驱动器技术规范	107
附录 3	伺服电机与驱动器匹配选型表(220V 系列)	109
附录 4	伺服电机与驱动器匹配选型表(380V 系列)	110
附录 5	制动电阻规格表	111
附录 6	主回路输入输出电缆选择推荐	112
附录 7	MODBUS 通讯协议	113
附录 8	伺服电机参数与外形尺寸	118
附录 9	伺服驱动器保修单	131

第一章 购入检查

1.1 开箱检查

伺服驱动系统在出厂前均经过严格的测试，为了防止本产品在购买与运送过程中的疏忽，产品购入后，请详细检查下表所列出的项目：

- 是否是所欲购买的产品：分别检查电机与驱动器铭牌上的产品型号，可参阅下节所列的型号说明。
- 电机轴是否运转平顺：用手旋转电机转轴，如果可以平顺运转，代表电机转轴是正常的。但是，附有电磁刹车的电机，则无法用手平滑运转。
- 外观是否损伤：目视检查是否外观上有任何损坏或是刮伤。
- 是否有松脱的螺丝：是否有螺丝未锁紧或脱落。

如果任何上述情况发生，请与代理商联络以获得妥善的解决。

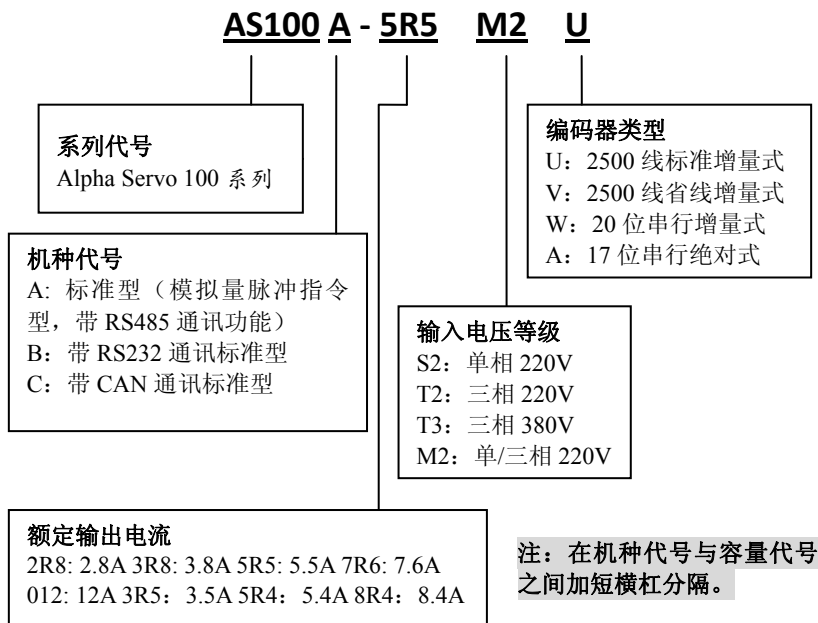
完整可操作的伺服组件应包括：

名称	数量	单位	备注
伺服电机	1	台	
伺服驱动器	1	台	
电机动力线连接器	1	套	标配：4P 航插一个、4P 快速连接器一个。可选配动力电缆。
编码器信号线连接器	1	套	标配：15P 航插一个、DB15 公头一个。可选配编码器信号线。
弹簧开口器	2	个	标配。用于弹簧式连接器配线。
使用说明书	1	本	
SCSI 50P 连接器	1	个	标配。用于 I/O 电缆连接。
5P 快速连接器	1	个	标配。用于驱动器输入电源配线。
MINI DIN 8P 通讯连接器			选配。用于通讯电缆配线。

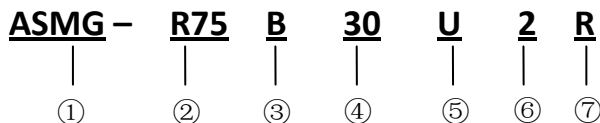
注：上述组件可能因驱动器不同功率而有所不同。具体配置情况以包装盒内装箱单为准。

1.2 命名规则

伺服驱动器命名规则如下：



伺服电机命名规则如下：



① 系列代号：

ASMG= Alpha 中惯量交流伺服电机
ASMH= Alpha 高惯量交流伺服电机
ASMS= Alpha 低惯量交流伺服电机

② 输出功率：

用三位数字或两位数字加 R(代表小数点)表示电机额定输出功率，单位为 KW。
例： R75 表示 0.75KW 1R0 表示 1.0KW 1R5 表示 1.5KW

③ 电压等级：

用一位字母表示电压等级。

A=100V 级 B=220V 级 C=380V 级

- ④ **额定转速:**
用两位数字表示, 额定转速=表示的两位数×100, 单位为转/分 (rpm)
- ⑤ **编码器类型:**
用一位字母表示。
U: 2500 线标准增量式 V: 2500 线省线增量式
W: 20 位串行增量式 A: 17 位串行绝对式
- ⑥ **设计顺序:**
用一位数字或字母表示。
1=标准 S 型设计 2=标准 E 型设计 其它: 表示非标设计
- ⑦ **选项:**
用一位字母表示。

选项代号	无油封 无制动器	无油封 有制动器	有油封 无制动器	有油封 有制动器
圆轴 (带螺丝固定孔)	A	B	C	D
键槽	E	F	G	H
键槽 (带螺丝固定孔)	P	Q	R	S

1.3 伺服驱动器铭牌

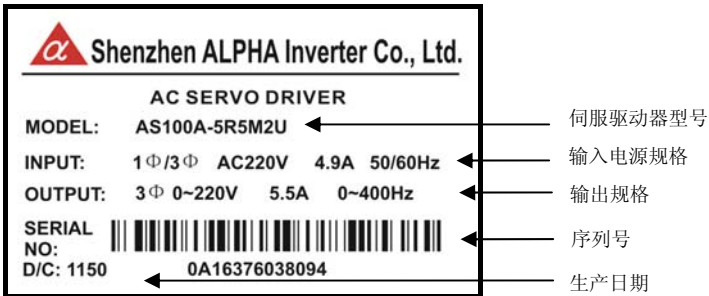


图 1-1 驱动器铭牌

1.4 伺服电机铭牌



图 1-2 伺服电机铭牌

1.5 伺服系统构成

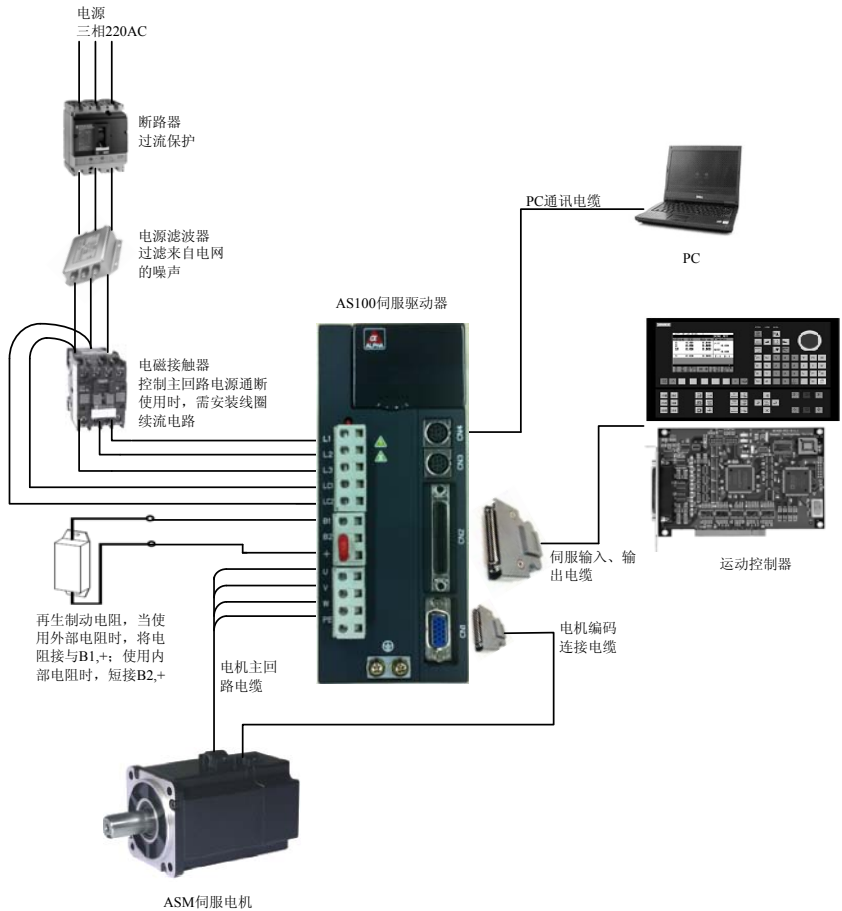


图 1-3 伺服系统构成

第二章 安装配线

2.1 驱动器外型尺寸与安装尺寸

伺服驱动器的外形尺寸与安装尺寸详见附录 1

2.2 安装场所要求和管理



注意

- 搬运时，不要让操作面板和盖板受力，否则伺服驱动器掉落造成人身受伤或损坏财物。
- 安装时，应该在能够承受伺服驱动器重量的地方进行安装，否则掉落时有人身受伤或损坏财物的危险。
- 严禁安装在水管等可能产生水滴飞溅的场合，否则有损坏财物的危险。
- 不要将螺钉、垫片及金属棒之类的异物掉进伺服驱动器内部，否则有火灾及损坏财物的危险。
- 如果伺服驱动器有损伤或部件不全时，请不要安装使用，否则有火灾、受伤的危险。
- 不要安装在阳光直射的地方，否则有损坏财物的危险。
- 主回路端子与导线端子必须牢固连接，否则有损坏财物的危险。
- 不要将输入电源线连接到输出端U、V、W，否则有损坏财物的危险。
- 请按正确相序连接驱动器输出侧U、V、W与电机三相输入，否则电机将异常动作。
- 不要将制动电阻直接接于直流母线(+)、(-)端子之间，否则有发生火灾和损坏财物的危险。
- 使用内部制动电阻时，短路线必须连接在B2与+端子之间，否则有发生火灾的危险。

2.2.1 安装现场

AS100 伺服驱动器的防护等级为 IP20，安装现场应满足如下条件：

- ◆ 室内通风良好；
- ◆ 切勿安装在木材等易燃物体上；

- ◆ 避免直接日晒；
- ◆ 严禁安装在有易燃、易爆、腐蚀性气体或液体的场所；
- ◆ 无灰尘、油性灰尘、飘浮性的纤维及金属微粒；
- ◆ 安装基础坚固无震动；
- ◆ 无电磁干扰，远离干扰源；
- ◆ 海拔超过1000m由于空气稀薄导致散热效果变差，请降额使用，海拔每升高1000m额定输出降低6%。

2.2.2 环境条件

- ◆ 温度范围：0℃~45℃，45℃以上请降额使用，最高温度60℃（空载运行）；
- ◆ 湿度范围：5%~95% RH，无水珠凝结及雨水滴淋；
- ◆ 振动：4.9m/s²以下。

2.2.3 防范措施

安装作业时，请将伺服驱动器盖上防尘罩。钻孔等产生的金属碎片切勿落入伺服驱动器内部。安装结束后，请撤去防尘罩。

2.3 安装方向和空间

标准安装要求为垂直安装在良好通风的电控柜内，采用底板安装或面板安装等方式安装。伺服驱动器自身结构无防护，因此必须安装在防护良好的电柜内，并防止接触腐蚀性、易燃性气体，防止导电物体、金属粉尘、油雾及液体进入驱动器内部。如图 2-1：

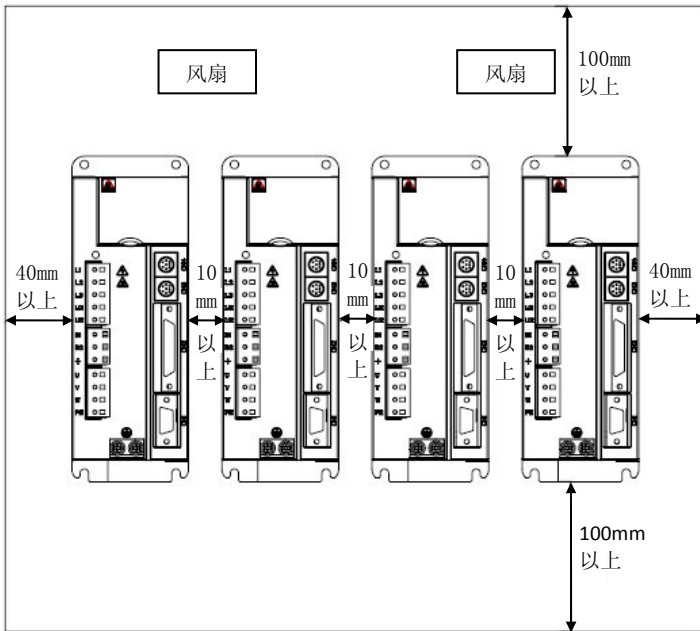


图 2-1 安装方向和空间

- ◆ 为使冷却循环效果良好，其上下左右与相邻的物品或挡板(墙)必须保持足够的空间。
- ◆ 并排安装时，相邻之间建议各留10mm以上间距，横向两侧建议各留40mm以上间距，纵向两侧各留100mm以上间距。
- ◆ 本产品属于精密设备，请不要再安装时使其跌落或遭受强力冲击。
- ◆ 不要阻塞驱动器的吸气和排气口，否则可能导致故障。
- ◆ 请在伺服驱动器的上部安装冷却用风扇。为保证驱动器周围温度不致持续升高，需使电柜内的温度保持均匀。

2.4 EMC安装条件

伺服驱动器出厂前均经过严格测试，符合 IEC61000-4，IEC61000-3-2-2000，IEC61000-3-4-1998，GB/T17626.2-6 要求。为了防止强烈外部电磁干扰源的可能影响、确保伺服系统正常工作以及防止驱动器高频电子开关动作对附近敏感设备的不良影响，在安装伺服系统时推荐采取下列 EMC 措施：

- ◆ 伺服驱动器安装在屏蔽箱内；
- ◆ 确保伺服驱动器和伺服电机可靠接地；
- ◆ 输入输出信号电缆采用双绞屏蔽线，并使用铁氧体磁环（绕两圈）；

- ◆ 编码器电缆采用双绞屏蔽线，并采用铁氧体磁环（绕一圈）；
- ◆ 主回路电缆尽量采用屏蔽电缆，并使屏蔽层可靠接地。

2.5 主回路端子配线

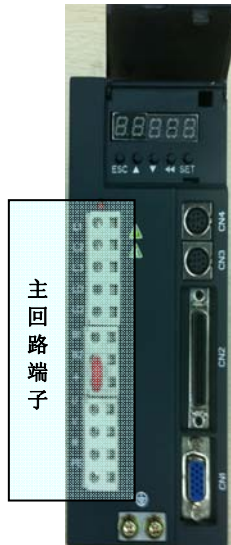



图 2-2 主回路端子接口

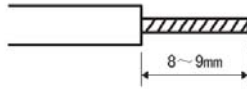
表2-1 主回路端子功能及说明

端子符号	端子名称及功能说明
L1、L2、L3	主回路电源输入端子： 根据不同型号驱动器连接三相220V或三相380V或单相220V电源；单相输入时只能接到L1、L2端子，L3不接线；部分型号驱动器支持三相220V和单相220V电源，此时单相电源建议连接到L1、L3端子。详细电源规格参照机器铭牌说明。
LC1、LC2	控制电源输入端子： （请使用与主回路同一电源或相互隔离的电源） 220V系列驱动器：交流220V（+/-15%），50/60HZ 380V系列驱动器：交流380V（-15%~+10%），50/60HZ
B1、B2、+	外接制动电阻连接端子： 使用内置制动电阻时 B2 与+短接； 使用外部制动电阻时，外部制动电阻接到B1和+端，并且断开B2与+间的短接线
U、V、W	三相交流输出端子：接伺服电机的U、V、W相连接
PE, 	接地端子：与电源接地端子和电机接地端子连接

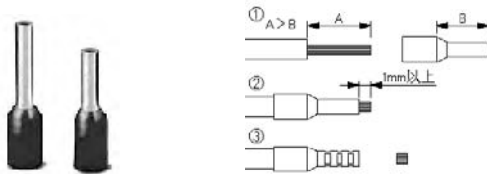
注：图示为 220V5.5A 规格驱动器的端子排列，其它规格端子排列可能会有差异，请以实际标示的端子符号为准。

弹簧式主回路端子配线步骤：

- ◆ 将弹簧式主回路端子从伺服驱动器上取下。
- ◆ 如图示剥下要连接的电线的绝缘层。



- ◆ 采用适当规格的线鼻子，用适当的压接工具压到剥去绝缘层的导线上。

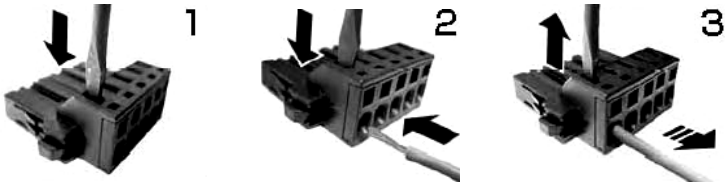


- ◆ 用工具在端子连接器的电线插入孔上开口。有两种方法可以使用：

■ 使用弹簧开口器：按图示进行操作。



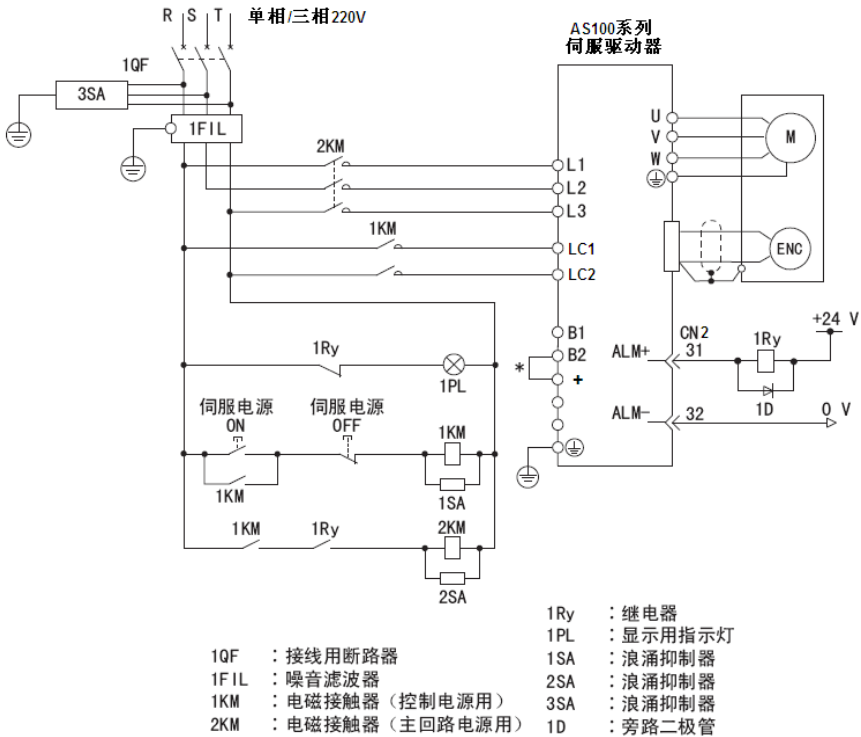
■ 使用一字螺丝刀：按图示进行操作。



注：图片显示的连接器样式可能与实际使用的不完全相同，实际操作时请注意。

主回路典型接线图

● 单相/三相 220V 供电时:

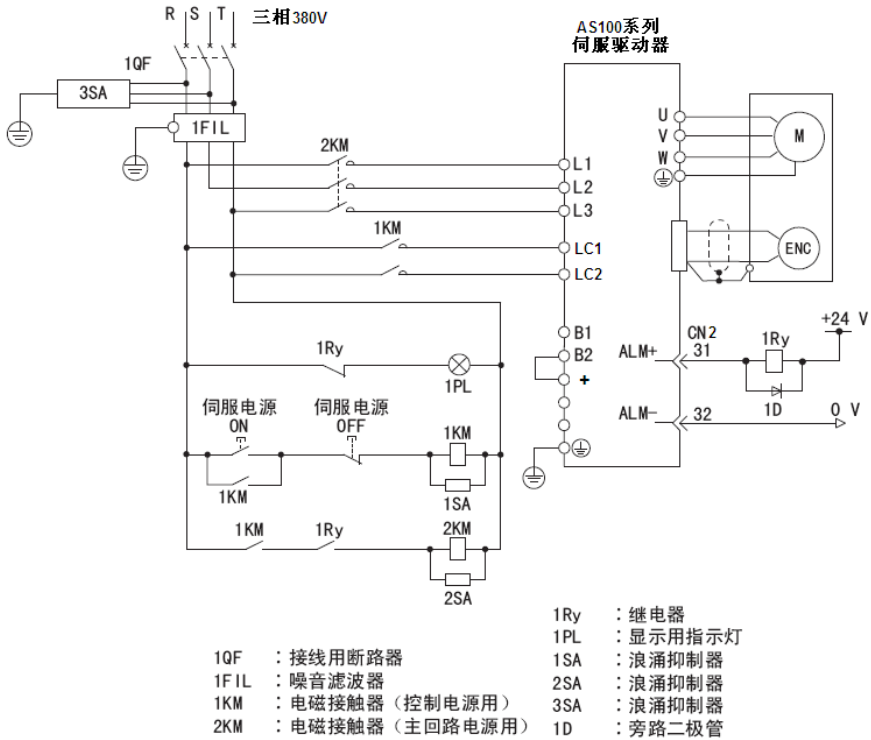


*注: AS100A-1R6M2U, AS100A-2R8M2U 没有短接线;

上图适用于下列伺服驱动器:

AS100A-1R6M2U AS100A-2R8M2U AS100A-3R8M2U
AS100A-5R5M2U AS100A-7R6T2U AS100A-012T2U

● 三相 380V 供电时:



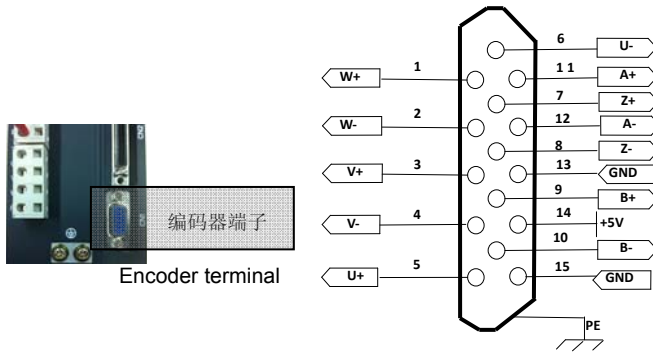
注:

上图适用于下列型号伺服驱动器:

AS100A-3R5T3U AS100A-5R4T3U AS100A-8R4T3U

2.6 控制回路端子配线

2.6.1 编码器信号配线CN1



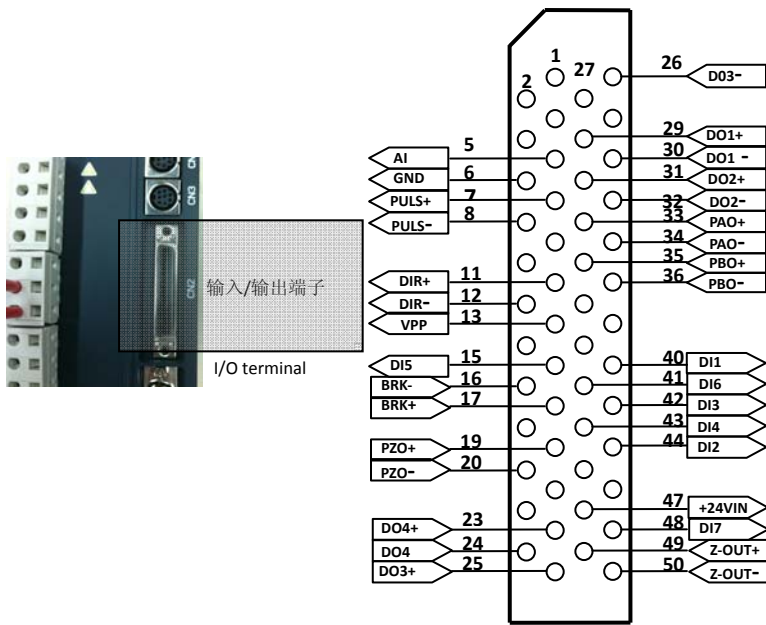
CN1 插头焊接端子排列图

图2-3 编码器信号接口 (CN1)

表2-2 编码器信号端子功能及说明

分类	端子号	端子 标号	信号名称	功能
脉冲信号 输入	CN1-1	W+	编码器 W+相输入	电机编码器 W+信号接口
	CN1-2	W-	编码器 W-相输入	电机编码器 W-信号接口
	CN1-3	V+	编码器 V+相输入	电机编码器 V+信号接口
	CN1-4	V-	编码器 V-相输入	电机编码器 V-信号接口
	CN1-5	U+	编码器 U+相输入	电机编码器 U+信号接口
	CN1-6	U-	编码器 U-相输入	电机编码器 U-信号接口
	CN1-7	Z+	编码器 Z+相输入	电机编码器 Z+信号接口
	CN1-8	Z-	编码器 Z-相输入	电机编码器 Z-信号接口
	CN1-9	B+	编码器 B+相输入	电机编码器 B+信号接口
	CN1-10	B-	编码器 B-相输入	电机编码器 B-信号接口
	CN1-11	A+	编码器A+相输入	电机编码器A+信号接口
	CN1-12	A-	编码器A-相输入	电机编码器A-信号接口
5V电源地	CN1-13	GND	板内+5V电源地	
5V电源	CN1-14	+5V	板内提供+5V给编 码器供电	+5V 200mA
	CN1-15	GND	板内+5V电源地	

2.6.2 输入/输出信号配线CN2



CN2 SCSI 50P 插头焊接端子排列

图2-4 输入/输出信号接口 (CN2)

表2-3 输入/输出信号端子功能及说明

分类	端子号	端子标号	信号名称	功能
数字输入	CN2-47	+24VIN	输入端子电源正极	用来驱动输入光电耦合器，DC+12~24V，电流大于100mA
	CN2-40	DI1	默认功能： 伺服使能S-ON	DI1~DI7为可编程数字量输入，可参数设置输入功能和有效电平。可能的设置功能参见6.4节的相关说明。
	CN2-44	DI2	默认功能： 报警清除ALM-RST	
	CN2-42	DI3	默认功能： 反向行程限位N-OT	
	CN2-43	DI4	默认功能： 正向行程限位P-OT	
	CN2-15	DI5	默认功能： 偏差计数器清零CLR	

分类	端子号	端子标号	信号名称	功能
数字输入	CN2-41	DI6	默认功能： 指令脉冲禁止PINH	DI1~DI7为可编程数字量输入，可参数设置输入功能和有效电平。可能的设置功能参见6.4节的相关说明。
	CN2-48	DI7	默认功能： 第二电子齿轮比GR2	
数字输出	CN2-29	DO1	伺服准备好	DO1~DO4为可编程数字量输出，可参数设置输出功能和有效电平。可能的设置功能有： 0: 伺服准备好 1: 伺服报警 2: 定位完成/速度到达 3: 原点搜索完成 输出形式：光耦隔离OC输出 输出最大值：DC60V 40mA
	CN2-30		S-RDY+ / S-RDY -	
	CN2-31	DO2	伺服报警	
	CN2-32		ALM+ / ALM -	
	CN2-25	DO3	定位完成/速度到达	
	CN2-26		P_CMP+ / S_CMP-	
	CN2-23	DO4	原点搜索完成	
	CN2-24		Home+/Home-	
	CN2-16	BRK-	机械制动输出	
CN2-17	BRK+			
脉冲输入	CN2-7	PULS+	指令脉冲PULS+	外部指令脉冲输入端子，接受差分输入信号。可参数设置为如下输入方式： 1) 指令脉冲+符号脉冲方式 2) CCW/CW指令脉冲方式 3) 两相 (A, B) 指令脉冲方式
	CN2-8	PULS-	指令脉冲PULS-	
	CN2-11	SIGN+	符号脉冲SIGN+	
	CN2-12	SIGN-	符号脉冲SIGN-	
	CN2-13	VPP	单端脉冲输入时的外部电源	
脉冲输出	CN2-49	Z-OUT+	Z脉冲输出	编码器原点信号Z集电极开路信号输出。
	CN2-50	Z-OUT-		
	CN2-19	PZO+	Z脉冲输出	编码器分频脉冲输出A, B (90°相位差脉冲)和Z(原点脉冲)信号。差分信号输出。
	CN2-20	PZO-		
	CN2-33	PAO+	A脉冲输出	
	CN2-34	PAO-	B脉冲输出	
	CN2-35	PBO+		
CN2-36	PBO-			
模拟输入	CN2-6	GND	模拟输入参考地	
	CN2-5	AI	模拟指令输入+	

2.6.3 通讯信号配线CN3/CN4

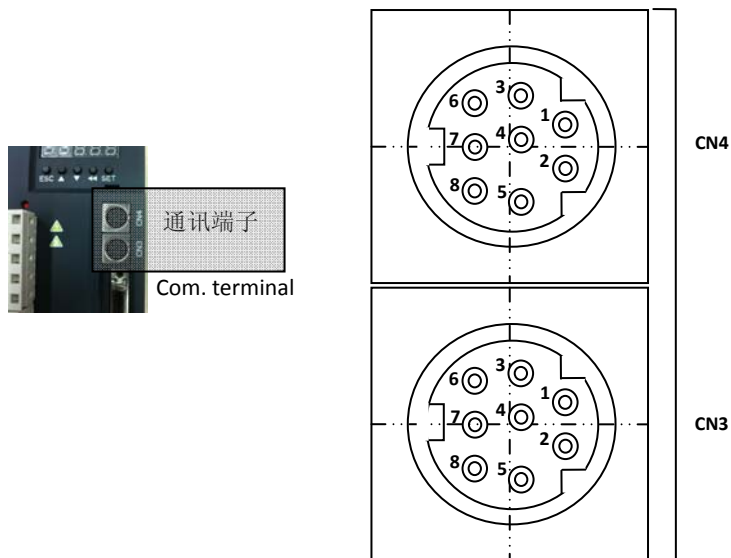


图2-5 通讯信号接口 (CN3/CN4)

表2-4 通讯信号端子功能及说明

CN3 脚号	1	2	3	4	5	6	7	8	外壳
定义	GND	保留	保留	RS485+	RS485-	保留	保留	+5V	PE
CN4 脚号	1	2	3	4	5	6	7	8	外壳
定义	GND	保留	保留	RS485+	RS485-	保留	保留	+5V	PE

注:

1. CN3 与 CN4 的 RS485 接口实际上并联, 具有相同的地址和功能;
2. CN3 的保留引脚厂家用作 CLPD 编程接口, 请勿连接外部电路;
3. CN4 的保留引脚用于 DSP 串口烧写软件, 请勿连接外部电路。

2.7 伺服系统基本方块图

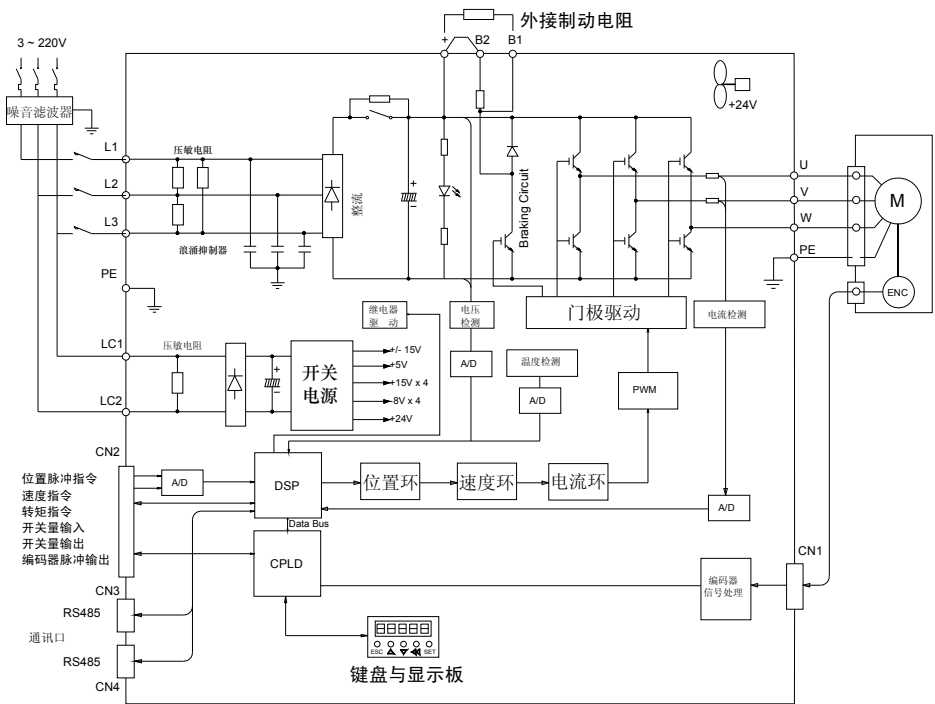


图2-6 伺服系统基本方块图

2.8 伺服驱动器标准接线图

伺服系统的位置模式、速度模式、转矩模式的标准接线图如下：

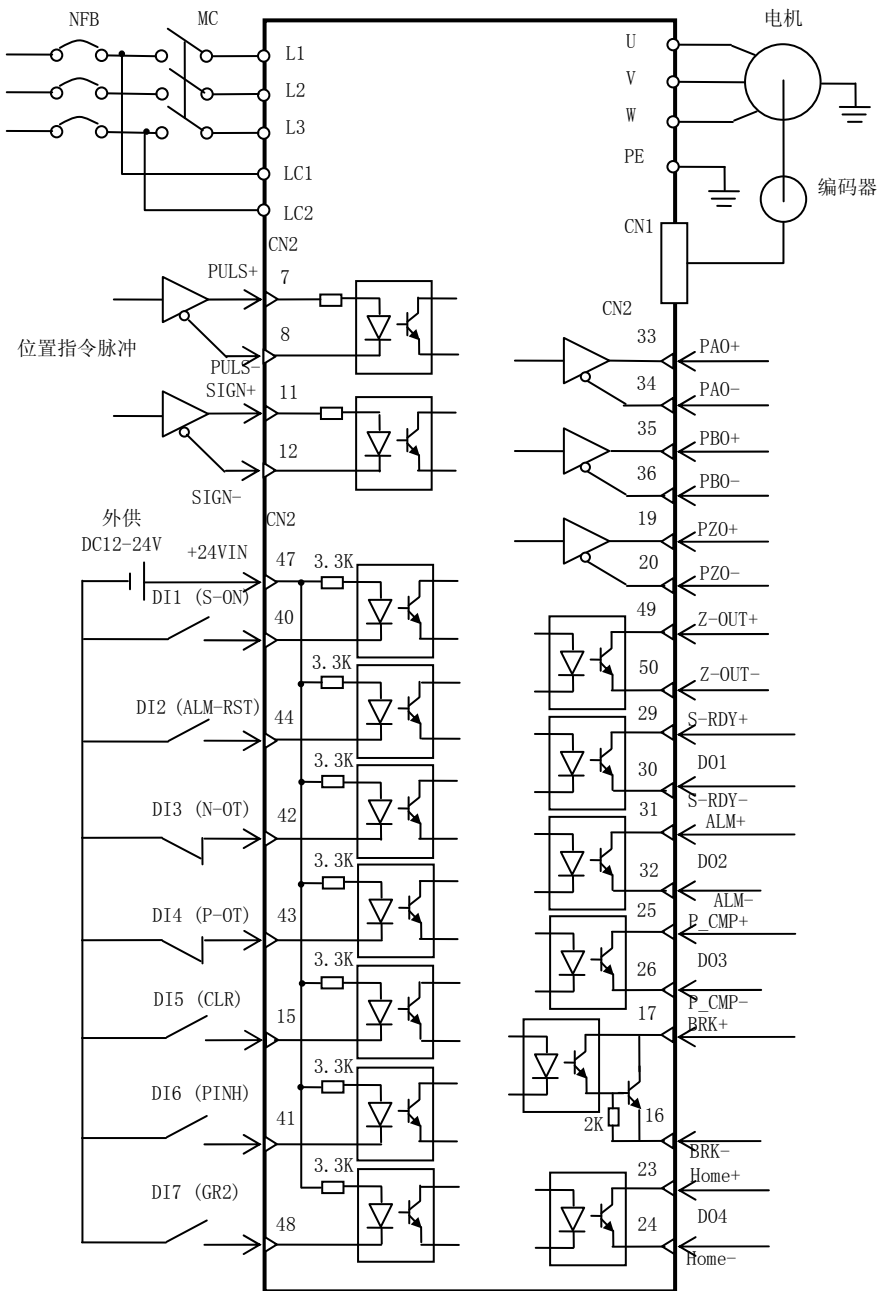


图2-7 位置模式标准接线图

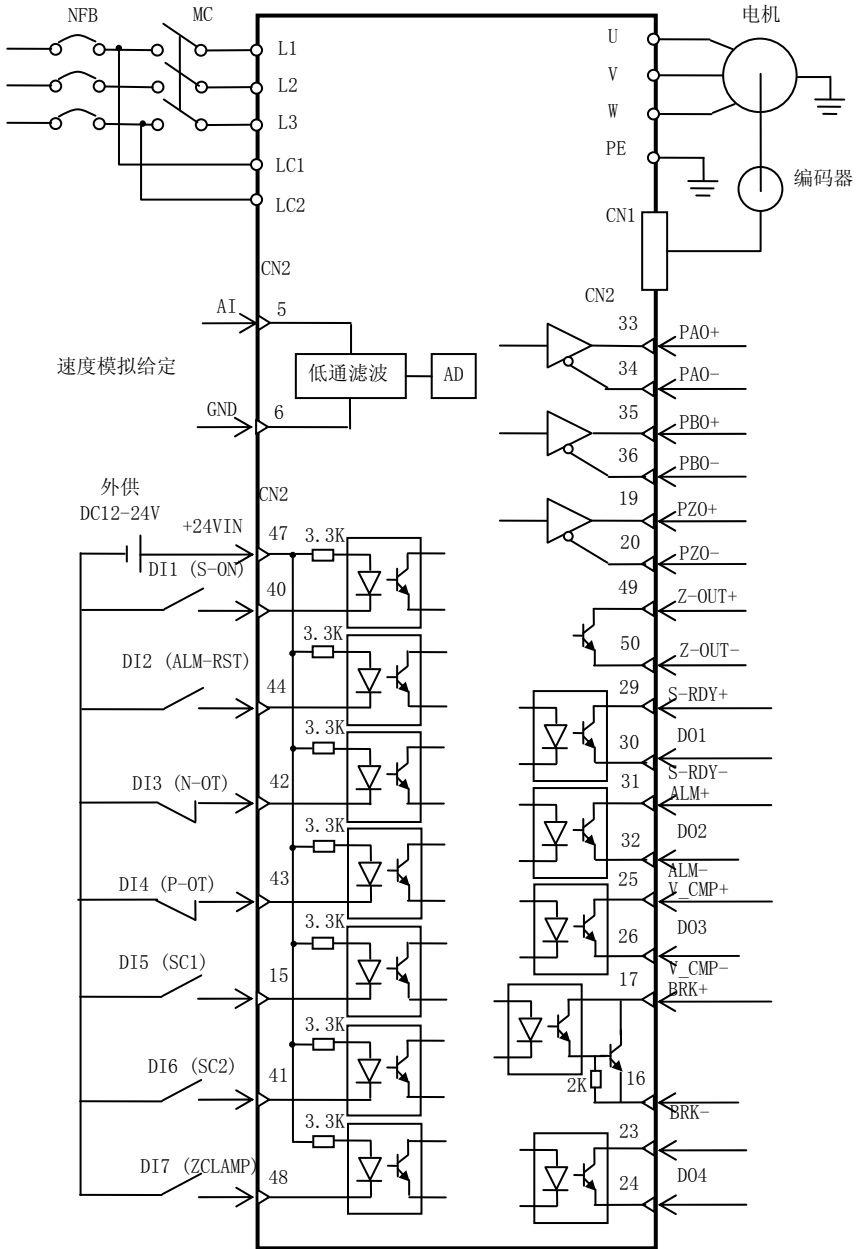


图2-8 速度模式标准接线图

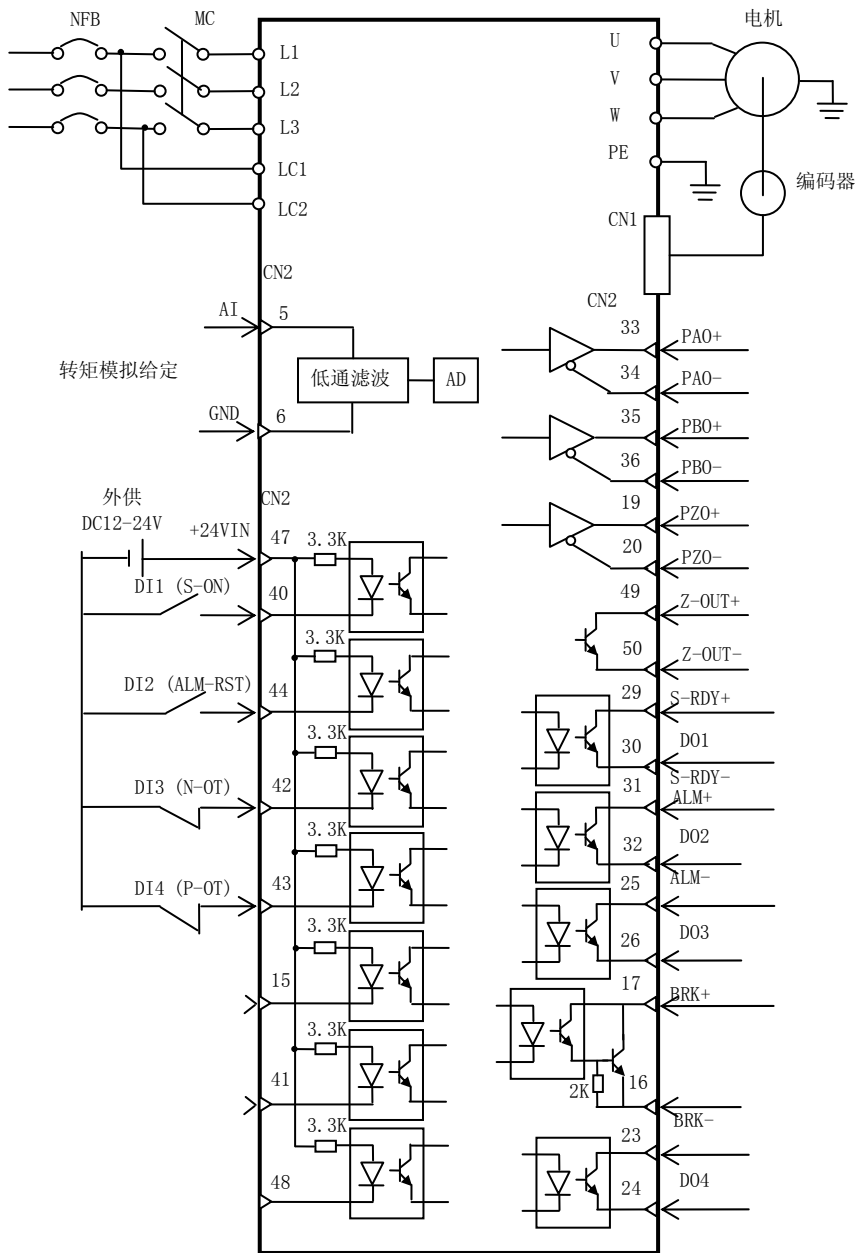


图2-9 转矩模式标准接线图

2.9 接口电路原理

伺服驱动器输入输出信号以及与上位装置的接口电路连接实例如图2-10至2-17所示：

模拟量输入电路

驱动器输入输出接口CN2有一路模拟量输入（ $0\sim\pm 10V$ ），作为速度指令或转矩指令信号，其信号规格如下：

最大允许电压 $\pm 15V$ ，输入阻抗约 $30k\Omega$ 。

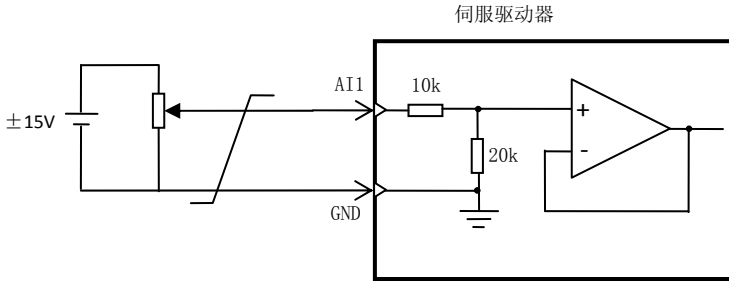


图2-10 模拟量输入电路

开关量输入电路

当上位装置为继电器输出时：

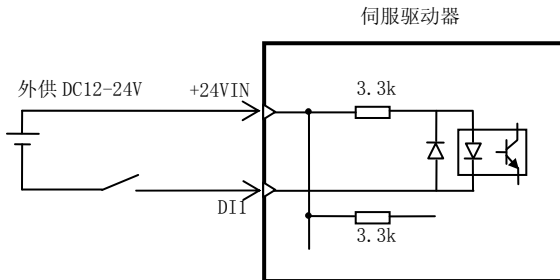


图2-11 开关量输入电路 (a)

- (1) 由用户提供电源DC12-24V >50毫安
- (2) 如果电源极性接反，驱动器对信号不会有反应

当上位装置为集电极开路输出时：

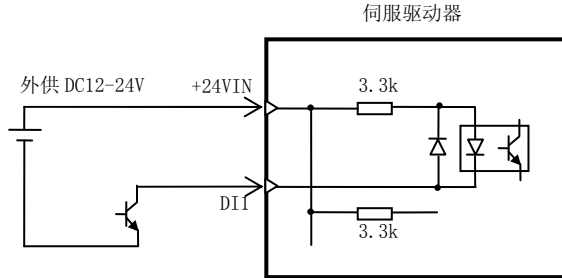


图2-12 开关量输入电路 (b)

开关量输出电路

当上位装置为继电器输入时：

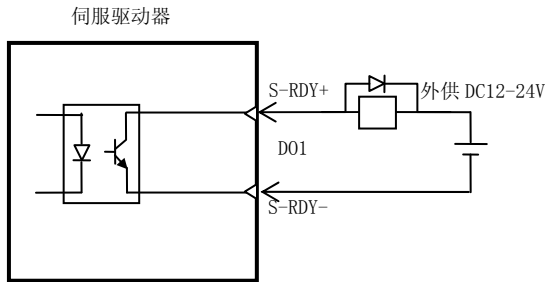


图 2-13 开关量输出电路 (a)

- (1) 由用户提供电源DC12-24V，如果电源极性接反会损坏驱动器
- (2) 驱动器输出集电极开路的最大额定值为：DC60V 40mA
- (3) D01~D04为集电极开路输出
- (4) 必须安装续流二极管并确保极性正确，否则会损坏驱动器

当上位装置为光耦输入时：

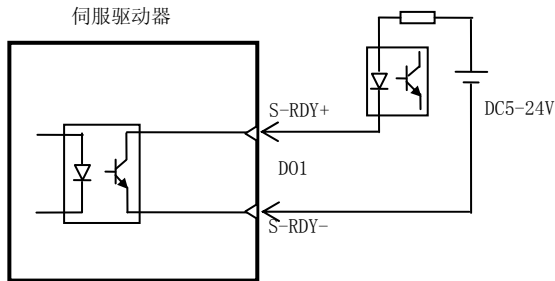


图 2-14 开关量输出电路 (b)

脉冲量（位置指令）输入电路

上位装置的位置指令脉冲有差分驱动(长线驱动)和集电极开路驱动(单端驱动)两种形式。

- (1) 差分驱动为不易受噪声干扰的信号传送方式，最高输入脉冲频率为500kHz；
- (2) 为了准确传送脉冲数量，建议采用差分驱动方式；
- (3) 差分驱动方式下，采用AM26LS31或类似功能的长线驱动器电路；
- (4) 采用单端驱动方式，传送的信号脉冲最高频率为200kHz。

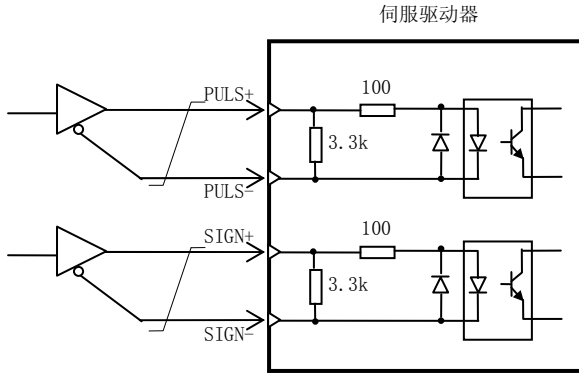


图 2-15 脉冲量差分驱动输入电路 (a)

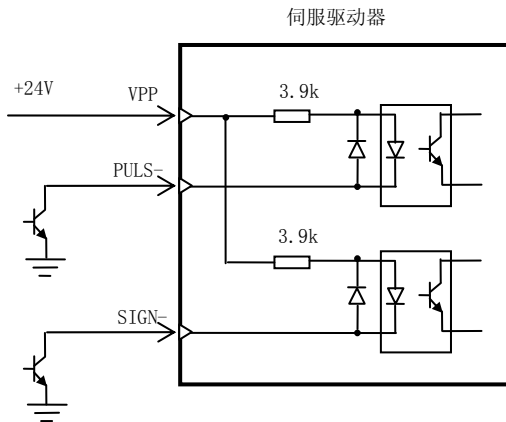


图 2-16 脉冲量单端驱动输入电路 (b)

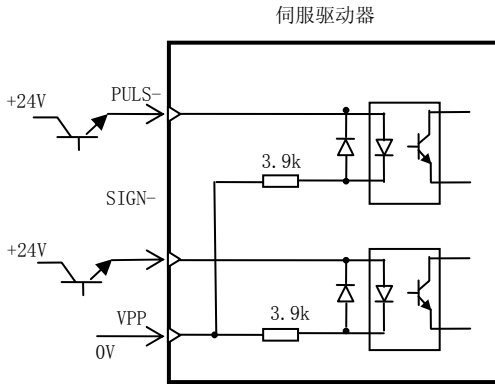
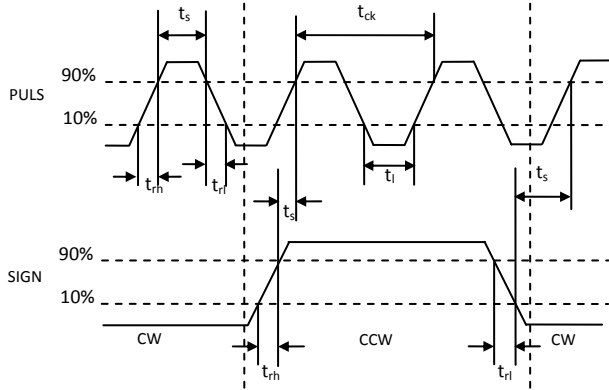


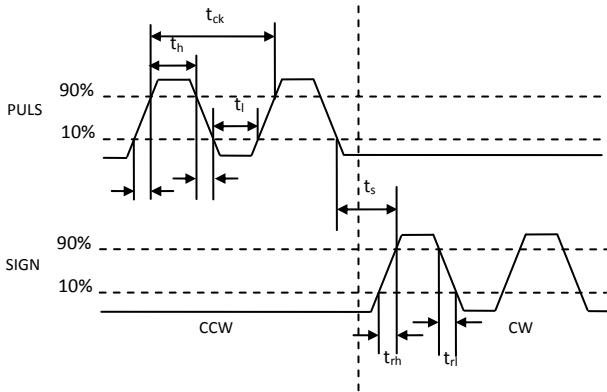
图 2-17 脉冲量单端驱动输入电路 (c)

对脉冲量输入时序要求：

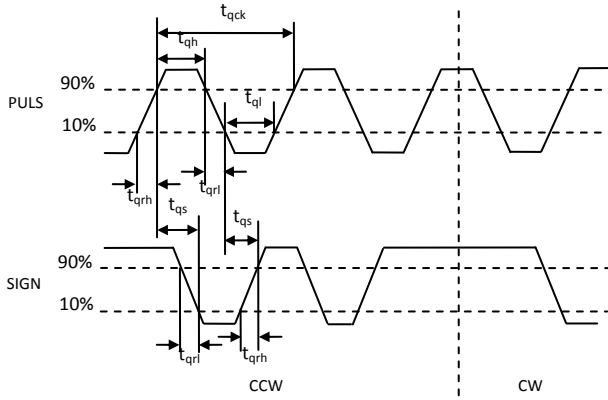
参数	差分驱动输入	单端驱动输入
t_{ck}	$>2\mu s$	$>5\mu s$
t_h	$>1\mu s$	$>2.5\mu s$
t_l	$>1\mu s$	$>2.5\mu s$
t_{rh}	$<0.2\mu s$	$<0.3\mu s$
t_{rl}	$<0.2\mu s$	$<0.3\mu s$
t_s	$>1\mu s$	$>2.5\mu s$
t_{qck}	$>8\mu s$	$>10\mu s$
t_{qh}	$>4\mu s$	$>5\mu s$
t_{ql}	$>4\mu s$	$>5\mu s$
t_{qrh}	$>0.2\mu s$	$<0.3\mu s$
t_{qrl}	$>0.2\mu s$	$<0.3\mu s$
t_{qs}	$>1\mu s$	$>2.5\mu s$



脉冲+方向输入接口时序图（最大频率500KHz）



CCW+CW脉冲输入接口时序图（最大频率500KHz）



两相正交脉冲输入接口时序图（最大频率300KHz）

编码器脉冲分频输出电路

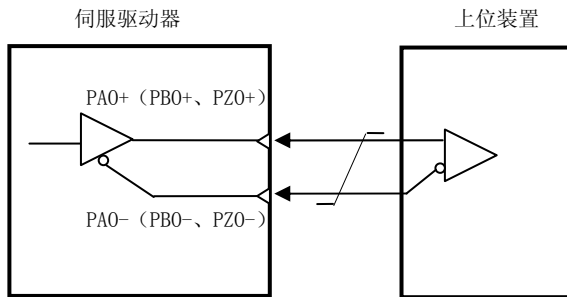


图 2-18 编码器脉冲分频输出电路

2.10 保持制动器配线

伺服电机保持制动器(机械抱闸)电源连接没有极性要求,直流电源需用户自己提供。驱动器输出的制动器信号(BRK)和制动器电源的标准接线如图2-19所示:

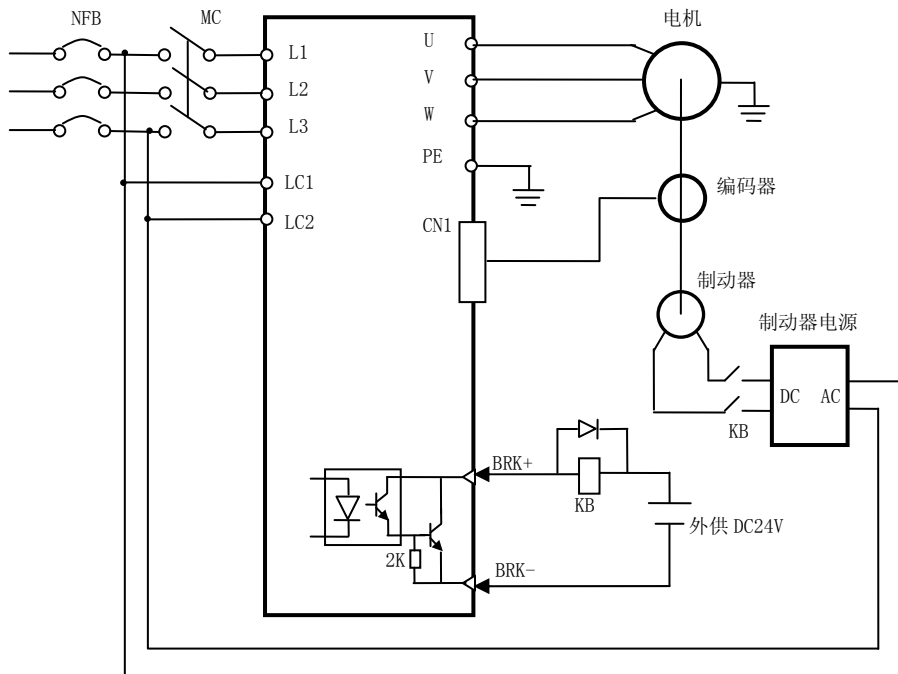




图 2-19 制动器接线图

2.11 配线注意事项

- ◆ 确保连接正确电压等级的电源。
- ◆ 请勿在伺服驱动器的输出端U、V、W连接电源。
- ◆ 接线盒检查必须在电源切断5分钟以后进行,防止电击。
- ◆ 必须按端子电压和极性接线,防止设备损坏或人员伤害。
- ◆ 驱动器和伺服电机必须良好接地,接地配线尽可能使用粗线(2.0mm²以上)。
- ◆ 勿使电缆弯曲或承受张力,信号用电缆的芯线直径只有0.2mm或0.3mm,非常细,使用时请当心。
- ◆ 信号线、编码器反馈线请使用双绞屏蔽电缆。
- ◆ 指令输入信号的电缆长度不要超过3米,编码器反馈线的长度不要超过30米。

- ◆ 连接器的一个电线插口只能插入一根电线。
- ◆ 防止射频干扰，请使用噪音滤波器。在民宅附近使用时，或担心会受到射频干扰时，请在电源线的输入侧安装噪音滤波器。由于伺服驱动器是工业设备，因此未采取射频干扰对策。
- ◆ 尽可能将上位装置以及噪音滤波器安装在伺服驱动器附近。
- ◆ 在继电器、电磁接触器的线圈上安装浪涌抑制器。
- ◆ 配线时请将强电线路与弱电线路分开走线，并保持30cm以上的间隔。不要放入同一管道或捆扎在一起。
- ◆ 不要与电焊机、放电加工设备等共用电源。即使不共用电源，当附近有高频发生器时，请在电源线的输入侧安装噪音滤波器。
- ◆ 使用配线用断路器或保险丝保护电源线。
- ◆ 伺服驱动器没有内置接地保护电路。为了构成更加安全的系统，请配置过载、短路保护兼用的漏电断路器或配套了断路器的接地保护专用漏电断路器。

第三章 显示与操作

 危险	<ol style="list-style-type: none"> 1、确认端子外罩安装好了之后，方可闭合输入电源；通电中，请勿拆卸外罩。有触电的危险。 2、请勿靠近机械设备，因来电时伺服驱动器会突然启动。有受伤的危险。
 注意	<ol style="list-style-type: none"> 1、在装有制动装置时，制动电阻两端的高压放电会使温度升高，请勿触摸制动电阻。有触电和烧伤的危险。 2、运行前，请再一次确认电机及机械的使用允许范围等事项。有受伤的危险。 3、运行中，请勿检查信号。有损坏设备和触电的危险。

3.1 操作与显示界面介绍

键盘由5位七段LED数码管监视器、5个操作按键组成，用户可以通过键盘对本机进行功能设定、参数设定、状态显示等全部操作。

3.1.1 按键功能说明

伺服驱动器键盘上设有5个按键，每个按键的功能定义如表3-1所示。

表 3-1 键盘按键功能表

按键	按键名称	按键功能
ESC	退出键	返回上一层菜单
▲	上升键	按下该键可增加当前闪烁位设定值，长按可快速增加在速度试运行方式下为加速 在JOG运行方式下为正转
▼	下降键	按下该键可减少当前闪烁位设定值，长按可快速减小在速度试运行方式下为减速 在JOG运行方式下为反转
◀◀	移位键	在参数设定时，按下该键可将所选闪烁位左移一位
SET	确定键	进入下级菜单，或参数设定时存储参数内容值

【注】：当发生警报时，请首先排除警报原因，然后再进行警报复位操作。

3.1.2 LED数码管说明

伺服驱动器操作面板上设有 5 位七段 LED 数码管，可显示伺服的状态参数、功能码参数、故障报警码等。

对于当前操作位，会进行闪烁显示，当修改保存后，将停止闪烁。伺服初始化后，面板将显示初始状态变量（例如：电机转速显示“r 0.0”），表示进入了伺服运行状态监控模式，按 **ESC** 键可以退出状态监控模式，通过 **▲**和**▼**键进入到参数模式，进行参数查看修改等操作。在参数模式下，数码管显示有三级菜单：功能码组，功能码号和功能码参数值。在功能码组显示菜单下，可显示功能组“P00”到“P07”；在功能码号显示菜单下，可显示组内相应功能码号；在功能码参数值显示菜单下，将显示参数值。

3.2 键盘的操作方法

3.2.1 功能码组切换

通过 **▲**和**▼**键可以实现从P00到P07的功能码组切换，如图3-1。

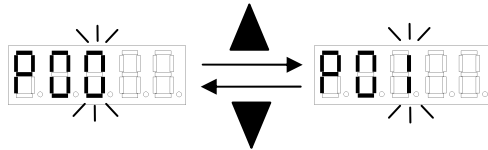


图 3-1 功能码组切换

3.2.2 参数设置

注意：每次上电，须将P00.00参数设为365并保存后，才能对其他参数进行修改。

部分参数设置立即生效，错误的设置可能使设备错误运转而导致事故。

其余参数须断电后，再次上电时生效。

在一级菜单下，按 **SET** 键进入二级菜单“功能码号”，通过 **▲**和**▼**键可以选择该功能码组下的不同功能码号，进行参数查看和设置。按 **SET** 键进入三级菜单，显示相应的参数值，参数值的最低位闪烁，通过 **◀**键移动闪烁位，以便对参数进行修改。通过 **▲**和**▼**键修改参数值，按 **SET** 键保存修改后的值，参数显示值停止闪烁。保存操作同时完成两个动作：参数值保存到 RAM 并写入 EEPROM。按 **ESC** 键依次返回。以 P05.10 号参数设置为例，参数设置如图 3-2。

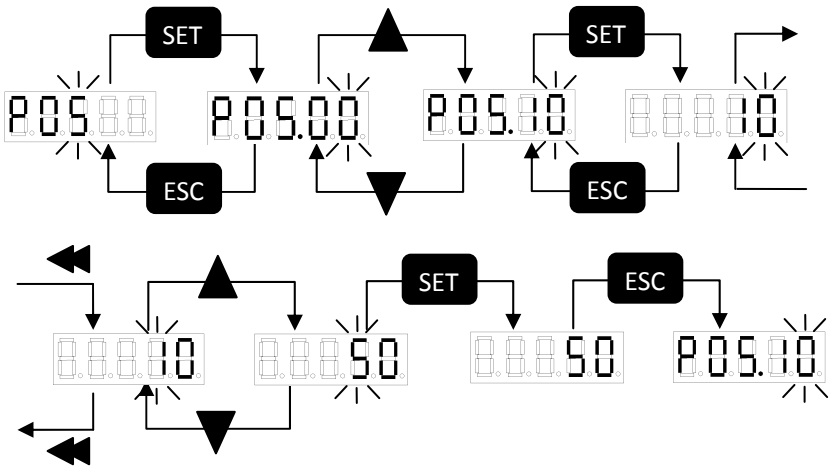


图 3-2 参数设置

对于监视显示的参数，进入到三级菜单后，**SET**，▲，▼，◀ 按键无效。

3.3 监视显示

以 P02.04 号参数“PoS”为例，监视显示的操作如图 3-3 所示。伺服电机当前位置低 4 位为 2053 脉冲。

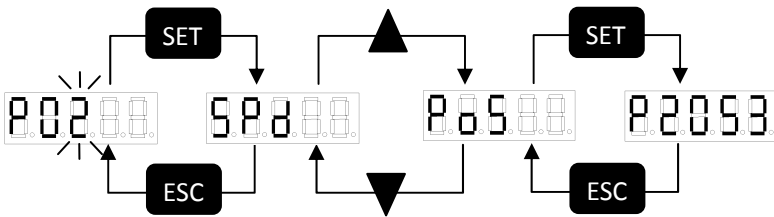


图 3-3 监视显示

监视显示是针对伺服驱动器中设定的指令值、输入输出信号的状态以及伺服驱动器的内部状态进行显示的功能。监视显示功能码如表 3-2 所示。

表 3-2 监视状态表

功能码号	功能代码	名称	单位
P02.00 (SPd)	r	实际电机转速	r/min
P02.01 (Cnt)	Cnt	当前控制方式	\
P02.02 (tyP)	tyP	驱动器型号	\
P02.03 (Sof)	Sof	软件版本	\
P02.04 (PoS)	P	当前位置低 4 位	脉冲
P02.05 (PoS.)	P.	当前位置高 4 位	10000 脉冲
P02.06 (CPo)	C	位置指令低 4 位	脉冲
P02.07 (CPo.)	C.	位置指令高 4 位	10000 脉冲
P02.08 (EPo)	E	位置偏差低 4 位	脉冲
P02.09 (EPo.)	E.	位置偏差高 4 位	10000 脉冲
P02.10 (trq)	t	电机实际转矩	%
P02.11 (I)	I	电机实际电流	A
P02.12 (InH)	H	输入端子高位状态	\
P02.13 (InL)	L	输入端子低位状态	\
P02.14 (oUt)	o	输出端子状态	\
P02.15 (Frq)	F	位置指令脉冲频率	kHz
P02.16 (CS)	r.	速度指令	r/min
P02.17 (Ct)	t.	转矩指令	%
P02.18 (Cod)	Cod	编码器 UVW 输入信号	\
P02.19 (Err)	Er.	故障报警代码显示	\
P02.20(APo)	A	电机转子绝对位置	脉冲
P02.21(rES)	O	编码器校零脉冲	脉冲
P02.22(Iq)	I.	电机转矩电流	A
P02.23(bHS)		制动发热系数	W
P02.24(bHL)		长时平均制动功率	W
P02.25(n.tP)		电机型号代码	\
P02.26(Udc)	U.	母线电压	V
P02.27(StA)		伺服状态	\

监视显示功能说明：

1. 位置脉冲与指令脉冲均为经过输入电子齿轮放大后的数值。脉冲量单位是系统内部脉冲单位，本系统中为 10000 脉冲/转。脉冲量用高 4 位+低 4 位表示：

$$\text{脉冲量} = \text{高 4 位数值} * 10000 + \text{低 4 位数值}$$

最大脉冲量显示范围为 ±99999999（实际对应电机旋转 9999 圈）。

2. 控制方式：0-位置控制；1-模拟速度控制；2-转矩控制；3-内部速度控制；4-速度试运行；5-JOG 试运行，6-厂家模式。

3. 位置指令脉冲频率是在输入电子齿轮放大之前实际的脉冲频率，最小单位 0.1kHz，

正向显示正数，反向显示负数。

4. 一转中转子绝对位置表示转子在一转中相对定子所处的位置，转一圈为一个周期，范围是 0~9999。

5. 报警显示“Er.”表示正常，无报警。显示其它数字或字母组合时表示有故障，故障信息参阅第七章相关内容。

6. 端子开关量输入状态显示：

外部控制端子共有 7 个开关量输入，分别由输入高位显示 inH（高三位 DI7~DI5）和输入低位显示 inL（低四位 DI4~DI1）显示输入状态。显示顺序由高位到低位分别由低四位 LED 显示输入状态，1 表示无输入，0 表示有输入。（有输入表示输入光耦原边有电流输入）

显示例：



 → SET →  表示 DI6 有输入，DI7，DI5 无输入。（高位的 0 将不显示）

 → SET →  表示 DI3、DI1 有输入，DI4、DI2 无输入。

7. 端子开关量输出状态显示：

共有 4 个开关量输出，由 out 由高到低显示相应位的输出状态。1 表示有输出，0 表示无输出。

显示例：

 → SET →  表示 DO4、DO3、DO2 有输出，DO1 无输出。

（有输出表示 OC 输出导通）

8. 转速显示的单位为转/分（rpm）。

9. 电流显示的单位为安培（A）。

10. 转矩显示的单位为电机额定转矩的百分数（%）。

11. 驱动器型号以一位数字显示。


12. 软件版本以 V 后跟三位数字显示。

13. 电机型号以一位字母（S 或 E）后跟一到二位数字显示。

14. 伺服状态有 4 种：n.rdy 为“没准备好”，rdy 为“准备好”，run 为“运行中”，Err 为“报警中”。

3.4 系统参数初始化

对参数进行恢复出厂默认设置的步骤如下：

修改 P00.16 号参数值为 1，按  键显示“start”字样，系统开始恢复默认值，等待数秒钟后显示“done”，恢复默认值完成。掉电后重新上电，系统参数值恢复初始默认值状态。如图 3-4。

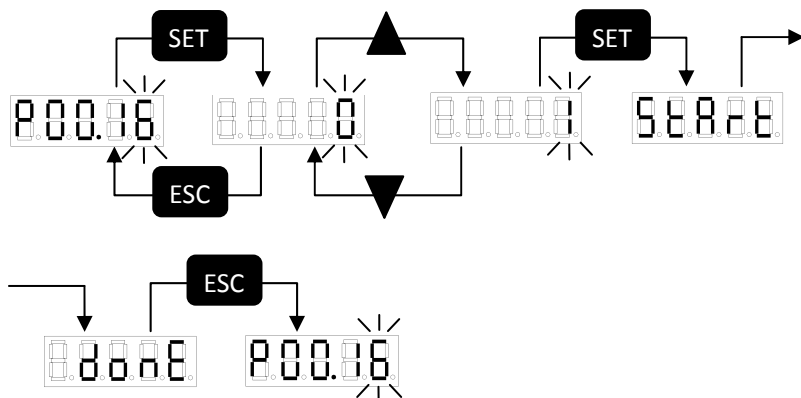


图3-4 恢复默认值

另外，修改P00.16号参数值为2，按 **SET** 键显示“start”字样，系统开始进行整体写操作，即保存当前所有RAM参数设置值，当显示“done”时，整体写操作完成，掉电后重新上电，系统保持掉电前的参数值。

第四章 通电运行



注意

- 驱动器及电机须可靠接地，PE 端子必须与设备接地端可靠连接。
- 建议驱动器电源经隔离变压器及电源滤波器提供，以保证安全性及抗干扰能力。
- 必须检查确认接线无误后，才能接通电源。
- 必须接入一个紧急停止电路，确保发生故障时，电源能立即切断（参见图4-1）。
- 驱动器故障报警后，重新启动之前必须确认故障已排除，SON信号无效。
- 驱动器及电机断电后至少 5 分钟内不得触摸，防止电击。
- 驱动器及电机运行一段时间后，可能有较高温升，防止灼伤。

4.1 电源连接

电源连接请参照图 4-1（三相 220V 输入情况），并按以下顺序接通电源：

1. 通过电磁接触器将电源接入主电路电源输入端子（L1、L2、L3）。
2. 控制电路的电源 LC1、LC2与主电路电源同时或先于主电路电源接通，如果仅接通了控制电路的电源，伺服准备好信号（S-RDY）OFF。
3. 主电路电源接通后，约延时 1.5 秒，伺服准备好（S-RDY）ON，此时可以接受伺服使能（S-ON）信号，检测到伺服使能有效，驱动器输出有效，电机激励，处于运行状态。检测到伺服使能无效或有报警，驱动器逆变电路处于关闭状态，电机处于自由状态。
4. 当伺服使能与电源一起接通时，驱动器逆变电路在大约1.5秒后开通。
5. 频繁接通断开电源，可能损坏软启动电路和能耗制动电路，接通断开的频率最好限制在每小时 5 次，每天 30 次以下。如果因为驱动器或电机过热将在故障原因排除后，还要经过 30 分钟冷却，才能再次接通电源。

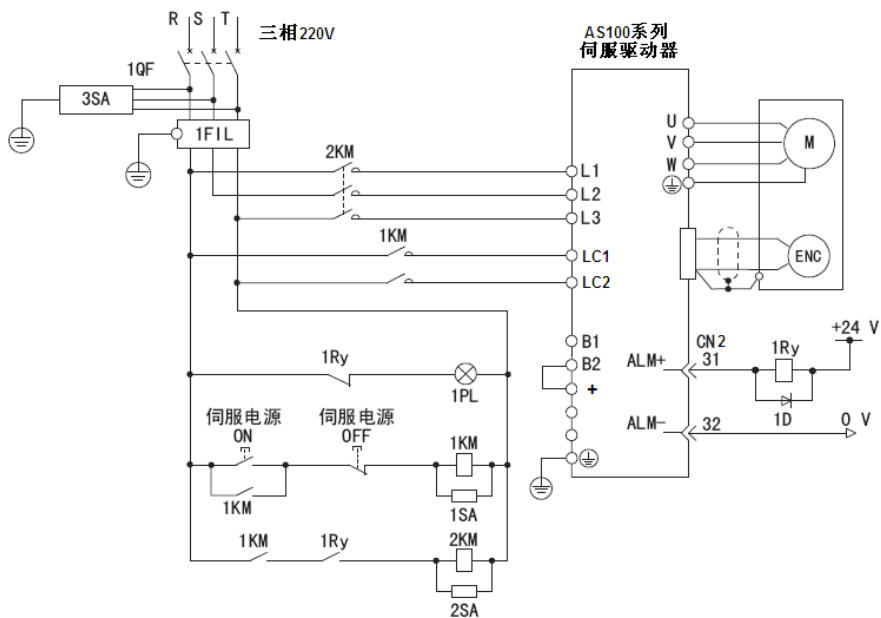


图 4-1 电源接线图

• 电源接通时序图

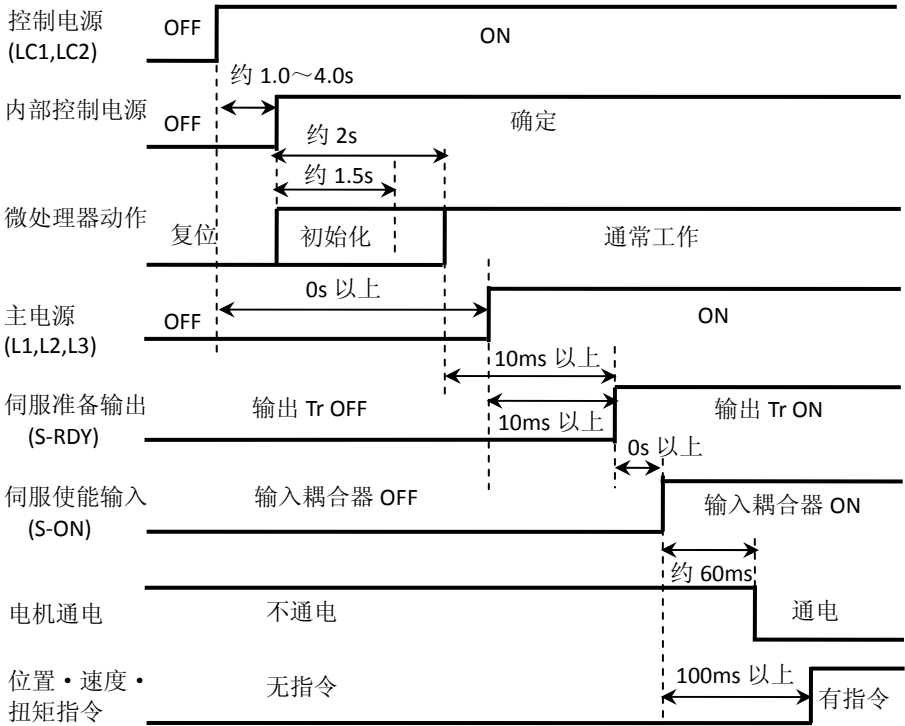


图 4-2 电源接通时序图

• 报警时序图

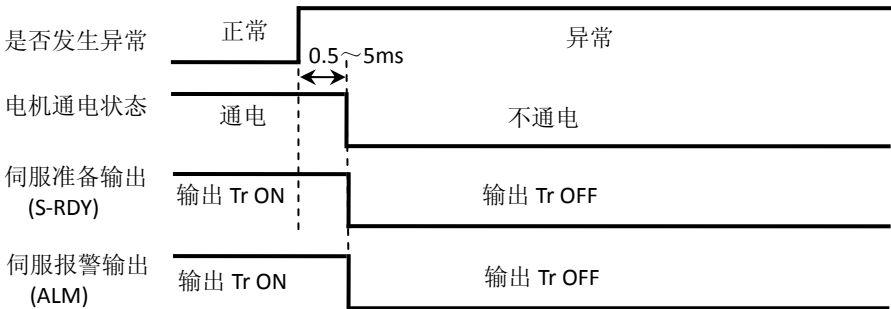


图 4-3 报警时序图

• 报警清除时序图

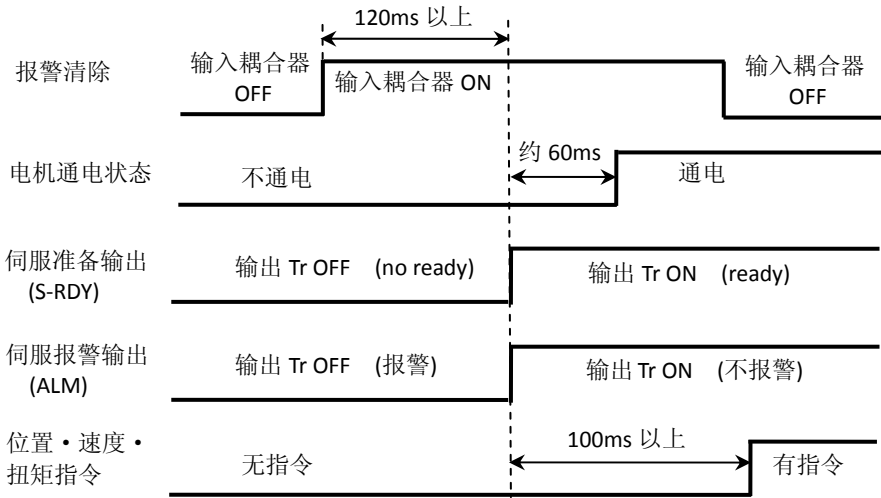


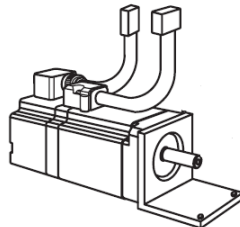
图 4-4 报警清除时序图

4.2 试运行

4.2.1 运行前的检查要点

在安装和连线完毕之后，在通电之前检查以下几项：

- ◆ 电源端子连线是否正确、可靠，输入电压是否正确
- ◆ 电源线、电机线有无短路，接地是否良好
- ◆ 编码器电缆连接是否正确
- ◆ 控制信号端子是否已连接准确
- ◆ 电源极性和电压大小是否正确
- ◆ 如果电机带保持制动器，需要确保保持制动器已被解除。
- ◆ 驱动器和电机是否已固定牢固
- ◆ 电机轴是否与负载脱开



4.1.2 运行时的检查要点

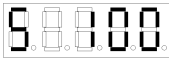
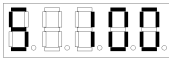

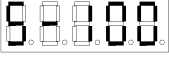
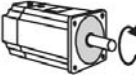
- ◆ 电机运转是否平稳
- ◆ 电机运转方向是否正确
- ◆ 电机是否有异常震动
- ◆ 加、减速时运转是否平稳
- ◆ 键盘显示是否正确

4.1.3 通电试运行

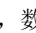


伺服驱动器有两种专门用于确定伺服系统是否正常的试运行控制方式，即速度试运行和 JOG 点动试运行。在试运行方式下不需要外部控制信号参与。下面简述试运行操作步骤。

注意：试运行请在电机固定并断开负载情况下进行，以确保不会发生意外事故。

■ 速度试运行 (P00.02=4)

步骤	操 作	参照章节
1	接通控制电路电源（主电路电源暂时不接），驱动器的显示器点亮，如果有报警出现，请检查连线。 试运行时不要连接输入输出接口电缆！	2.4 主回路端子配线
2	接通主电路电源。	2.4 主回路端子配线
3	将控制方式（P00.02）设置为速度试运行方式（设置为 4）。此时驱动器处于使能状态，电机被激励，处于零速运行状态，用手轻触电机轴能感觉到轻微震动。	3.2 键盘操作方法
4	<p>通过按键操作，进入速度试运行速度设定（P01.00），速度试运行提示符为 ，数值单位是 r/min。用 ▲、▼ 键改变速度大小、方向，电机应按给定的速度运转。速度显示正时（第一位数码管显示 S）表示电机正转，显示负值时表示电机反转。</p> <div style="display: flex; justify-content: space-around; align-items: center;"> <div style="text-align: center;">   电机正转 </div> <div style="text-align: center;">   电机反转 </div> </div>	3.2 键盘操作方法
5	若要使电机停转，可以把转速给定为 0，也可以退出试运行速度设定界面，然后再次进入（P01.00），原来设置的速度会被清除，电机也会停转。更改运行模式（P00.02）也可以使电机停转。	3.2 键盘操作方法

■ JOG 点动试运行 (P00.02=5)

步骤	操 作	参照章节
1	接通控制电路电源（主电路电源暂时不接），驱动器的显示器点亮，如果有报警出现，请检查连线。	2.4 主回路端子配线
2	接通主电路电源。	2.4 主回路端子配线
3	将控制方式（P00.02）设置为速度试运行方式（设置为 5）。此时驱动器处于使能状态，电机被激励，处于零速运行状态，用手轻触电机轴能感觉到轻微震动。	3.2 键盘操作方法
4	通过按键操作，进入 JOG 点动试运行操作状态（P01.01），速度试运行提示符为  ，数值单位是 r/min，系统处于 JOG 点动试运行控制方式。速度大小、方向由 P05.01 确定，按 ▲ 键电机以 P05.01 设定的速度和方向运转，按 ▼ 键电机以 P05.01 设定的速度相反方向运转。  	3.2 键盘操作方法

也可以在正常控制模式下进行试运行，此时需要连接外部控制信号,由上位指令控制伺服运行。下面简单描述位置模式和速度模式时的试运行操作步骤。

注意：试运行请在电机固定并断开负载情况下进行，以确保不会发生意外事故。转矩模式不适合进行试运行操作。

■ 位置控制模式的试运行 (P00.02=0)

步骤	操 作	参照章节
1	通过 CN2 使驱动器与上位控制器连接，确认相关信号接线正确。使伺服使能（S-ON）OFF，正向行程限位（P-OT）ON，反向行程限位（N-OT）ON。	2.5.2 输入输出信号配线 CN2
2	接通控制电路电源（主电路电源暂时不接），驱动器的显示器点亮，如果有报警出现，请检查连线。	2.4 主回路端子配线
3	将控制方式（P00.02）设置为位置控制模式（设置为 0），根据控制器输出信号方式设置参数位置指令脉冲输入方式（P00.05），并设置合适的电子齿轮比（P04.04/ P04.05）。确认其它与位置控制模式相关参数设置正确。所有参数确认后，断控制电源并重新上电。	3.2 键盘操作方法
4	接通主电路电源。	
5	确认没有报警和任何异常情况后，使伺服使能（S-ON）ON，这时电机被激励，处于零速状态。	

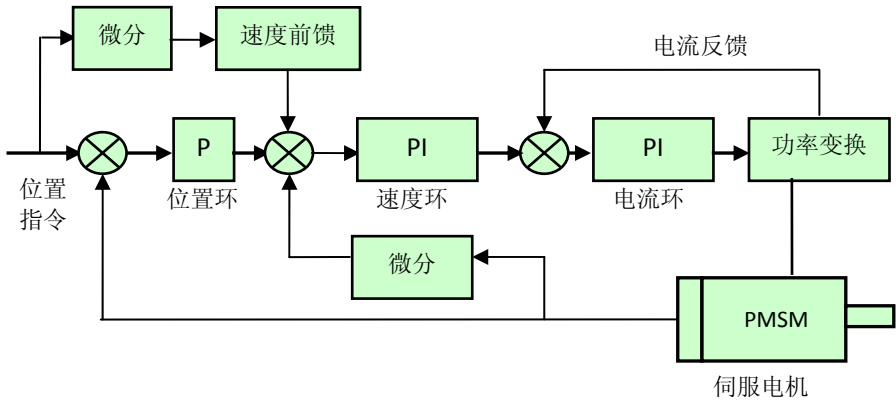
步骤	操作	参照章节
6	操作上位控制信号，给伺服驱动器发送适当的位置脉冲指令，使电机按指令运转。观察电机旋转方向、转速等情况，并判断电机运行是否与预期一致。	

■ 模拟速度控制模式的试运行 (P00.02=1)

步骤	操作	参照章节
1	通过 CN2 使驱动器与上位控制器连接，确认相关信号接线正确。使伺服使能 (S-ON) OFF，正向行程限位 (P-OT) ON，反向行程限位 (N-OT) ON。	2.5.2 输入输出信号配线 CN2
2	接通控制电路电源（主电路电源暂时不接），驱动器的显示器点亮，如果有报警出现，请检查连线。	2.4 主回路端子配线
3	将控制方式 (P00.02) 设置为模拟速度控制模式（设置为 1）。确认其它与模拟速度控制模式相关参数设置正确。所有参数确认后，断控制电源并重新上电。	3.2 键盘操作方法
4	接通主电路电源。	
5	确认没有报警和任何异常情况，使伺服使能 (S-ON) ON，这时电机被激励。由于模拟量通道零漂的影响，电机可能以低速运行。如有必要，适当调整模拟量零点补偿值 (P03.12) 使电机停止运转。	
6	操作上位控制信号，给伺服驱动器发送适当的速度指令，使电机按指令运转。观察电机旋转方向、转速等情况，并判断电机运行是否与预期一致。	

4.3 调整

伺服系统拥有三个控制闭环，由外到内依次为位置环、速度环和电流环（或称转矩环）。电流环与电机参数有关，驱动器已经为配套电机配置了最佳的电流环参数，因此不需用户调整参数。速度环和位置环参数需要根据负载情况进行适当的调整。



注意：错误的参数设置可能导致设备故障和意外，启动前应确认参数的正确性。建议先进行空载调试后，再做负载调试。

4.3.1 基本增益调整

● 速度环参数

与速度环相关的参数有：速度环增益(P00.08)，速度环积分时间常数(P00.09),速度检测低通滤波系数 (P00.10)，速度指令低通滤波系数 (P00.11)。

1. 速度环增益 P00.08 的设定值调整：

增大速度环增益，可增大速度环响应的带宽，速度环带宽越高，速度响应性越好。在不发生震荡的条件下，尽量设定较大值。一般情况下，负载惯量越大，速度环增益设定值也应设置越大。增大速度环增益的同时，电机的噪音也会变大，速度环增益过大可能引起系统震荡。

2. 速度环积分时间常数 P00.09 的设定值调整：

速度环积分时间越小，系统响应越快。一般情况下尽量设置较小值，但过小的积分时间容易引起震荡。如果积分时间常数设置过大，在负载变动时速度变动较大。负载转动惯量越大，速度环积分时间常数的设定值应越大。

3. 速度检测低通滤波系数 P00.10 的设定值调整：

如果电机噪音偏大，可以适当增加速度检测低通滤波系数 P00.10 的设定值。

● 位置环参数

与位置环相关的参数有：位置环增益 (P00.03), 位置前馈增益 (P00.04), 位置前馈低通滤波器截止频率 (P04.01)。

1. 按上面的方法，设置合适的速度环增益 P00.08 和速度环积分时间常数 P00.09。
2. 位置前馈增益 P00.04 设置为 0%。
3. 位置环增益 P00.03 的设定值，在保证系统稳定范围内，尽量设置较大值。

位置环增益 P00.03 设置值越大，位置指令的跟踪特性越好，跟随误差越小，但过大的增益会产生震荡。为了使用较高的位置环增益，可以增加速度指令低通滤波系数 P00.11 的设定值来避免超调。

位置环增益 P00.03 的设定值可参考下表：

系统刚度	【位置环增益】
低刚度	10~20 Hz
中刚度	30~50 Hz
高刚度	50~70 Hz

注：系统刚度越大表示系统响应越快。

4. 如果要求位置跟随特性特别高时，可以增加位置前馈增益 P00.04 设定值。但是如果位置前馈增益太大，会引起超调。当系统不稳定时，可以增加速度指令低通滤波系数 P00.11 的设定值来避免超调。适当设置位置前馈低通滤波器截止频率 P04.01 可增加复合位置控制的稳定性。

4.3.2 基本参数调整

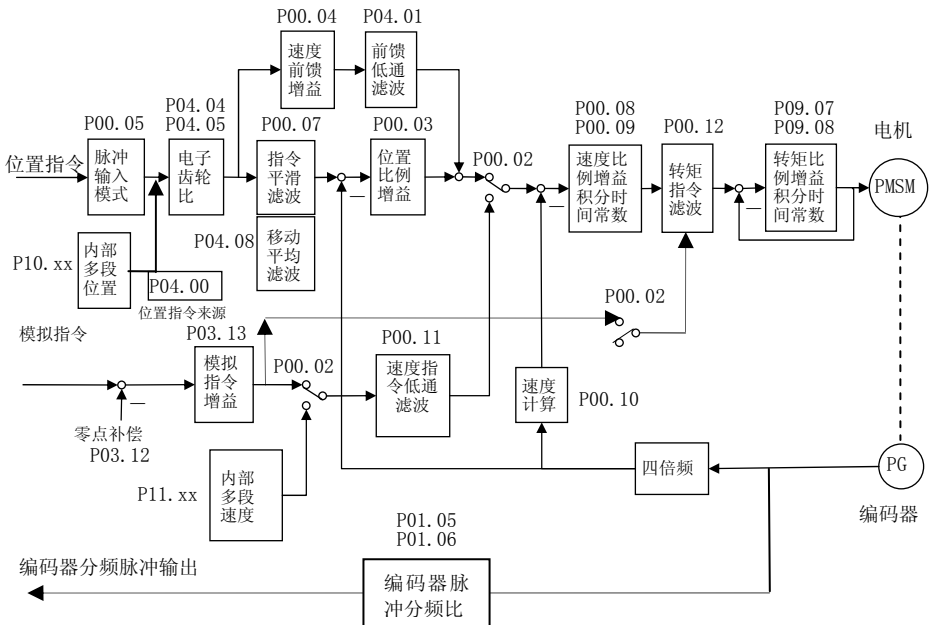
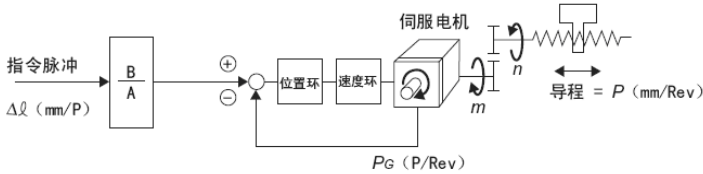


图 4-5 基本参数调整图

注：出厂前已经对转矩环参数进行优化调整，用户一般不需要调整转矩环比例增益 P09.07、转矩环积分时间常数 P09.08。

4.3.3 电子齿轮比的设置

电子齿轮比 ($G=B/A$) 计算公式：



Δl (mm/P)：指令脉冲行程

P_G (P/Rev)：编码器分辨率（电机轴旋转一圈编码器脉冲数）

P (mm/Rev)：滚珠丝杆导程

$\frac{n}{m}$ ：机械减速比（电机旋转 m 圈负载轴旋转 n 圈）

$$\frac{n \times P}{\Delta l} \times \left(\frac{B}{A}\right) = P_G \times m$$

电子齿轮比

$$\left(\frac{B}{A}\right) = \frac{P_G \times m \times \Delta l}{n \times P} = \frac{P_G}{\frac{P}{\Delta l}} \times \frac{m}{n}$$

$P/\Delta l$ =负载轴旋转一圈所需的指令脉冲数

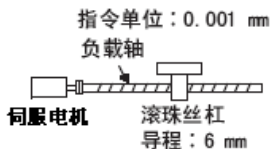
本系统采用增量式编码器，由于系统中有四倍频电路，所以 $P_G=4 \times C$ ， C 为编码器每转脉冲数（即线数）。本系统中 $C=2500$ ，所以 $P_G=10000$ 脉冲/转。

电子齿轮比设定示例：

例 1：

机械构成如图示：

滚珠丝杠，导程 6mm，减速比为 1，要求脉冲指令单位 0.001mm



编码器分辨率 $P_G=10000$ 脉冲/转

负载轴旋转一圈的指令脉冲量= $6/0.001=6000$

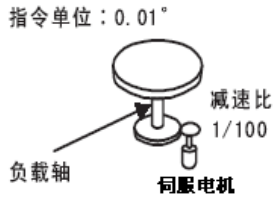
电子齿轮比 $B/A=10000/6000=5/3$

电子齿轮比分子设定值=5，电子齿轮比分母设定值=3

例 2:

机械构成如图示:

圆台, 减速比 $n/m=1/100$, 要求指令脉冲单位 0.01°



编码器分辨率 $P_G=10000$ 脉冲/转

负载轴旋转一圈的指令脉冲量= $360/0.01=36000$

电子齿轮比 $B/A=10000/36000*100/1=250/9$

电子齿轮比分子设定值=250, 电子齿轮比分母设定值=9

第五章 功能参数简表

功能码参数一览表

P00 组	基本功能
P01 组	辅助运行
P02 组	监视显示
P03 组	IO 及模拟控制
P04 组	位置控制参数
P05 组	速度控制参数
P06 组	转矩控制参数
P07 组	MODBUS 通讯
P08 组	电机参数
P09 组	厂家参数
P10 组	原点搜索与多段位置功能参数
P11 组	多段速度功能参数

注：电机参数和厂家参数不对用户开放；

控制方式简称：P-位置控制方式

S-速度控制方式

T-转矩控制方式

P00 组：基本控制参数

功能码号	名称	设定范围	出厂值	单位	适用方式
P00.00	密码	0~9999	370	\	P,S,T
P00.01	LED 初始显示状态选择	0~27	0	\	P,S,T
P00.02	控制模式选择	0~6	0	\	P,S,T
P00.03	位置环增益	1~2000	100	Hz	P
P00.04	位置环速度前馈增益	0~100	0	%	P
P00.05	指令脉冲输入模式	0~2	0	\	P
P00.06	旋转方向选择	0~1	1	\	P
P00.07	位置指令平滑滤波器系数	0~4095	0	\	P
P00.08	速度环增益	5~1000	与电机型号相关	Hz	S
P00.09	速度环积分时间常数	1~1000	20	ms	S
P00.10	速度检测低通滤波系数	1~100	80	%	P,S,T

功能码号	名称	设定范围	出厂值	单位	适用方式
P00.11	速度指令低通滤波系数	0~1000	0	%	S
P00.12	转矩指令低通滤波系数	0~100	65	%	P,S,T
P00.13	行程限位控制	0~1	1	\	P,S
P00.14	可编程 I/O 选择	0~1	0	\	-
P00.15	CPLD 参数	0~7	0	\	P,S,T
P00.16	参数初始化	0~2	0	\	P,S,T

P01 组：辅助运行

功能码号	名称	设定范围	出厂值	单位	适用方式
P01.00	速度试运行功能	0~1	0	\	S
P01.01	JOG 试运行功能	0~1	0	\	S
P01.02	软件过流限制值	0~900	与电机型号相关	0.1A	T
P01.03	允许过流时间	1~5000	4000	ms	S
P01.04	故障清除次数限制	1~20	5	\	P
P01.05	编码器脉冲输出分频比分子	1~7	1	\	P
P01.06	编码器脉冲输出分频比分母	1~32	1	\	P
P01.07	保留	0~1	0	\	P,S,T
P01.08	保留	0~1	1	\	P,S,T
P01.09	机械抱闸和伺服准备好位处理	0~1	0	\	P,S,T
P01.10	电机停止速度检测点	0~1000	0	rpm	P,S,T
P01.11	电机停止时抱闸动作延迟时间	0~2000	50	ms	P,S,T
P01.12	电机运行中抱闸动作速度检测点	0~3000	100	rpm	P,S,T
P01.13	电机运行中抱闸动作等待时间	0~2000	0	ms	P,S,T
P01.14	Z 脉冲拓宽宽度	0~31	0	\	P,S
P01.15	DI 滤波时间	0~200	5	ms	P,S,T
P01.16	外置制动电阻选择	0~1	0	\	P,S,T
P01.17	外置制动电阻功率	100~10000	1000	W	P,S,T
P01.18	外置制动电阻阻值	1~1000	与驱动器型号相关	Ω	P,S,T

P02 组：监视显示

功能码号	功能代码	名称	单位
P02.00 (SPd)	r	实际电机转速	rpm
P02.01 (Cnt)	Cnt	当前控制方式	\
P02.02 (tyP)	tyP	驱动器型号	\
P02.03 (Sof)	Sof	软件版本	\
P02.04 (PoS)	P	当前位置低 4 位	脉冲
P02.05 (PoS.)	P.	当前位置高 4 位	10000 脉冲
P02.06 (CPo)	C	位置指令低 4 位	脉冲
P02.07 (CPo.)	C.	位置指令高 4 位	10000 脉冲
P02.08 (EPo)	E	位置偏差低 4 位	脉冲
P02.09 (EPo.)	E.	位置偏差高 4 位	10000 脉冲
P02.10 (trq)	t	电机实际转矩	%
P02.11 (I)	I	电机实际电流	A
P02.12 (InH)	H	输入端子高位状态	\
P02.13 (InL)	L	输入端子低位状态	\
P02.14 (oUt)	o	输出端子状态	\
P02.15 (Frq)	F	位置指令脉冲频率	kHz
P02.16 (CS)	r.	速度指令	rpm
P02.17 (Ct)	t.	转矩指令	%
P02.18 (Cod)	Cod	编码器 UVW 输入信号	\
P02.19 (Err)	Er.	故障报警代码显示	\
P02.20(APo)	A	电机转子绝对位置	脉冲
P02.21(rES)	O	编码器校零脉冲	脉冲
P02.22(Iq)	I.	电机转矩电流	A
P02.23(bHS)		制动发热系数	W
P02.24(bHL)		长时平均制动功率	W
P02.25(n.tP)		电机型号	\
P02.26(UdC)	U.	母线电压	V
P02.27(StA)		伺服状态	\

P03 组：IO 及模拟控制

功能码号	名称	设定范围	出厂值	单位	适用方式
P03.00	D01 功能与电平设置	0~3 256~259	0	\	-
P03.01	D02 功能与电平设置		1	\	-
P03.02	D03 功能与电平设置		2	\	-
P03.03	D04 功能与电平设置		3	\	-
P03.04	DI1 功能与电平设置	0~20 256~281	0	\	-
P03.05	DI2 功能与电平设置		1	\	-
P03.06	DI3 功能与电平设置		2	\	-
P03.07	DI4 功能与电平设置		3	\	-
P03.08	DI5 功能与电平设置		4	\	-
P03.09	DI6 功能与电平设置		5	\	-
P03.10	DI7 功能与电平设置		6	\	-
P03.11	模拟量自动校零选择	0~1	1	\	S
P03.12	模拟输入零位补偿值	-5.000~5.000	1	0.001V	S
P03.13	模拟输入增益	0~300	100	%	S
P03.14	模拟输入滞环阈值	-5.000~5.000	10	0.001V	S

P04 组：位置控制参数

功能码号	名称	设定范围	出厂值	单位	适用方式
P04.00	位置指令来源	0~1	0	\	P
P04.01	位置前馈低通滤波器截止频率	1~1000	1	\	P
P04.02	定位完成范围	0~30000	1000	脉冲	P
P04.03	位置超差检测范围	0~30000	400	100 脉冲	P
P04.04	第一电子齿轮比分子	1~32766	5	\	P
P04.05	第一电子齿轮比分母	1~32766	3	\	P
P04.06	第二电子齿轮比分子	1~32766	10	\	P
P04.07	第二电子齿轮比分母	1~32766	3	\	P
P04.08	位置指令移动平均滤波系数	0~500	0	\	P

P05 组：速度控制参数

功能码号	名称	设定范围	出厂值	单位	适用方式
P05.00	速度指令来源	0~1	0	\	S
P05.01	JOG 试运行速度	-3000~3000	120	r/min	S
P05.02	保留	-	-	-	-
P05.03	保留	-	-	-	-
P05.04	保留	-	-	-	-

功能码号	名称	设定范围	出厂值	单位	适用方式
P05.05	保留	-	-	-	-
P05.06	最高速度限制	0~6000	与电机型号相关	r/min	P,S
P05.07	到达速度	5~3000	50	r/min	S
P05.08	速度超差检测阈值	0~100	0	%	P,S,T
P05.09	速度超差允许时间	0~30000	5000	ms	P,S,T
P05.10	模拟输入方式减速时间	0~25000	0	ms	S
P05.11	模拟输入方式加速时间	0~25000	0	ms	S
P05.12	零速钳位选择	0~1	0	\	S
P05.13	零速钳位允许时间	1~2000	100	ms	S

P06 组：转矩控制参数

功能码号	名称	设定范围	出厂值	单位	适用方式
P06.00	内部 CCW 转矩限制	0~300	150	%	P,S
P06.01	内部 CW 转矩限制	-300~0	-150	%	P,S
P06.02	外部 CCW 转矩限制	0~300	150	%	P,S
P06.03	外部 CW 转矩限制	-300~0	-150	%	P,S
P06.04	试运行转矩限制	0~300	100	%	S

P07 组：MODBUS 通讯

功能码号	名称	设定范围	出厂值	单位	适用方式
P07.00	波特率选择	0~3	3	\	P, S, T
P07.01	本机地址	0~31	1	\	P, S, T
P07.02	奇偶校验选择	0~2	0	\	P, S, T
P07.03	保留				
P07.04	响应延迟时间	0~500	5	0.1ms	
P07.05	通讯数据 EEPROM 存储选择	0~1	0	\	P, S, T

P08 组：电机参数

功能码号	名称	设定范围	出厂值	单位	适用方式
P08.00	额定转速	1~6000	与电机相关	r/min	-
P08.01	额定电流	1~330	与电机相关	0.1A	-
P08.02	电机系列选择	0~1	与电机对应	\	-
P08.03	码盘系数	1~10000	2500		-

功能码号	名称	设定范围	出厂值	单位	适用方式
P08.04	极对数	1~6	与电机相关	\	-
P08.05	编码器型号选择	0~1	0	\	-
P08.06	电机型号代码	S1~29 E1~50	\	\	-

P09 组：厂家参数

厂家参数组由厂家使用与控制，用户不能变更。使用厂家密码才能进入本参数组。此处不作详细说明。

P10 组：原点搜索与多段位置功能参数

功能码号	名称	设定范围	出厂值	单位	适用方式
P10.00	原点搜索后动作选择	0~1	0	\	P
P10.01	原点搜索使能控制	0~2	0	\	P
P10.02	原点搜索模式	0~3	0	\	P
P10.03	高速搜索原点开关信号的速度	0~3000	100	rpm	P
P10.04	低速搜索原点开关信号的速度	0~1000	10	rpm	P
P10.05	搜索原点时的加减速时间	1~1000	1000	ms	P
P10.06	限定查找原点的时间	1000~32767	10000	ms	P
P10.07	备用	0~30000	0	\	P
P10.08	内部位置运行模式选择	0~3	0	\	P
P10.09	有效段数选择	1~16	1	\	P
P10.10	余量处理方式	0~1	0	\	P
P10.11	位移指令类型选择	0~1	0	\	P
P10.12	等待时间单位选择	0~1	0	\	P
P10.13	第 1 段位移高 4 位	-9999~9999	0	\	P
P10.14	第 1 段位移低 4 位	-9999~9999	5000	\	P
P10.15	第 1 段运行速度	0~3000	500	rpm	P
P10.16	第 1 段加减速时间	0~1000	100	ms	P
P10.17	第 1 段等待时间	0~10000	10	ms/s	P
P10.18	第 2 段位移高 4 位	-9999~9999	0	\	P
P10.19	第 2 段位移低 4 位	-9999~9999	5000	\	P
P10.20	第 2 段运行速度	0~3000	500	rpm	P
P10.21	第 2 段加减速时间	0~1000	100	ms	P
P10.22	第 2 段等待时间	0~10000	10	ms/s	P
P10.23	第 3 段位移高 4 位	-9999~9999	0	\	P

功能码号	名称	设定范围	出厂值	单位	适用方式
P10.24	第3段位移低4位	-9999~9999	5000	\	P
P10.25	第3段运行速度	0~3000	500	rpm	P
P10.26	第3段加减速时间	0~1000	100	ms	P
P10.27	第3段等待时间	0~10000	10	ms/s	P
P10.28	第4段位移高4位	-9999~9999	0	\	P
P10.29	第4段位移低4位	-9999~9999	5000	\	P
P10.30	第4段运行速度	0~3000	500	rpm	P
P10.31	第4段加减速时间	0~1000	100	ms	P
P10.32	第4段等待时间	0~10000	10	ms/s	P
P10.33	第5段位移高4位	-9999~9999	0	\	P
P10.34	第5段位移低4位	-9999~9999	5000	\	P
P10.35	第5段运行速度	0~3000	500	rpm	P
P10.36	第5段加减速时间	0~1000	100	ms	P
P10.37	第5段等待时间	0~10000	10	ms/s	P
P10.38	第6段位移高4位	-9999~9999	0	\	P
P10.39	第6段位移低4位	-9999~9999	5000	\	P
P10.40	第6段运行速度	0~3000	500	rpm	P
P10.41	第6段加减速时间	0~1000	100	ms	P
P10.42	第6段等待时间	0~10000	10	ms/s	P
P10.43	第7段位移高4位	-9999~9999	0	\	P
P10.44	第7段位移低4位	-9999~9999	5000	\	P
P10.45	第7段运行速度	0~3000	500	rpm	P
P10.46	第7段加减速时间	0~1000	100	ms	P
P10.47	第7段等待时间	0~10000	10	ms/s	P
P10.48	第8段位移高4位	-9999~9999	0	\	P
P10.49	第8段位移低4位	-9999~9999	5000	\	P
P10.50	第8段运行速度	0~3000	500	rpm	P
P10.51	第8段加减速时间	0~1000	100	ms	P
P10.52	第8段等待时间	0~10000	10	ms/s	P
P10.53	第9段位移高4位	-9999~9999	0	\	P
P10.54	第9段位移低4位	-9999~9999	5000	\	P
P10.55	第9段运行速度	0~3000	500	rpm	P
P10.56	第9段加减速时间	0~1000	100	ms	P

功能码号	名称	设定范围	出厂值	单位	适用方式
P10.57	第 9 段等待时间	0~10000	10	ms/s	P
P10.58	第 10 段位移高 4 位	-9999~9999	0	\	P
P10.59	第 10 段位移低 4 位	-9999~9999	5000	\	P
P10.60	第 10 段运行速度	0~3000	500	rpm	P
P10.61	第 10 段加减速时间	0~1000	100	ms	P
P10.62	第 10 段等待时间	0~10000	10	ms/s	P
P10.63	第 11 段位移高 4 位	-9999~9999	0	\	P
P10.64	第 11 段位移低 4 位	-9999~9999	5000	\	P
P10.65	第 11 段运行速度	0~3000	500	rpm	P
P10.66	第 11 段加减速时间	0~1000	100	ms	P
P10.67	第 12 段等待时间	0~10000	10	ms/s	P
P10.68	第 12 段位移高 4 位	-9999~9999	0	\	P
P10.69	第 12 段位移低 4 位	-9999~9999	5000	\	P
P10.70	第 12 段运行速度	0~3000	500	rpm	P
P10.71	第 12 段加减速时间	0~1000	100	ms	P
P10.72	第 12 段等待时间	0~10000	10	ms/s	P
P10.73	第 13 段位移高 4 位	-9999~9999	0	\	P
P10.74	第 13 段位移低 4 位	-9999~9999	5000	\	P
P10.75	第 13 段运行速度	0~3000	500	rpm	P
P10.76	第 13 段加减速时间	0~1000	100	ms	P
P10.77	第 13 段等待时间	0~10000	10	ms/s	P
P10.78	第 14 段位移高 4 位	-9999~9999	0	\	P
P10.79	第 14 段位移低 4 位	-9999~9999	5000	\	P
P10.80	第 14 段运行速度	0~3000	500	rpm	P
P10.81	第 14 段加减速时间	0~1000	100	ms	P
P10.82	第 14 段等待时间	0~10000	10	ms/s	P
P10.83	第 15 段位移高 4 位	-9999~9999	0	\	P
P10.84	第 15 段位移低 4 位	-9999~9999	5000	\	P
P10.85	第 15 段运行速度	0~3000	500	rpm	P
P10.86	第 15 段加减速时间	0~1000	100	ms	P
P10.87	第 15 段等待时间	0~10000	10	ms/s	P
P10.88	第 16 段位移高 4 位	-9999~9999	0	\	P
P10.89	第 16 段位移低 4 位	-9999~9999	5000	\	P

功能码号	名称	设定范围	出厂值	单位	适用方式
P10.90	第 16 段运行速度	0~3000	500	rpm	P
P10.91	第 16 段加减速时间	0~1000	100	ms	P
P10.92	第 16 段等待时间	0~10000	10	ms/s	P

P11 组：多段速度功能参数

功能码号	名称	设定范围	出厂值	单位	适用方式
P11.00	多段速度指令运行方式	0~2	0	\	S
P11.01	速度指令终点段数选择	1~8	8	\	S
P11.02	运行时间单位选择	0~2	0	\	S
P11.03	加速时间 1	0~25000	50	ms	S
P11.04	减速时间 1	0~25000	50	ms	S
P11.05	加速时间 2	0~25000	100	ms	S
P11.06	减速时间 2	0~25000	100	ms	S
P11.07	加速时间 3	0~25000	1000	ms	S
P11.08	减速时间 3	0~25000	1000	ms	S
P11.09	第 1 段速度	-3000~3000	10	rpm	S
P11.10	第 1 段速度运行时间	0~30000	100		S
P11.11	第 1 段加减速时间选择	0~3	0		S
P11.12	第 2 段速度	-3000~3000	100	rpm	S
P11.13	第 2 段速度运行时间	0~30000	100		S
P11.14	第 2 段加减速时间选择	0~3	1		S
P11.15	第 3 段速度	-3000~3000	500	rpm	S
P11.16	第 3 段速度运行时间	0~30000	100		S
P11.17	第 3 段加减速时间选择	0~3	2		S
P11.18	第 4 段速度	-3000~3000	1000	rpm	S
P11.19	第 4 段速度运行时间	0~30000	100		S
P11.20	第 4 段加减速时间选择	0~3	3		S
P11.21	第 5 段速度	-3000~3000	2000	rpm	S
P11.22	第 5 段速度运行时间	0~30000	100		S
P11.23	第 5 段加减速时间选择	0~3	0		S
P11.24	第 6 段速度	-3000~3000	1000	rpm	S
P11.25	第 6 段速度运行时间	0~30000	100		S
P11.26	第 6 段加减速时间选择	0~3	0		S
P11.27	第 7 段速度	-3000~3000	500	rpm	S
P11.28	第 7 段速度运行时间	0~30000	100		S

功能码号	名称	设定范围	出厂值	单位	适用方式
P11.29	第 7 段加减速时间选择	0~3	0		S
P11.30	第 8 段速度	-3000~3000	100	rpm	S
P11.31	第 8 段速度运行时间	0~30000	100		S
P11.32	第 8 段加减速时间选择	0~3	1		S

第六章 详细功能介绍

6.1 基本功能（P00组）

功能码号	参数名称	属性	设定范围	单位	出厂值
P00.00	密码	上电有效	0~9999	-	370

功能描述:

为防止非授权人员对参数设置进行阅读和非法修改而设置的密码。控制电源上电后，只有首先在本功能码下输入正确的密码才能进行参数的阅读和修改。用户密码为 365。

功能码号	参数名称	属性	设定范围	单位	出厂值
P00.01	LED 初始显示状态选择	上电有效	0~27	-	0

功能描述:

设置驱动器上电后的 LED 初始显示内容。设置值对应的功能如下：

- | | |
|------------------|--------------|
| 0: 电机转速 | 1: 当前控制方式 |
| 2: 驱动器型号 | 3: 软件版本 |
| 4: 当前位置低 4 位 | 5: 当前位置高 4 位 |
| 6: 位置指令低 4 位 | 7: 位置指令高 4 位 |
| 8: 位置偏差低 4 位 | 9: 位置偏差高 4 位 |
| 10: 电机实际转矩 | 11: 电机实际电流 |
| 12: 输入端子高位状态 | 13: 输入端子低位状态 |
| 14: 输出端子状态 | 15: 位置指令脉冲频率 |
| 16: 速度指令 | 17: 转矩指令 |
| 18: 编码器 UVW 输入信号 | 19: 故障报警代码显示 |
| 20: 电机转子绝对位置 | 21: 编码器校零脉冲 |
| 22: 电机转矩电流 | 23: 瞬时制动功率 |
| 24: 长时平均制动功率 | 25: 电机型号 |
| 26: 母线电压 | 27: 伺服状态 |

功能码号	参数名称	属性	设定范围	单位	出厂值
P00.02	控制模式选择	即时有效	0~6		0

功能描述:

选择伺服系统控制模式。设置值意义如下：

- | | |
|------------|--------------|
| 0: 位置控制模式 | 1: 模拟速度控制模式 |
| 2: 转矩控制模式 | 3: 内部速度控制模式 |
| 4: 速度试运行模式 | 5: JOG 试运行模式 |
| 6: 厂家模式 | |

功能码号	参数名称	属性	设定范围	单位	出厂值
P00.03	位置环增益	即时有效	1~2000	Hz	100

功能描述:

设定位置环调节器的比例增益。设定值决定了位置控制系统的响应性。设定值越大，增益越高，刚度越大。相同频率指令脉冲条件下，设置值越大位置滞后量越小。但过大的设置值可能引起震荡或超调。

请根据具体的伺服驱动器和电机型号以及负载情况确定设置值。

功能码号	参数名称	属性	设定范围	单位	出厂值
P00.04	位置环速度前馈增益	即时有效	0~100	%	0

功能描述:

设定位置环速度前馈增益。设定值为 100%时，表示在任何频率的指令脉冲下，位置滞后量总是为 0。位置环的前馈增益增大，控制系统的高速响应特性提高，但也容易产生震荡。设置值为 0 时位置前馈功能不起作用。

除非需要很高的响应特性，位置环的前馈增益通常设为 0。

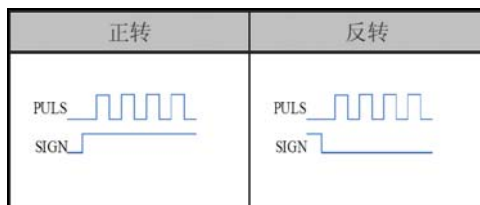
功能码号	参数名称	属性	设定范围	单位	出厂值
P00.05	指令脉冲输入模式	上电有效	0~2	-	0

功能描述:

设置指令脉冲输入模式。可设置三种指令脉冲模式:

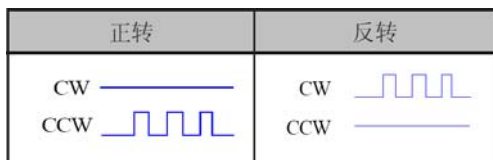
0: 脉冲+方向信号

脉冲信号送入 PULS 端口，方向信号送入 SIGN 端口



1: CCW 脉冲+CW 脉冲

CCW 脉冲信号送入 PULS 端口，CW 脉冲信号送入 SIGN 端口



2: 两相脉冲 (A 相+B 相)

A,B 相脉冲分别送入 PULS 和 SIGN 端口



注: 电机的实际转向还与参数 P00.06 (旋转方向选择) 的设置有关。

功能码号	参数名称	属性	设定范围	单位	出厂值
P00.06	旋转方向选择	上电有效	0~1	-	1

功能描述:

设定指令方向和电机旋转方向的关系。此参数对位置控制、速度控制和转矩控制模式均有效。

- 1: 正向指令时, 电机旋转方向为 CCW (从电机轴侧看为逆时针方向)
- 0: 正向指令时, 电机旋转方向为 CW (从电机轴侧看为顺时针方向)



正转CCW



反转CW

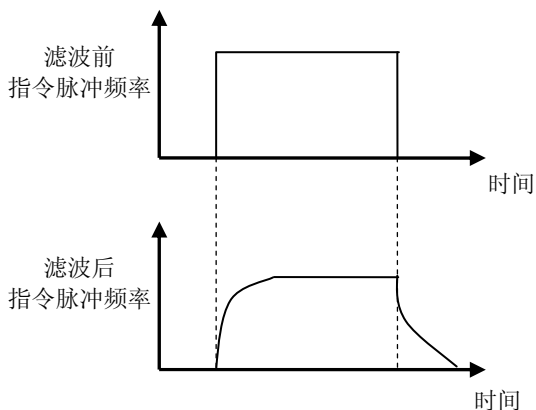
功能码号	参数名称	属性	设定范围	单位	出厂值
P00.07	位置指令平滑滤波器系数	即时有效	0~4095	\	0

功能描述:

设定位置指令脉冲平滑滤波器系数。滤波器不会丢失输入脉冲, 但会出现指令延迟现象。此滤波器能使伺服电机运行更平稳, 用于下述情况比较有效:

- (1) 上位控制器无加减速功能 ;
- (2) 电子齿轮比为 10 倍以上 ;
- (3) 指令频率较低 ;
- (4) 电机运行时出现步进跳跃、不平衡现象。

当设置为 0 时, 滤波器不起作用。



功能码号	参数名称	属性	设定范围	单位	出厂值
P00.08	速度环增益	即时有效	5~1000	Hz	--

功能描述:

设定速度环的比例增益。此参数决定速度环的响应性。

速度环增益设定值越大，系统越能进行响应性高的速度控制，系统刚度越大。一般情况下，负载惯量越大，设定值应越大。在系统不产生振荡的条件下，尽量设置较大的增益值。

速度环的响应性和刚度还受参数 P00.09 的影响。

功能码号	参数名称	属性	设定范围	单位	出厂值
P00.09	速度环积分时间常数	即时有效	1~1000	ms	20

功能描述:

设定速度环的积分时间常数。此参数决定速度环的响应性。

设定值越小，积分速度越快，系统刚度越大。在系统不产生振荡的条件下，尽量设置较小的积分时间常数。

速度环的响应性和刚度还受参数 P00.08 的影响。

功能码号	参数名称	属性	设定范围	单位	出厂值
P00.10	速度检测低通滤波系数	即时有效	1~100	%	80

功能描述:

设定速度检测低通滤波器特性。

设定值越大，截止频率越低，电机产生的噪音越低。如果负载惯量很大，可以适当增大设定值。但数值太大会造成响应变慢，并可能引起震荡。

设定值越小，截止频率越高，速度响应越快。如果需要较高的速度响应，可以适当减

小设定值。

功能码号	参数名称	属性	设定范围	单位	出厂值
P00.11	速度指令低通滤波系数	即时有效	0~1000	-	0

功能描述:

设定速度指令滤波器特性。适用于速度控制模式和位置控制模式。

数值越大，速度响应越慢；数值越小，速度响应越快。设定值 0 表示低通滤波器无效。

如果驱动器与外部位置环组合使用，此参数应设置为 0。

功能码号	参数名称	属性	设定范围	单位	出厂值
P00.12	转矩指令低通滤波系数	即时有效	0~100	%	65

功能描述:

设定转矩指令滤波器特性。

通过本参数设置可以抑制转矩产生的共振(电机发出尖锐的震动噪音)。本参数在位置、速度、转矩控制模式下均有效。

如果电机发出尖锐的震动噪音，增大本参数设定值。设定值越大，截止频率越低，电机产生的噪音越小，系统刚性越低，系统响应越慢。

设定值越小，截止频率越高，系统响应越快，系统刚性越高。如果需要较高的机械刚性，可以适当减小设定值。设定值为 0 时，转矩指令低通滤波无效。

功能码号	参数名称	属性	设定范围	单位	出厂值
P00.13	行程限位控制	上电有效	0~1	-	1

功能描述:

设定外部输入行程限位开关输入是否有效。

0: 正向行程限位(P-OT)、反向行程限位(N-OT)输入有效。

1: 正向行程限位(P-OT)、反向行程限位(N-OT)输入无效。

功能码号	参数名称	属性	设定范围	单位	出厂值
P00.14	可编程 I/O 选择	上电有效	0~1	-	0

功能描述:

对可编程 I/O 功能的辅助设置。

可编程 I/O 的输入信号需要实现模拟速度模式下的正/反向启动功能、工作模式切换功能时，设置本参数值为 1。

功能码号	参数名称	属性	设定范围	单位	出厂值
P00.15	CPLD 参数	上电有效	0~7	-	0

功能描述:

CPLD 参数设置。本参数设置值取决于上位数控系统并决定脉冲计数方式和脉冲初始电平。

设定值	Up-down 计数脉冲 沿选择	Ops 脉冲初始 电平取反	Side-mode 上位数控 系统类型
0	0 上升沿 \uparrow	0 不变	0 一般系统
1	0 上升沿 \uparrow	0 不变	1 西门子系统
2	0 上升沿 \uparrow	1 取反	0 一般系统
3	0 上升沿 \uparrow	1 取反	1 西门子系统
4	1 下降沿 \downarrow	0 不变	0 一般系统
5	1 下降沿 \downarrow	0 不变	1 西门子系统
6	1 下降沿 \downarrow	1 取反	0 一般系统
7	1 下降沿 \downarrow	1 取反	1 西门子系统

通常，选择一般系统可以满足绝大多数上位数控系统脉冲形式，西门子系统只针对部分型号西门子数控系统。

功能码号	参数名称	属性	设定范围	单位	出厂值
P00.16	参数初始化	上电有效	0~2	-	0

功能描述:

0: 无操作

1: 所有参数恢复初始默认值，但不包含电机参数。把参数设为 1 并按确认键后系统开始恢复默认值操作，LED 显示 start，直到显示 done 表示操作成功，所有参数默认值被写入 EEPROM。重新上电后系统起用出厂设置值。

2: 启动整体参数保存到 EEPROM 操作。此操作把当前 RAM 保存的所有参数写到 EEPROM 中保存。

6.2 辅助运行 (P01组)


功能码号	参数名称	属性	设定范围	单位	出厂值
P01.00	速度试运行功能	即时有效	-	-	0

功能描述:

进入本参数并按下 **SET** 键后，进入速度试运行界面，伺服驱动器进入强制使能状态，伺服电机被激励。具体操作参见 4.1.3 节的描述。

功能码号	参数名称	属性	设定范围	单位	出厂值
P01.01	JOG 试运行功能	即时有效	-	-	0

功能描述:

进入本参数并按下  键后, 进入 JOG 试运行界面, 伺服驱动器进入强制使能状态, 伺服电机被激励。具体操作参见 4.1.3 节的描述。

JOG 试运行的转速命令由参数 P05.01 设定。

功能码号	参数名称	属性	设定范围	单位	出厂值
P01.02	软件过流限制值	即时有效	0~900	0.1A	--

功能描述:

设定软件过流电流有效值。

出厂默认值与驱动器的硬件过流电流一致。用户如需起用软件过流保护功能, 可根据实际需要设置, 并与参数 P01.03(允许过流时间限制)一起使用。

本参数设定值不能大于电机额定电流的 5 倍, 否则系统会出错。

功能码号	参数名称	属性	设定范围	单位	出厂值
P01.03	允许过流时间	即时有效	1~5000	ms	4000

功能描述:

设定软件过流动作时间。与参数 P01.02 (软件过流限制值) 配合设置驱动器软件过流保护特性。

功能码号	参数名称	属性	设定范围	单位	出厂值
P01.04	故障清除次数限制	上电有效	1~20	-	5

功能描述:

设置可允许清除故障最大次数。此设定值规定故障清除信号 ALM-RST 的允许最大操作次数。如果操作次数超过设定值, 再次发生故障报警时只能通过断电重启方式进行清除。

功能码号	参数名称	属性	设定范围	单位	出厂值
P01.05	编码器脉冲输出分频比分子	上电有效	1~7	-	1
P01.06	编码器脉冲输出分频比分母	上电有效	1~32	-	1

功能描述:

设定编码器脉冲输出分频比。

驱动器输出的编码器脉冲频率=编码器脉冲输入频率×(P01.05)÷(P01.06)

注: 目前版本只能实现整数倍分频输出, 即 P01.05 的设定值无效, 固定按 1 来处理。

功能码号	参数名称	属性	设定范围	单位	出厂值
P01.09	机械抱闸和伺服准备好位处理	即时有效	0~1	-	0

功能描述:

该参数设定机械抱闸输出与伺服准备好信号之间的逻辑关系。

0: 当伺服准备好信号 (S-RDY) 输出时, 抱闸信号无动作, 即“伺服准备好”不是抱闸输出的充要条件。

1: 当伺服准备好信号 (S-RDY) 输出时, 抱闸信号输出, 即“伺服准备好”是抱闸输出的充要条件。

功能码号	参数名称	属性	设定范围	单位	出厂值
P01.10	电机停止速度检测点	即时有效	0~1000	rpm	0
P01.11	电机停止时抱闸动作延迟时间	即时有效	0~2000	ms	50
P01.12	电机运行中抱闸动作速度检测点	即时有效	0~3000	rpm	100
P01.13	电机运行中抱闸动作等待时间	上电有效	0~2000	ms	0

功能描述:

上列参数共同设定抱闸 (电磁制动器) 动作的时序。

P01.10:

该参数设定用于判断电机是否停止的速度检测值。该设定值仅用于抱闸时序判断。电机实际速度 (与方向无关) 低于该设定值时认为电机已经停止, 反之则认为电机还在运行中。

P01.11:

该参数设定抱闸 (电磁制动器) 信号 (BRK) 输出到伺服驱动器使能终止的延迟时间。该参数是使抱闸可靠制动力后再切断电机电流, 避免机械的微小位移或工件跌落。设定值应略大于机械制动的延迟时间。

P01.12:

设定电机运行中判断抱闸动作的转速值。本参数设定值应大于 P01.10 的设定值。

该参数是使电机转速下降到低速后再让抱闸动作, 避免损坏抱闸。

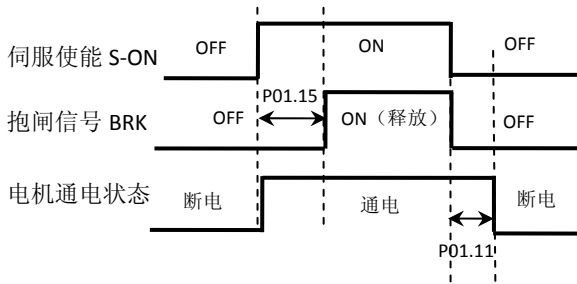
P01.13:

该参数设定电机运行中使能终止到抱闸动作的等待时间。该参数是使电机转速下降到低速后再让抱闸动作, 以避免抱闸损坏。

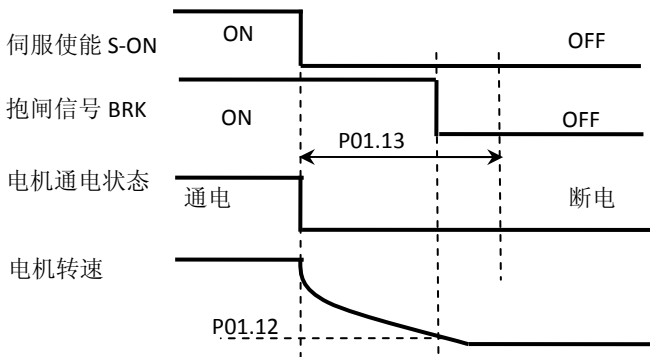
抱闸的实际动作时间由 P01.12 和 P01.13 中首先满足条件的时间为准。

抱闸 (电磁制动器) 动作时序图:

■ 电机处于停止状态时（即电机实际转速低于 P01.10 设定值），抱闸动作时序如下：



■ 电机处于运行中时（即电机实际转速高于 P01.10 设定值），抱闸动作时序如下：



功能码号	参数名称	属性	设定范围	单位	出厂值
P01.14	Z 脉冲拓宽宽度	上电有效	0~31	1.6 μs	0

功能描述：

设置零位 Z 脉冲输出的拓宽宽度。

随着电机转速的提高，Z 脉冲宽度变窄。本参数可以调整 Z 脉冲输出宽度，方便与上位机的匹配。

$$Z \text{ 脉冲拓宽宽度} = \text{设定值} \times 1.6 \mu s$$

功能码号	参数名称	属性	设定范围	单位	出厂值
P01.15	DI 滤波时间	立即有效	0~200	ms	5

功能描述：

设置开关量输入的滤波时间。

功能码号	参数名称	属性	设定范围	单位	出厂值
P01.16	制动电阻外置选择	上电有效	0~1	-	0

功能描述:

默认值为0，即选择内置制动电阻。为1则选择外置制动电阻。

功能码号	参数名称	属性	设定范围	单位	出厂值
P01.17	外置制动电阻功率	上电有效	100~10000	W	与驱动器容量相关

功能描述:

驱动器有标准内置制动电阻，其规格见本手册附录相关内容。若内置制动电阻的规格不能满足实际工况的要求，则需要外接制动电阻，此时需要设定参数 P01.16 =1，即选择外接制动，外接电阻的功率和阻值分别写入 P01.17和P01.18。

功能码号	参数名称	属性	设定范围	单位	出厂值
P01.18	外置制动电阻阻值	上电有效	1~1000	Ω	与驱动器容量相关

功能描述:

见参数 P01.17 的描述。

6.3 监视显示（P02组）

参见 3.3 节关于监视显示功能的描述。

6.4 I/O及模拟控制（P03组）

功能码号	参数名称	属性	设定范围	单位	出厂值
P03.00	DO1 功能与电平设置	上电有效	0~3 256~259	-	0

功能描述:

开路集电极 OC 输出开关量 DO1 功能和有效电平设置。

设置值由有效电平设置值和输出功能设置值相加得到。如设置值不在设定范围内，系统会保留上次设置值不变。

有效电平设置值:

0: 高电平有效（出厂默认设置）

256: 低电平有效

输出功能设置值:

0: 伺服准备好 SV_Ready

1: 伺服报警 SV_Alarm

2: 定位完成/速度到达 P_CMP/V_CMP

3: 原点搜索完成 Home

设置举例:

设置输出功能为伺服报警、低电平有效, 则设置值=1+256=257

功能码号	参数名称	属性	设定范围	单位	出厂值
P03.01	D02 功能与电平设置	上电有效	0~3 256~259	-	1

功能描述:

参照 P03.00 功能描述。

功能码号	参数名称	属性	设定范围	单位	出厂值
P03.02	D03 功能与电平设置	上电有效	0~3 256~259	-	2

功能描述:

参照 P03.00 功能描述。

功能码号	参数名称	属性	设定范围	单位	出厂值
P03.03	D04 功能与电平设置	上电有效	0~3 256~259	-	3

功能描述:

参照 P03.00 功能描述。

功能码号	参数名称	属性	设定范围	单位	出厂值
P03.04	DI1 功能与电平设置	上电有效	0~25 256~281	-	0

功能描述:

开关量输入 DI1 功能和有效电平设置。

设置值由有效电平设置值和输入功能设置值相加得到。如设置值不在设定范围内, 系统会保留上次设置值不变。

有效电平设置值:

0: 高电平有效

256: 低电平有效

输入功能设置值:

0: 伺服使能 (S-ON)

1: 报警清除 (ALM-RST)

2: 反向行程限位 (N-OT)

3: 正向行程限位 (P-OT)

4: 偏差计数器清零 (CLR)

5: 指令脉冲禁止 (PINH)

6: 第二电子齿轮 (GEAR2)

7: 备用

8: 备用

9: 模拟速度模式下的零速钳位 (ZCLAMP)

- | | |
|----------------------|----------------------|
| 10: 内部速度模式下, 转向改变 | 11: 模拟速度模式下的转向改变 |
| 12: 备用 | 13: 模拟速度模式下的正向启动 |
| 14: 模拟速度模式下的反向启动 | 15: 多段运行选择 1 (CMD1) |
| 16: 多段运行选择 2 (CMD2) | 17: 多段运行选择 3 (CMD3) |
| 18: 多段运行选择 4 (CMD4) | 19: 原点搜索使能 (SHOM) |
| 20: 原点开关信号 (OrgNear) | 21: 切换到位置模式 (TO-P) |
| 22: 切换到模拟速度模式(TO-S) | 23: 切换到力矩模式(TO-T) |
| 24: 切换到内部速度模式(TO-SI) | 25: 多段位置使能信号(POS-ON) |

设置举例:

设置输入功能为反向行程限位、低电平有效, 则设置值为 2+256=258

功能码号	参数名称	属性	设定范围	单位	出厂值
P03.05	DI2 功能与电平设置	上电有效	0~25 256~281	-	1

功能描述:

参照 P03.04 功能描述。

功能码号	参数名称	属性	设定范围	单位	出厂值
P03.06	DI3 功能与电平设置	上电有效	0~25 256~281	-	2

功能描述:

参照 P03.04 功能描述。

功能码号	参数名称	属性	设定范围	单位	出厂值
P03.07	DI4 功能与电平设置	上电有效	0~25 256~281	-	3

功能描述:

参照 P03.04 功能描述。

功能码号	参数名称	属性	设定范围	单位	出厂值
P03.08	DI5 功能与电平设置	上电有效	0~25 256~281	-	4

功能描述:

参照 P03.04 功能描述。

功能码号	参数名称	属性	设定范围	单位	出厂值
P03.09	DI6 功能与电平设置	上电有效	0~25 256~281	-	5

功能描述:

参照 P03.04 功能描述。

功能码号	参数名称	属性	设定范围	单位	出厂值
P03.10	DI7 功能与电平设置	上电有效	0~25 256~281	-	6

功能描述:

参照 P03.04 功能描述。

功能码号	参数名称	属性	设定范围	单位	出厂值
P03.11	模拟量自动校零选择	即时有效	0~1	-	1

功能描述:

设定模拟量输入自动校零功能。此功能在 P00.02 设置为“模拟速度控制或转矩控制”时才有效。

0: 启动模拟量自动校零。(启动自动校零前需要确保模拟量实际输入为零)

系统自动检测模拟量输入，并把测量值保存到 P03.12 中。此时需要进入 P03.12 并按 **SET** 键把测到的值保存到 EEPROM。每次上电后只能进行一次自动校零操作。

(完成自动校零后，必须把设定值设定为 1，否则在下次上电时可能导致异常。)

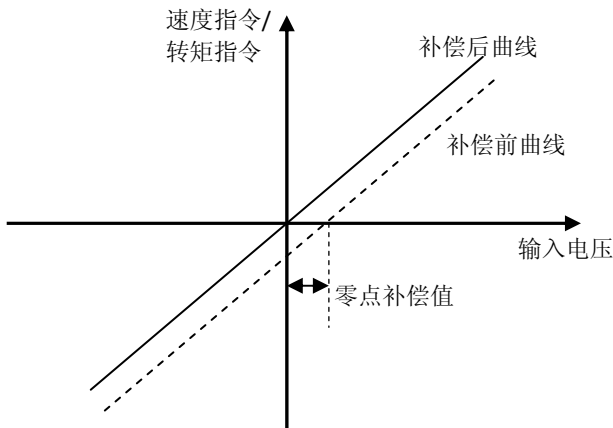
1: 模拟量自动校零无效。

功能码号	参数名称	属性	设定范围	单位	出厂值
P03.12	模拟输入零点补偿值	即时有效	-5.000~ +5.000	0.001V	0.01

功能描述:

设定模拟量输入零点补偿值。适用于模拟量速度控制模式和模拟量转矩控制模式。

可以通过 P03.11 进行模拟量自动校零操作来得到零点补偿值。也可以手动设定零点补偿值。零点补偿值以电压方式显示，小数点后显示三位数。



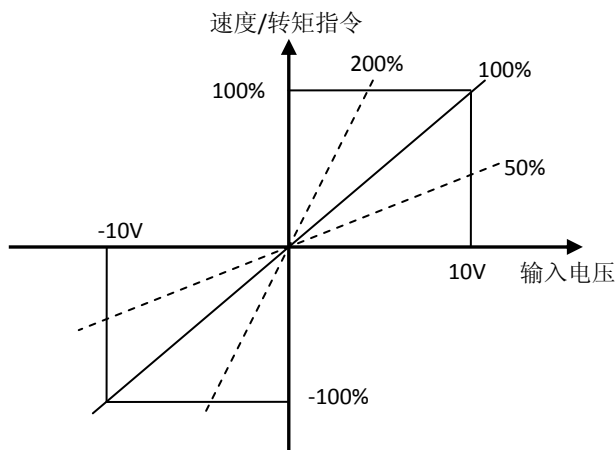
功能码号	参数名称	属性	设定范围	单位	出厂值
P03.13	模拟输入增益	即时有效	0~300	%	100

功能描述:

在模拟速度控制模式时，设定电机转速指令值和转速指令输入电压之间的比例关系。

在转矩控制模式时，设定电机转矩指令值和转矩指令输入电压之间的比例关系。

设定值为 100%时，±10V 输入电压对应电机额定转速或电机额定转矩。



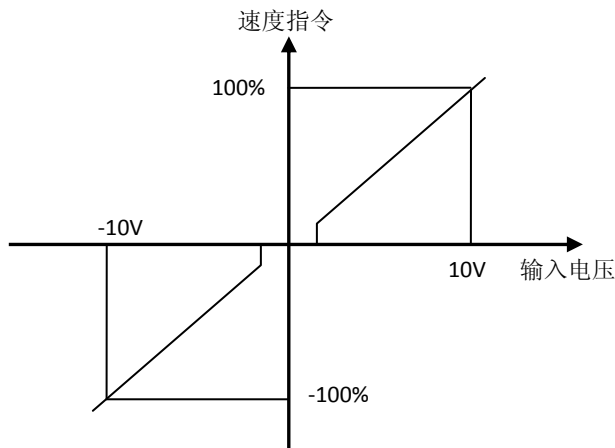
功能码号	参数名称	属性	设定范围	单位	出厂值
P03.14	模拟输入滞环阈值	即时有效	-5.000~ 5.000	0.001V	10

功能描述:

设定模拟输入滞环阈值。对模拟速度控制模式和转矩控制模式有效。

1. 在模拟速度控制时，给定的模拟量值大于 1.5 倍阈值时电机才开始转动（之前电机处于锁定状态），给定的模拟量低于 0.5 倍阈值时电机进入锁定状态。

适当设置本参数，可以实现零速钳位的功能。



2. 在转矩控制时，具有与速度模式类似的功能。请小心使用！

6.5 位置控制参数（P04组）

功能码号	参数名称	属性	设定范围	单位	出厂值
P04.00	位置指令来源	上电有效	0~1	-	0

功能描述:

设定位置指令来源。

0: 脉冲给定。位置指令来自 I/O 的 PULS 和 SIGN 端口的脉冲信号。有三种位置指令脉冲输入形式：脉冲+方向指令，正转脉冲（CCW）+反转脉冲(CW)，正交 AB 相脉冲。脉冲输入模式由参数 P00.05 设定。

1: 内部寄存器给定，见后面的多段位置功能参数 P10 组。

功能码号	参数名称	属性	设定范围	单位	出厂值
P04.01	位置前馈低通滤波器截止频率	即时有效	1~1000	Hz	1

功能描述:

设定位置前馈低通滤波器截止频率。

适当使用可增加复合位置控制的稳定性。

（复合位置控制是指采用了位置前馈的位置控制）

功能码号	参数名称	属性	设定范围	单位	出厂值
P04.02	定位完成范围	即时有效	0~30000	脉冲	100

功能描述:

设定位置控制下定位完成脉冲范围。

在位置控制模式下，当位置偏差计数器内剩余脉冲数小于或等于本参数设定值时，驱动器认定定位已完成，输出定位完成信号。

功能码号	参数名称	属性	设定范围	单位	出厂值
P04.03	位置超差检测范围	即时有效	0~30000	100 脉冲	400

功能描述:

设置超差报警检测范围。每单位对应 100 个编码器反馈脉冲。

在位置控制方式下，当位置偏差计数器的计数值超过本参数时，伺服驱动器给出位置超差报警信号。

设置为 0 时，位置超差检测无效。

功能码号	参数名称	属性	设定范围	单位	出厂值
P04.04	第一电子齿轮比分子	上电有效	1~32766	-	5
P04.05	第一电子齿轮比分母	上电有效	1~32766	-	3
P04.06	第二电子齿轮比分子	上电有效	1~32766	-	10
P04.07	第二电子齿轮比分母	上电有效	1~32766	-	3

功能描述:

设定电子齿轮比。

在位置控制模式下，对位置指令脉冲进行倍频或分频处理，方便与各种不同位置指令脉冲源匹配，以实现用户需要的脉冲分辨率（即角度/脉冲或脉冲指令单位）。

电子齿轮比的计算方法参见 4.3.3 节的说明。

电子齿轮比的切换由外部开关量输入的第二电子齿轮比(GR2)信号控制。

电子齿轮比推荐范围为 $1/50 \leq G \leq 50$ 。

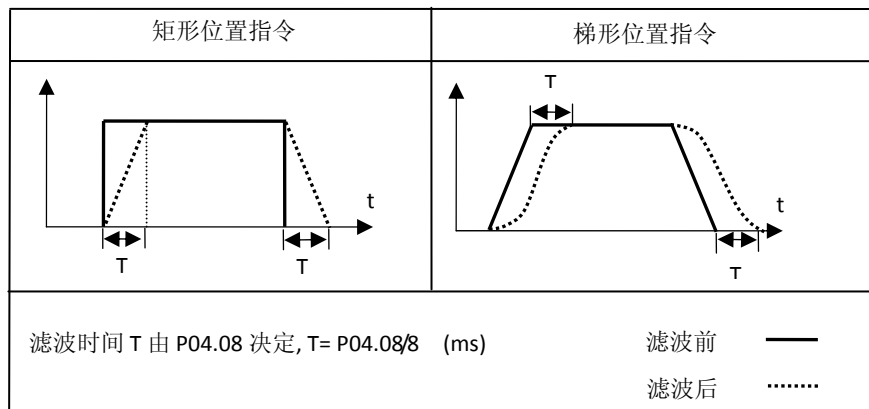
功能码号	参数名称	属性	设定范围	单位	出厂值
P04.08	位置指令移动平均滤波系数	上电有效	0~500	-	0

功能描述:

位置指令移动平均滤波功能是指对输入的位置指令进行移动平均滤波（MAF），使伺服电机运行更平滑。该功能在以下场合时较为有效：

- (1) 上位控制器无加减速功能；
- (2) 电子齿轮比为 10 倍以上；
- (3) 指令频率较低；
- (4) 电机运行时出现步进跳跃、不平衡现象。

当设置为 0 时，滤波器不起作用。



6.6 速度控制参数 (P05组)

功能码号	参数名称	属性	设定范围	单位	出厂值
P05.00	速度指令来源	上电有效	0~1	-	0

功能描述:

设定速度控制模式 (包含模拟速度模式和内部速度模式) 时的速度指令来源。

0: 端子给定。由外部模拟量给定或开关量切换给定。

1: (保留)。

功能码号	参数名称	属性	设定范围	单位	出厂值
P05.01	JOG 点动速度	即时有效	-3000~3000	rpm	120

功能描述:

设定 JOG 点动试运行模式时的电机速度。

功能码号	参数名称	属性	设定范围	单位	出厂值
P05.06	最高速度限制	即时有效	0~6000	rpm	--

功能描述:

设定电机的最高限速值 (与方向无关)。

如果设定的最高限速值大于电机的额定转速, 则实际最高限速为电机的额定转速。

本参数设定值也作为转矩模式时的最高速度限制值。

功能码号	参数名称	属性	设定范围	单位	出厂值
P05.07	到达速度检测阈值	即时有效	5~3000	rpm	50

功能描述:

设定速度到达检测的阈值。

在非位置控制模式下，如果电机的给定速度和反馈速度之差小于本设定值，则输出速度到达信号（S_CMP）。速度到达判断具有滞环功能。

功能码号	参数名称	属性	设定范围	单位	出厂值
P05.08	速度超差检测阈值	即时有效	0~100	rpm	0

功能描述:

设定速度超差检测的阈值。

在速度控制模式下，当速度偏差值超过本参数设定值并且持续时间超过参数 P05.09 设定的时间时，伺服驱动器给出速度超差报警。

设定值为 0 时，速度超差报警功能关闭。

功能码号	参数名称	属性	设定范围	单位	出厂值
P05.09	速度超差允许时间	即时有效	0~30000	ms	5000

功能描述:

设定速度超差允许时间。

速度偏差计数器的计数值超过 P05.08 设定值并持续时间超过本参数设定的时间值，则伺服驱动器输出速度超差报警。

功能码号	参数名称	属性	设定范围	单位	出厂值
P05.10	速度指令减速斜坡时间	即时有效	0~25000	ms	0
P05.11	速度指令加速斜坡时间	即时有效	0~25000	ms	0

功能描述:

设定速度指令信号的加速和减速时间。

设定值对应电机零速到额定转速的加速和减速时间。适用于模拟速度和模拟力矩控制模式。

本参数用于把变化较大的速度/转矩指令信号（如阶跃信号）转换为较为平滑的速度/转矩指令，避免电机出现跳动或剧烈振动而伤害机械部件。

通常该参数设定为 0，以达到最快速的速度响应特性。

功能码号	参数名称	属性	设定范围	单位	出厂值
P05.12	零速钳位选择	即时有效	0~1	-	0
P05.13	零速钳位允许时间	即时有效	1~2000	ms	100

功能描述:

在模拟速度控制模式下，模拟量给定为 0 的同时输入一个零速钳位信号（ZCLAMP），在延时一段时间（零速钳位允许时间 P05.13）后，伺服系统进入零速锁定状态。

P05.12: 零速钳位功能选择

设定为 0 时，零速钳位功能有效；设定为 1 时，零速钳位功能无效。

6.7 转矩控制参数（P06组）

功能码号	参数名称	属性	设定范围	单位	出厂值
P06.00	内部 CCW 转矩限制	即时有效	0~300	%	150
P06.01	内部 CW 转矩限制	即时有效	-300~0	%	-150

功能描述：

设定伺服电机 CCW(正向)和 CW(反向)方向的内部转矩限制值。设定值为电机额定转矩的百分比。

设定的限制值在内部速度控制模式（P00.02=3）下有效。

如果设置值超过系统允许的最大过载能力，则实际转矩限制为系统允许的最大过载能力。

功能码号	参数名称	属性	设定范围	单位	出厂值
P06.02	外部 CCW 转矩限制	即时有效	0~300	%	150
P06.03	外部 CW 转矩限制	即时有效	-300~0	%	-150

功能描述：

设定伺服电机 CCW(正向)和 CW(反向)方向的外部转矩限制值。设定值为电机额定转矩的百分比。

设定的限制值在位置控制、模拟速度控制、转矩控制模式下有效。

实际转矩限制为系统允许的最大过载能力、内部转矩限制、外部转矩限制三者中的最小值。

功能码号	参数名称	属性	设定范围	单位	出厂值
P06.04	试运行转矩限制	即时有效	0~300	%	100

功能描述：

设置在速度试运行、JOG 试运行模式下的转矩限制值，与旋转方向无关，双向有效。

设置值是电机额定转矩的百分比。内外部转矩限制仍有效。

6.8 MODBUS通讯（P07组）

功能码号	参数名称	功能描述	设定范围	出厂值
P07.00	波特率选择	0: 1200 bps 1: 2400 bps 2: 4800 bps 3: 9600 bps	0~3	3

注意：

伺服驱动器的通信速率必须和上位机通信速率一致，否则无法通信

P07.01	本机地址	本功能码用来标识本驱动器的地址	0~31	1
--------	------	-----------------	------	---

功能描述:

可通过 P07.01 功能码指定该驱动器的地址。当多台伺服驱动器进行组网时，每个驱动器只能有唯一的地址，否则会导致通信异常无法通信。

P07.02	奇偶校验选择	0: 偶校验 1: 奇校验 2: 无校验	0~2	0
--------	--------	----------------------	-----	---

功能描述:

当选用偶校验或奇校验时，每一个字节实际传输位数为11位，其中1位起始位，8位数据位，1位校验位，1位结束位。当选择无校验时，每一个字节实际传输位数为11位，其中1位起始位，8位数据位，2位结束位。

P07.03	备用			
P07.04	响应延迟时间	接收到最后一个字节数据到开始发送数据的时间间隔	0~500	5

功能描述:

该功能定义驱动器接收数据后，等待设定的延迟时间后才应答。单位是 0.1ms。

P07.05	通讯数据 EEPROM 存储选择	0: 不直接存 EEPROM 1: 直接存 EEPROM	0~1	0
--------	------------------	---------------------------------	-----	---

功能描述:

使用通信操作功能码时，有时会频繁的更改功能码的值，而不少功能码值更改后，都会同时更新其在 EEPROM 中的保存值。如果对 EEPROM 频繁擦写，会降低 EEPROM 的使用寿命。如果通信写入新的功能码后，没有必要更新其在 EEPROM 的值，则可以通过设定 P07.05 来实现，从而减少对 EEPROM 的擦写次数。

MODBUS 通讯使用方法请参照附件相关说明。

6.9 电机参数 (P08组)

功能码号	参数名称	属性	设定范围	单位	出厂值
P08.00	额定转速	上电有效	1~6000	r/min	与电机型号相关

功能描述:

设置配套伺服电机额定转速。参数 P08.02 和 P08.6 可决定本参数设定值。

功能码号	参数名称	属性	设定范围	单位	出厂值
P08.01	额定电流	上电有效	1~6000	0.1A	与电机型号相关

功能描述:

设置配套伺服电机额定电流，单位为 0.1A。参数 P08.02 和 P08.6 可决定本参数设定值。

功能码号	参数名称	属性	设定范围	单位	出厂值
P08.02	电机系列	上电有效	0~1	-	与电机型号相关

功能描述:

本公司配套伺服电机有两个系列可供选择:

设置值为 0 时选择 S 型电机系列; 设置值为 1 时选择 E 型电机系列。详细电机参数请参阅电机选型资料。

功能码号	参数名称	属性	设定范围	单位	出厂值
P08.03	码盘系数	上电有效	1~10000	-	2500

功能描述:

选择增量式编码器的线数。标准配置编码器线数为 2500。

功能码号	参数名称	属性	设定范围	单位	出厂值
P08.04	极对数	上电有效	1~6	-	与电机型号相关

功能描述:

设置配套伺服电机的极对数。

功能码号	参数名称	属性	设定范围	单位	出厂值
P08.05	编码器类型	上电有效	0~1	-	与电机型号相关

功能描述:

编码器类型设置。

0: 标准增量式编码器 1: 省线式编码器

功能码号	参数名称	属性	设定范围	单位	出厂值
P08.06	电机型号代码	上电有效	S1~29 E1~50	-	与电机型号相关

功能描述:

与参数 P08.02 一起决定配套电机的规格。在设置本参数和 P08.02 后, 进行恢复默认值操作(设置 P00.16=3)系统自动更新参数 P08.00、P08.01、P08.04 的设定值。

常用伺服电机的代码参见附录 3 和 4 列表内容。如果电机型号不在列表中, 请联系厂家或附近的代理商。

6.10 原点搜索与多段位置功能参数 (P10组)

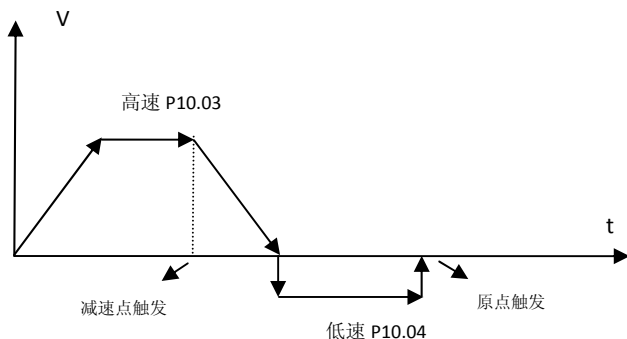
原点搜索功能设定

(1) 功能描述

位置模式下（P00.02=0）的原点搜索功能是指伺服驱动器主动完成的驱动设备的原点定位功能。原点搜索动作过程如下图所示，分为 2 个阶段：

(a) 在伺服使能情况下，启动伺服驱动器原点搜索功能，电机以指定的高速搜索速度（P10.03）及原点搜索模式（P10.02）朝减速点目标方向查找减速点，遇到原点开关信号（OrgNear）的上升沿后，以设定的减速时间（P10.05）减速到零。

(b) 电机以设定的低速搜索速度（P10.04），与高速搜索反方向查找原点开关信号（OrgNear）的位置，遇到原点开关的下降沿，立即停止，原点搜索过程结束，并输出原点搜索完成信号（Home）。如果在规定的时间内（P10.06）内未找到原点位置则报原点搜索超时错误。



原点搜索动作过程示意图

功能码号	参数名称	属性	设定范围	单位	出厂值
P10.00	原点搜索后动作选择	上电有效	0~1	-	0

功能描述:

设置位置模式下原点搜索完成后的动作方式。

- 0: 原点复归后立即执行内部位置指令
- 1: 原点复归后不执行内部位置指令

功能码号	参数名称	属性	设定范围	单位	出厂值
P10.01	原点搜索使能控制	立即有效	0~2	-	0

功能描述:

设置原点搜索使能条件。

- 0: 关闭原点搜索功能
- 1: 通过 DI 输入启动原点搜索信号（SHOM）来使能原点搜索功能
- 2: 上电并使能驱动器后立即使能原点搜索功能(在位置模式下)

功能码号	参数名称	属性	设定范围	单位	出厂值
P10.02	原点搜索模式	立即有效	0~3	-	0

功能描述:

设置原点搜索动作模式。

- 0: 正向搜索, 减速点和原点均为原点开关信号 **OrgNear**
- 1: 反向搜索, 减速点和原点均为原点开关信号 **OrgNear**
- 2: 正向搜索, 减速点和原点均为电机 Z 信号
- 3: 反向搜索, 减速点和原点均为电机 Z 信号

注意: 在驱动器不掉电的情况下若要多次执行原点搜索, 则参数 P10.01 “原点搜索使能控制”只能设置为 1, 即通过 DI 输入 **SHOM** 信号来使能原点搜索, DI 若为无效状态, 则认为原点搜索未完成, 此时内部位置指令无效。原点搜索完成后接下来要运行内部位置的必要条件是触发原点搜索的 DI 处于有效状态。原点搜索完成后若要再次执行原点搜索, 则触发 DI 应由有效状态变成无效状态然后再次变为有效状态。

多段位置功能设定**(1) 功能描述**

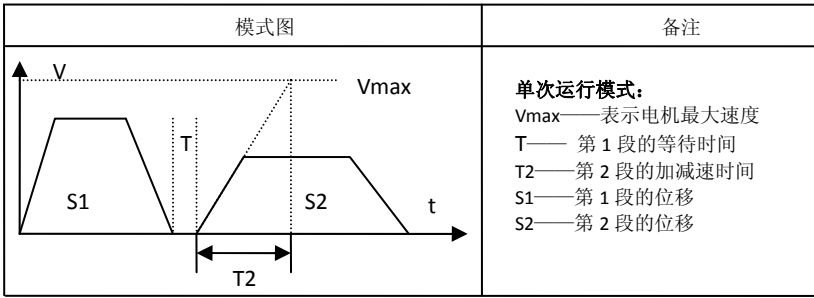
位置控制模式下(P00.02=0)的多段位置功能(P04.00=1时选择此功能), 是指驱动器按照单元内部存储的16组位置相关的控制参数实现的位置运行功能。通过使用内部多段位置功能, 可以方便地实现自动多段定长运行, 或通过外部输入DI信号实现预设的位置控制功能。由于是通过伺服单元内部的参数进行控制, 因此无需外部脉冲指令。此功能的灵活使用可以实现多点轨迹规划。

使用多段位置功能时, 当多段位置使能信号POS-ON有效时驱动器按设定程序运行, POS-ON信号无效时则立即停止运行。如果在执行第n段内部位置指令过程中POS-ON信号变为无效, 则在POS-ON信号再次变为有效时驱动器会根据预设的余量处理方式(P10.10)选择从第n+1段(P10.10=0)继续执行未完成的内部位置段或从第1段(P10.10=1)重新开始执行预设的内部位置指令。

有四种不同内部位置运行模式(由P10.08设定), 分别说明如下:

▲ 单次顺序运行模式:

在POS-ON信号有效情况下, 只运行一遍设定的内部位置段数。如果需要运行多遍, 则可以在运行完一遍后再次使能有效。这种模式可以实现多点轨迹规划。通过P10.10余量处理方式选择, 可以设置在POS-ON信号中断并再次有效后的运行方式。

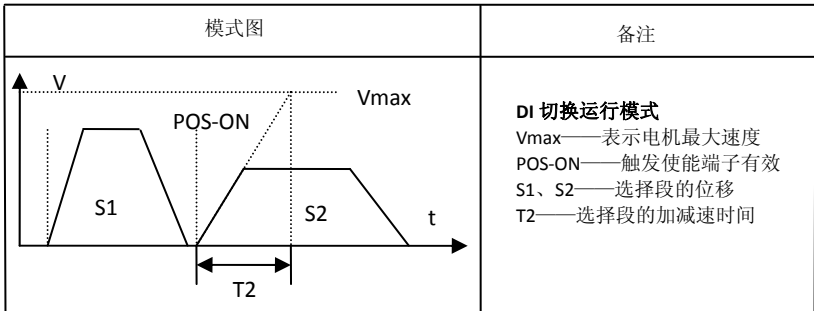


▲ 循环运行模式：

这种模式和单次顺序运行模式基本相似，只是运行一遍后会继续从头开始循环运行，直到POS-ON信号变为无效。余量的处理方式和单次模式一样。

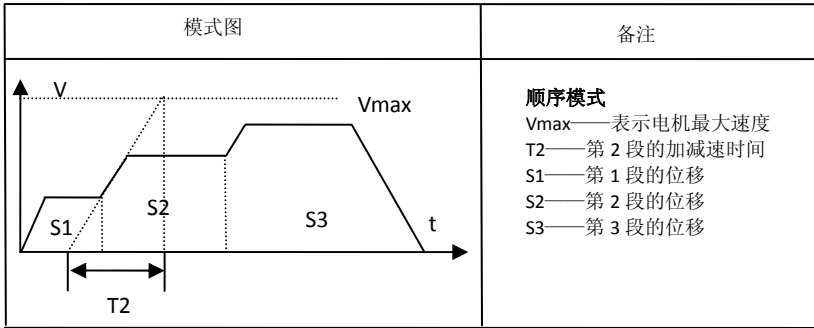
▲ DI切换运行模式：

通过外部DI输入来触发和更改需要运行的段。POS-ON信号从无效到有效变化一次，就运行一段。每次运行的段号是根据使能信号从无效到有效变化时的CMD1、CMD2、CMD3、CMD4信号组合确定的。



▲ 顺序运行模式：

和单次顺序运行模式相似，但段与段之间没有等待时间，运行的效率比前者高。这种模式会以前一段的最大速度开始下一段运行，整个顺序运行的总位移与设定会保持一致。



注：多段位置的位移指令，有P10. 13、P10. 14等共32个，通过功能码P10. 11位移指令形式来选择相对位移或绝对位移形式。二者均需考虑电子齿轮比。选P10. 11=0时，位移指令的意义为在当前位置增加的位移量。选P10. 11=1时，位移指令的意义为以原点为基准的绝对位置。

(2) 主要参数说明

功能码号	参数名称	属性	设定范围	单位	出厂值
P10. 08	内部位置运行模式选择	立即有效	0~3	-	0

功能描述：

设置内部位置运行模式。可以设置四种不同运行模式。

- 0: **单次顺序运行模式**，从第 1 段开始运行 P10. 09 设置的段数，段与段之间的切换使用每段设置的等待时间。
- 1: **循环运行模式**，从第 1 段开始重复运行 P10. 09 设置的段数，段与段之间的切换使用每段设置的等待时间。
- 2: **DI 切换运行模式**，通过外部 DI 来触发所选择的段，每段的匀速运行速度、加减速时间、位移量由所选择段参数决定。 信号分配见下一节。（DI 模式所需外部端子信号）
- 3: **顺序运行模式**，段与段之间没有等待，后段的起始速度由前段运行速度决定。

功能码号	参数名称	属性	设定范围	单位	出厂值
P10. 09	有效段数选择	立即有效	1~16	-	0

功能描述：

设置内部位置有效段数，这个数之后的段将不会被执行。在 P10. 08=2 时本设定值无效。

功能码号	参数名称	属性	设定范围	单位	出厂值
P10.10	余量处理方式	立即有效	0~1	-	0

功能描述:

设置多段位置使能信号 POS-ON 中断并再恢复后的前次未执行完的内部位置量的处理方式。

0: 继续运行设置的剩余段 1: 从第 1 段重新开始运行

功能码号	参数名称	属性	设定范围	单位	出厂值
P10.11	位移指令类型选择	立即有效	0~1	-	0

功能描述:

设置内部位移量的类型。

0: 相对位移指令 1: 绝对位移指令

功能码号	参数名称	属性	设定范围	单位	出厂值
P10.12	等待时间单位选择	立即有效	0~1	-	0

功能描述:

设置等待时间设定值的单位。

0: 等待时间的单位是 ms 1: 等待时间单位是 s

功能码号	参数名称	属性	设定范围	单位	出厂值
P10.13	第 1 段位移高 4 位	立即有效	-9999~9999	-	0
P10.14	第 1 段位移低 4 位	立即有效	-9999~9999	-	5000

功能描述:

P10.13、P10.14 组合起来设置第 1 段的位移量（电子齿轮比之前的脉冲数）。位移的高 4 位为 P10.13，低 4 位为 P10.14，高四位和低四位均为带符号数，总的位移量=高四位设定值 \times 10000+低四位设定值。例如，设定高四位值为-12、低四位值为+5000，则设定的总位移量=-12 \times 10000+ (+5000) =-115000。

功能码号	参数名称	属性	设定范围	单位	出厂值
P10.15	第 1 段运行速度	立即有效	0~3000	rpm	500

功能描述:

设定第一段内部位置恒速段的运行速度。

注: 其他内部位置段的参数设置方法与第1段设置方法相同。参见第五章的参数功能简表。

(3) DI切换运行模式所需外部端子信号

端子名称	功能描述	备注
S-ON	伺服使能信号	保持有效。
POS-ON	多段位置使能信号	每次从无效变为有效时，触发一段由当时CMD1~CMD4 决定的内部多段位置指令
CMD1	多段位置指令选择 1	CMD1~ CMD4 信号组合与位置指令段号之间的关系参见下表
CMD2	多段位置指令选择 2	
CMD3	多段位置指令选择 3	
CMD4	多段位置指令选择 4	

CMD1~4组合与位置指令段号对应关系表:

CMD4	CMD3	CMD2	CMD1	选择的位置指令段号
0	0	0	0	1
0	0	0	1	2
0	0	1	0	3
0	0	1	1	4
0	1	0	0	5
0	1	0	1	6
0	1	1	0	7
0	1	1	1	8
1	0	0	0	9
1	0	0	1	10
1	0	1	0	11
1	0	1	1	12
1	1	0	0	13
1	1	0	1	14
1	1	1	0	15
1	1	1	1	16

(0-表示输入有效, 1-表示输入无效)

6.11 多段速度功能参数 (P11组)

(1) 功能描述

速度控制模式下的多段速度功能，是指驱动器按照内部存储的8组速度相关的控制参数所完成的速度控制功能。参数中设定最多8种电机转速，可以方便地实现可编程速度控制或通过外部端子输入信号选择不同运行速度的速度控制。控制模式设为内部速度模式 (P00.02=3) 时，驱动器启用多段速度控制模式。

(2) 主要参数说明

功能码号	参数名称	属性	设定范围	单位	出厂值
P11.00	多段速度指令运行模式	立即有效	0~2	-	0

功能描述:

设置多段速度指令运行方式。可以设定三种运行方式:

0: **单次运行模式**。伺服使能有效后, 控制模块将根据设定的执行总段数和执行时间, 依段号由小到大的顺序依次运行, 直到完成终点段 (P11.01) 后结束运行。

1: **循环运行模式**。伺服使能有效后, 控制模块将根据设定的执行总段数和执行时间, 依段号由小到大的顺序依次运行, 直到完成终点段 (P11.01), 然后再次从第1段开始循环运行, 直到使能无效才停止运行。

2: **DI切换运行模式**。本模式下, 在使能有效后, 系统将根据外部输入信号CMD1、CMD2、CMD3的组合选择运行的速度指令段号, 且不受各段运行时间的限制。CMD1~CMD3组合与速度指令段号之间关系如下表所示:

CMD3	CMD2	CMD1	选择的速度指令段号
0	0	0	1
0	0	1	2
0	1	0	3
0	1	1	4
1	0	0	5
1	0	1	6
1	1	0	7
1	1	1	8

(0-表示输入有效, 1-表示输入无效)

注:

- ◇ 单次运行或循环运行模式时, 驱动器不掉电情况下, 使能信号断开则电机停止运行, 重新使能后, 驱动器重新由第一段速度指令开始执行;
- ◇ 每段的运行时间可以通过参数来设定;
- ◇ DI 切换运行模式时, 不受设置运行时间的限制;
- ◇ 多段速度指令段与段之间的速度加减速时间有 4 种选择, 默认设定加减速时间为零。详情参见相应参数的功能与设置说明。

参数功能描述:

功能码号	参数名称	属性	设定范围	单位	出厂值
P11.01	速度指令终点段数选择	立即有效	1~8	-	0

功能描述:

设置单次运行或循环运行模式时的有效段数。在外部 DI 切换运行模式时此设置无效。

功能码号	参数名称	属性	设定范围	单位	出厂值
P11.02	运行时间单位选择	立即有效	0~2	-	0

功能描述:

设置每段运行时间使用的单位。

0: P11.10等功能码设定的某段的执行时间以ms作为单位（最小分辨率1ms）。

1: P11.10等功能码设定的某段的执行时间以s作为单位（最小分辨率1s）。

2: P11.10等功能码设定的某段的执行时间以min作为单位（最小分辨率1min）。

功能码号	参数名称	属性	设定范围	单位	出厂值
P11.03	加速时间 1	立即有效	0~10000	ms	50

功能描述:

设定加速时间 1。加速时间是指给定转速由零速上升到额定转速所需的时间。某一段的加减速时间选择若为 1，则 P11.03 即为该段由零速上升到额定转速所需的时间。

功能码号	参数名称	属性	设定范围	单位	出厂值
P11.04	减速时间 1	立即有效	0~10000	ms	50

功能描述:

设定速度减速时间 1。减速时间是指给定转速由额定转速下降到零速所需的时间。某一段的加减速时间选择若为 1，则 P11.04 即为该段由额定转速下降到零速所需的时间。

功能码号	参数名称	属性	设定范围	单位	出厂值
P11.05	加速时间 2	立即有效	0~10000	ms	100
P11.06	减速时间 2	立即有效	0~10000	ms	100
P11.07	加速时间 3	立即有效	0~10000	ms	500
P11.08	减速时间 3	立即有效	0~10000	ms	500

功能描述:

参见 P11.03、P11.04 的描述。

功能码号	参数名称	属性	设定范围	单位	出厂值
P11.09	第 1 段速度	立即有效	-3000~3000	rpm	10

功能描述:

设定第 1 段速度指令值。

功能码号	参数名称	属性	设定范围	单位	出厂值
P11.10	第 1 段速度运行时间	立即有效	0~30000	ms/s/min	100

功能描述:

设定第 1 段速度的执行时间。若设定为 0，则不运行此段速度指令。时间单位由参数 P11.02 设定。

功能码号	参数名称	属性	设定范围	单位	出厂值
P11.11	第 1 段速度加减速时间选择	立即有效	0~3	-	0

功能描述:

设定第 1 段速度指令运行的加减速时间选择。

0: 第 1 段的加减速时间为 0。

1: 第 1 段的加速时间为参数“加速时间 1”，减速时间为参数“减速时间 1”。

2: 第 1 段的加速时间为参数“加速时间 2”，减速时间为参数“减速时间 2”。

3: 第 1 段的加速时间为参数“加速时间 3”，减速时间为参数“减速时间 3”。

注：其它速度指令段的参数设置与第 1 段设置方法相同。参见第六章参数功能简表。

6.12 控制模式组合

除了基本的控制模式（位置控制、模拟量速度控制、模拟量转矩控制、内部速度控制）外，伺服驱动器还可以通过外部开关量输入实现控制模式的切换，可灵活地实现所谓的混合控制模式。有四种控制模式切换信号可以设置：切换到位置模式 T0-P、切换到速度模式 T0-S、切换到转矩模式 T0-T、切换到内部速度模式 T0-SI。具体设置方法参见 P03 组参数设置的说明。

实现控制模式组合的方法如下：

首先，根据控制需求选择基本控制模式（通过参数 P00.02 设置）；

然后，根据第二控制模式的需求，选择一路开关量输入并设置相应的开关量功能。

举例如下：

基本控制模式为脉冲指令位置模式，通过开关量端口 DI7 输入切换到内部速度模式并以

设定的固定速度运行。相应的参数设置如下：

P00.02=0 位置模式

P03.10=24，DI7 功能设定为切换到内部速度模式，信号输入时有效。

第七章 异常诊断

7.1 报警显示和说明

表 7-1 故障报警表

报警代码	报警内容
Er.IPF	IPM模块短路过流或驱动电源电压过低
Er.OCU	硬件过流
Er.LU	母线电压欠压
Er.OU	母线电压过压
Er.IAF	电流检测A(U)通道故障
Er.IBF	电流检测B(V)通道故障
Er.OSE	速度超差
Er.OPE	位置超差
Er.OCS	软件过流
Er.PoF	EEPROM读写故障
Er.rLS	UVW组合逻辑错误(转子信号丢失)
Er.ELS	编码器断线(编码器信号丢失)
Er.OLS	编码器Z脉冲丢失(零位信号丢失)
Er.OH1	散热器过热
Er.SSr	速度调节器饱和报警
Er.brS	瞬时制动功率报警
Er.brL	长时平均制动功率报警
Er.oL	电机过载
Er.ot	回原点超时

7.2 异常诊断和纠正

表 7-2 故障处理方法

报警代码	运行状态	可能原因	处理方法
Er. IPF	接通控制电源时	电路板故障	更换伺服驱动器
	电机运行过程中	供电电压偏低	检查驱动器并重新上电,如故障不消失则更换驱动器
		驱动器过热	
		输出 U、V、W 之间有短路	检查并纠正接线
	电机绝缘损坏	更换电机	

报警代码	运行状态	可能原因	处理方法
Er. IPF	电机运行过程中	接地不良	正确接地
		受到干扰	增加线路 EMC 滤波器与干扰源隔离或远离
Er. OCU	电机运行过程中或启动驱动器时其它情况	驱动器 U、V、W 之间短路	修改接线
		电机电缆接线错误或接触不良	修改接线或更换电机电缆
		电机电缆内部发生短路或接地短路	更换电机电缆
		电机内部发生短路或接地短路	有可能是电机故障，更换电机
		驱动器内部发生短路或接地短路	有可能是驱动器故障，更换驱动器
		因噪音而产生误动作	采取防止噪音干扰措施，如良好接地，适当的 EMC 措施。
		伺服单元故障	修复或更换驱动器
Er. LU	接通主电源并启动驱动器	主电源电压过低或供电线路接触不良或电源容量不足	检查供电情况并更正
		电源电压发生瞬间停电	断电并重新上电
		驱动器故障	修复或更换驱动器
Er. OU	接通控制电源时	电路板故障	修复或更换驱动器
	接通主电源时出现	电源电压超出允许输入电压范围	检查供电电源是否与驱动器匹配
	电机运行过程中出现	制动电阻接线断开	重新接线
		外接制动电阻不匹配导致无法吸收再生电能	降低起停频率； 增加加/减速时间； 减小转矩限制值； 减小负载惯量； 换更大功率的驱动器和电机
驱动器故障	修复或更换驱动器		
Er. IAF Er. IbF	接通控制电源时出现	±15V 无电压	修复或更换驱动器
	电机运行过程中出现	电流检测通道故障	
Er. OSE	接通控制电源时出现	控制电路板故障	更换驱动器
		编码器故障	更换电机

报警代码	运行状态	可能原因	处理方法
Er. OSE	电机运行过程中出现	输入指令脉冲频率过高	正确设定输入脉冲
		加/减速时间常数太小, 使速度超调量过大	增大加/减速时间常数
		输入电子齿轮比太大	正确设置
		编码器故障	更换电机
		编码器电缆不良	换编码器电缆
		伺服系统不稳定, 引起超调	重新设置有关增益 如果增益不能设置到合适值, 则减小负载转动惯量比率
Er. OPE	接通控制电源时出现	电路板故障	换伺服驱动器
	接通主电源及控制线, 输入指令脉冲, 电机不转动	电机 U、V、W 引线接错 编码器电缆引线接错	正确接线
		编码器故障	换伺服驱动器
		设定位置超差检测范围太小	增加位置超差检测范围
		位置比例增益太小	增加位置比例增益
		转矩不足	检查转矩限制值 减小负载容量 更换更大功率的驱动器和电机
Er. OCS	电机运行过程中出现	电机 U、V、W 引线接错	改正接线 换伺服驱动器
	接通控制电源时出现	电机参数和驱动器参数不匹配	咨询厂家确认参数设置是否错误
Er. PoF	通电过程中出现	控制软件未完成正确的初始设置	设置驱动器容量、电机型号等参数并进行恢复默认操作(通常由厂家完成)
		芯片或电路板损坏	更换伺服驱动器
Er. rLS	控制电源上电时出现 电机运行过程中出现	编码器电缆不良 编码器电缆屏蔽不良 编码器屏蔽地线未连好	正确接线 更换电缆
		Z 脉冲不存在, 编码器损坏 编码器接线错误 编码器 U、V、W 信号损坏	更换电机(编码器)
		控制板故障	更换驱动器

报警代码	运行状态	可能原因	处理方法
Er. ELS	控制电源上电时出现 电机运行过程中出现	编码器接线错误 编码器电缆不良 编码器电缆过长，造成编码器供电电压偏低	检查接线 更换电缆 缩短电缆，采用多芯并联供电
		编码器损坏	更换电机(编码器)
		控制板故障	更换驱动器
Er. OLS	电机运行过程中出现	编码器接线错误 编码器电缆不良 编码器电缆过长，造成编码器供电电压偏低	检查接线 更换电缆 缩短电缆，采用多芯并联供电
		编码器损坏	更换电机(编码器)
		控制板故障	更换驱动器
		速度环的增益 K_p 过小	加大速度环增益设置值
Er. OH1	电机运行过程中出现	使用温度超过规定值	降低使用温度或改善冷却条件
		过载	更换更大容量驱动器和电机； 延长加减速时间； 降低负载。
Er. SSr	电机运行中出现	电机堵转	查明堵转原因并纠正
		负载过重	更换更大容量伺服电机和驱动器
		编码器反馈脉冲丢失	加强编码器信号防干扰措施
Er. brS	电机运行中出现	伺服系统处于连续能量回馈状态；电网电压过高；驱动器故障	采用较大容量伺服驱动器和伺服电机；确保电压在规格范围内；更换驱动器
Er. brL	电机运行中出现	制动电阻功率不够	采用外置大功率制动电阻； 采用较大容量伺服驱动器和伺服电机
Er. oL	电机运行中出现	电机负荷过高	降低电机负荷； 选择较大容量电机
		电机接线不良	改进电机接线
		传动机械不良引起过载	改善传动机械
		驱动器故障	更换驱动器

7.3 电机故障和纠正措施

如果在电机中产生下列任一故障或异常，检查其原因并采取相应纠正措施。如这些检查和纠正措施不能解决问题，请寻求技术支持。

表 7-3 电机故障和纠正措施

故障	可能原因	确认方法	处理措施
伺服电机不启动	控制电源未接通	测量控制电源端子LC1, LC2间的电压	正确接线, 使控制电源为ON
	主回路电源未接通	测量主回路电源端子L1, L2, L3间的电压	正确接线, 使主回路电源为ON
	输入输出信号接线错误或遗漏	检查CN2所有信号连接状态	对输入输出信号端子进行正确接线
	编码器接线脱落	确认接线状态	正确接线
	伺服电机电缆接线脱落	确认接线状态	正确接线
	伺服电机承受的负载过大	试着进行空载运行, 确认负载状态	减轻负载或更换为较大容量的伺服电机和驱动器
	使能信号S-ON为OFF	确认S-ON输入DI通道和相应DI的功能设置(P03.04~03.10)	正确设置输入信号
	指令脉冲的模式选择错误(位置模式)	确认P00.05设定和指令脉冲的形态	使参数P00.05的设定与指令脉冲形态一致
	速度指令输入不正确(速度模式)	确认控制模式与输入是否一致	正确设定控制模式和输入方法
	转矩指令输入不正确(转矩模式)	确认控制模式与输入是否一致	正确设定控制模式和输入方法
	位置偏差脉冲清除信号CLR保持ON	确认CLR输入信号(参数)	将CLR输入信号设为OFF
	正向行程限位POT和反向行程限位N-OT保持为OFF	确认P-OT和N-OT输入信号	将P-OT和N-OT设置为ON
	驱动器故障(有故障显示)	确认故障是否可以消除	确认故障无法消除后, 更换驱动器
伺服电机瞬间运行后停止不动	伺服电机接线错误	确认接线	正确接线
	编码器接线错误	确认接线	正确接线
伺服电机旋转不稳定	伺服电机的电缆接线不良	动力线UVW及编码器的连接线可能不稳定	紧固连接器端子, 正确接线

故障	可能原因	确认方法	处理措施
未发出指令而伺服电机旋转	速度指令输入不正确（速度模式）		正确设定控制模式和输入方法
	转矩指令输入不正确（转矩模式）		正确设定控制模式和输入方法
	速度指令中有偏置偏差	P03.12模拟输入零位补偿值设置不当	适当调整P03.12设定值
	指令脉冲输入不正确		正确设定控制模式和输入方法
	驱动器故障	-	更换驱动器
伺服电机发出异常声音	机械安装不良	确认伺服电机的安装状态	重新拧紧安装螺丝
		确认联轴节是否偏心	使联轴节的偏心度在允许范围内
		确认联轴节的平衡状态	使联轴节保持平衡
	轴承内故障	确认轴承附近声音、振动	更换伺服电机
	由于输入输出信号用电缆的规格不合要求，发生噪音干扰	确认输入输出电缆规格是否符合要求。电缆规格：双绞线或者双绞屏蔽线（芯线为0.12mm ² 以上）	使用满足规格的电缆
	由于输入输出信号电缆过长，发生噪音干扰	确认输入输出信号电缆长度。	使输入输出信号电缆的长度在3米以内。
	由于编码器电缆规格不符合要求，发生噪音干扰	确认编码器电缆是否满足规格。电缆规格：双绞线或者双绞屏蔽线（芯线为0.12mm ² 以上）	使用满足规格的电缆
	由于编码器电缆长度过长，发生噪音干扰	确认编码器电缆长度	将编码器电缆的长度限制在20米以内
	编码器电缆上有过大的噪音干扰	确认编码器电缆是否与大电流电缆捆在一起或相距过近。	改变编码器电缆的铺设环境
	因噪音干扰而导致伺服单元的脉冲计算错误	确认编码器到信号线之间是否有噪音干扰	对编码器接线采取抗干扰措施
	编码器受到过大振动冲击影响	确认是否发生机械振动，并确认电机安装状态	降低机械振动，并改善伺服电机安装状态
	编码器故障	-	更换伺服电机

故障	可能原因	确认方法	处理措施
伺服电机过热	使用环境温度过高	测量伺服电机使用环境温度	将使用环境温度控制在40° C以下
	伺服电机表面脏污	目测确定电机表面的脏污	去除脏污、尘埃、油污等
	伺服电机负载过大	通过监视确认负载状态	如果过载，则减轻负载，或更换为容量较大的驱动器及伺服电机

第八章 保养维护



危险

1. 在伺服电机运行时，请绝对不要触摸其旋转部位。否则可能会受伤。
2. 安装在配套机械上开始运行时，请事先将伺服电机置于可随时紧急停止的状态。否则可能会受伤。
3. 请绝对不要触摸伺服驱动器的内部。否则可能会导致触电。
4. 在电源OFF后5分钟内，请勿触摸端子。否则会因残余电压而导致触电。
5. 请按本手册记载的步骤—指示进行试运行。
6. 在伺服电机和机械连接的状态下，如果发生操作错误，则不仅会造成机械损坏，有时还可能导致人身事故。
7. 除特殊用途以外，没有必要变更最大转速值，如果不小心变更了该数据，则非常危险。
8. 请勿在通电状态下拆下外罩、电缆、连接器以及选配件。否则可能会导致触电。
9. 除非是指定人员，否则不要进行设置、拆卸与维修。否则可能会导致触电或受伤。
10. 请勿损伤或用力拉动电缆，也不要使电缆承受过大的力、放在重物下面或者夹起来。否者肯能会触电、导致产品停止运动或者烧坏。
11. 请在机械侧设置停止装置以确保安全。
12. 如果在运行过程中发生瞬间停电后又恢复供电，则机械可能会突然再启动，因此切勿靠近机械。
13. 请采取措施以确保再启动时不会危及到人身安全。否则可能会导致受伤。
14. 请绝对不要对本产品进行改造。否则可能会导致受伤或机械损坏。
15. 伺服驱动器的接地端子必须接地否则可能会导致触电。



注意

1. 更换伺服驱动器时，请将要更换的伺服驱动器用户参数传送到新伺服驱动器，然后再重新开始运行，否则可能会导致机器损坏。
2. 通电中，请勿变更接线及拆卸端子线。有触电的危险。
3. 运行中，请勿检查信号。会损坏设备。

8.1 保养和维护

由于伺服驱动器是电力电子技术与微电子技术相结合的典型产品，所以具有工业设备与微电子装置的双重特点。伺服驱动器使用环境的变化，如温度、湿度、烟雾等的影响，以及伺服驱动器内部元器件的老化等因素，可能会导致伺服驱动器发生各种故障。因此，为使本产品长期正常运行，在存贮、使用过程中对伺服驱动器进行日常检查和定期（3个月或6个月一次）保养维护是十分必要的。

8.1.1 日常维护

在伺服驱动器正常开启时，请确认如下事项：

- ◆ 电机是否有异常声音及振动
- ◆ 伺服驱动器及电机是否发热异常
- ◆ 环境温度是否过高
- ◆ 负载电流表是否与往常值一样
- ◆ 伺服驱动器的冷却风扇是否正常运转
- ◆ 制动电阻是否与大地绝缘良好

日常维护检查内容如表 8-1 所示。

表 8-1 日常维护检查内容及注意事项要点

序号	检查项目	检查部位	检查事项	判定标准
1	显示	LED 监视器	显示是否有异常	按使用状态确定（如上电无显示，可检查制动电阻与大地绝缘是否良好）
2	冷却系统	风扇	转动是否灵活，是否有异常的声音，是否积尘堵塞	无异常
3	本体	机箱内	温升、异响、异味、积尘	无异常
4	使用环境	周围环境	温度、湿度、灰尘、有害气体等	按照附录2技术规范
5	电压	输入、输出端子	输入、输出电压	按照附录 2 技术规范
6	负载	电机	温升、异响、振动	无异常

8.1.2 定期维护

伺服驱动器定期保养检查时，一定要切断电源，待监视器无显示及主电路电源指示灯熄灭 5~10 分钟以后，才能进行检查，以免伺服驱动器的电容器残留的电压伤及保养人员。

定期维护检查内容如表 8-2 所示。

表 8-2 定期维护检查内容

检查项目	检查内容	对策
主回路端子、控制回路端子螺丝钉	螺丝钉是否松动	用螺丝刀拧紧
散热片	是否有灰尘	用 4~6kg/cm ² 压力的干燥压缩空气吹掉
PCB 印刷电路板	是否有灰尘	用 4~6kg/cm ² 压力的干燥压缩空气吹掉
冷却风扇	转动是否灵活, 是否有异常声音、异常振动, 是否积尘、堵塞	更换冷却风扇, 清除积尘和异物
功率元件	是否有灰尘	用 4~6kg/cm ² 压力的干燥压缩空气吹掉
电解电容	是否变色、异味、鼓泡、漏液等	更换电解电容
制动电阻	与大地绝缘是否良好	将制动电阻放在干燥、绝缘的地方

在检查中, 不可随意拆卸器件或摇动器件, 更不可随意拔掉接插件, 否则可能导致伺服驱动器不能正常运行或进入故障显示状态, 甚至导致器件故障或主开关器件 IGBT 模块或其它器件的损坏。

8.1.3 定期更换的器件

为了使伺服驱动器长期可靠运行, 必须针对伺服驱动器内部电子元器件的使用寿命, 定期进行保养和维护。伺服驱动器电子元器件的使用寿命又因其使用环境和使用条件的不同而不同。一般连续使用时, 可按下表的规定更换, 尚应视使用环境, 负荷情况及伺服驱动器现状等具体情况而定。

如表 8-4 所示伺服驱动器的保养期限仅供用户使用时参考。

表 8-4 伺服驱动器易损部件更换时间

器件名称	标准更换年数
冷却风扇	2~3年
电解电容器	4~5年
印刷电路板	5~8年

8.2 储存与保护

伺服驱动器购入后不立即使用, 需暂时或长期储存时, 应做到如下几点:

- ◆ 应放在规定的温、湿度范围内且无潮湿、无灰尘、无金属粉尘、通风良好的场所。
- ◆ 如超过一年仍未使用, 则应进行充电试验。以使机内主回路电解电容器的特性得以恢

复。充电时应使用调压器慢慢升高伺服驱动器的输入电压直至额定电压，通电时间在 1~2 小时以上。

- ◆ 上述试验至少每年一次。
- ◆ 不可随意实施耐压实验，它将导致伺服驱动器寿命降低，甚至产品器件损坏。对于绝缘试验，可以采用 500V 兆欧表进行测量试验，其绝缘电阻不得小于 $4M\Omega$ 。

第九章 品质保证

本产品的品质保证按如下条例办理：

保修范围仅指伺服驱动器本体，保修期限自公司出货之日开始记起。本产品的保修期为购买后十二个月，但不超过铭牌记载的制造日期后的24个月内。

如果由于下述原因引起的故障，即使在保修期内，也属有偿维修：

- ◆ 不正确的操作或未经允许自行修理及改造所引起的问题；
- ◆ 超出标准规范要求使用伺服驱动器造成的问题；
- ◆ 购买后跌损或野蛮搬运造成的损坏；
- ◆ 因在不符合本用户手册要求的环境下使用所引起的器件老化或故障；
- ◆ 外部进入的异物（如昆虫等）造成的伺服驱动器损坏；
- ◆ 连接线错误造成的伺服驱动器损坏；
- ◆ 由于地震、火灾、风水灾害、雷击、异常电压或其它自然灾害和与灾害相伴的原因所引起的故障。

对于发生故障的产品，本公司有权委托他人负责保修事宜。

确属本公司责任的品质保证内容，在国内使用时：

- ◆ 出货一个月内包换、包退、保修；
- ◆ 出货三个月内包换、保修；
- ◆ 出货十二个月内保修。

出货到海外时，出货后三个月内保修。有关服务费用按照实际费用计算，如有协议，以协议优先的原则处理。

本公司在全国各地的销售、代理机构均可对本产品提供售后服务。

附加说明：

关于免除责任事宜

- ◆ 对于违反本用户手册的规定使用本产品而产生或诱发的责任，本公司不能承担；
- ◆ 对于本产品故障所致贵方受到的损失或波及性、继发性损害，本公司不负责赔偿。

关于用户使用须知：

本用户手册只适用于本系列产品。

本公司对本产品负有终身责任，并提供与使用本产品有关的一切服务。

尽管本产品是在严格的质量管理下设计制造，但若用于因其故障或操作错误而有可能危及人体或其生命的下列用途，务必请事先询问本公司。

- ◆ 用于交通运输设备；
- ◆ 医疗装置；

- ◆ 核能、电力设备；
- ◆ 航空、航天装置；
- ◆ 各种安全装置；
- ◆ 其它特殊用途。

关于对用户的希望：

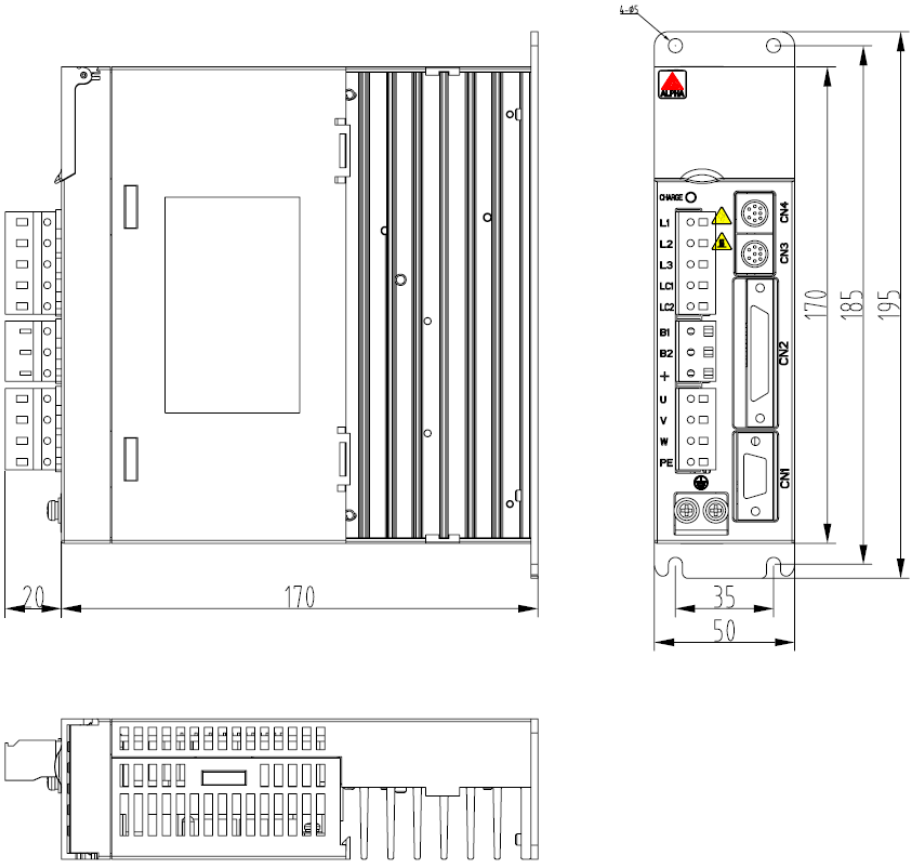
诚望广大用户对本公司产品的设计、性能、品质及服务提出宝贵的意见与建议，本公司将不胜感谢。

附录1 驱动器外型尺寸与安装尺寸

(尺寸单位: mm)

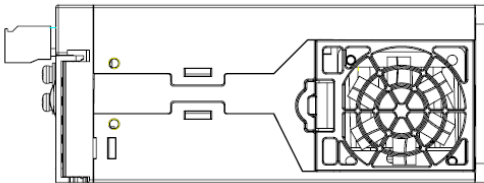
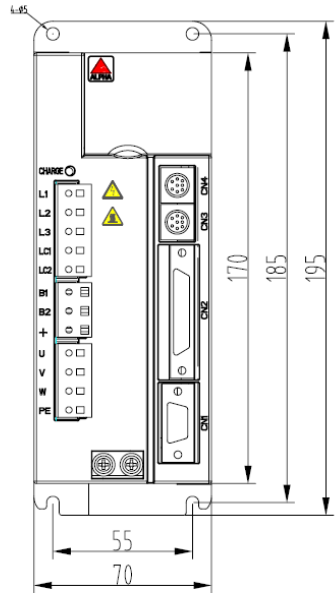
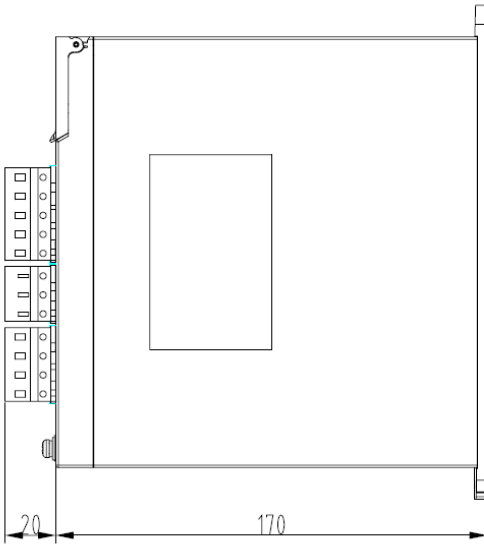
A 型结构: 适用于

单相 220V 等级: AS100A- 1R6M2U、 AS100A-2R8M2U



B 型结构：适用于

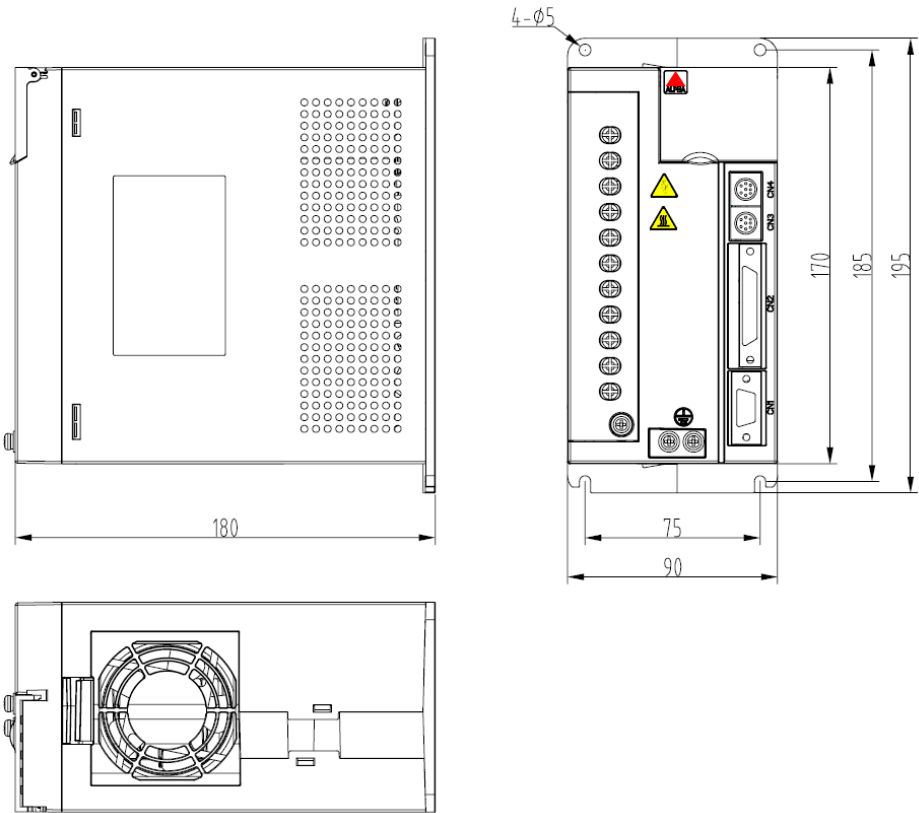
三相 220V 等级：AS100A-3R8M2U、AS100A-5R5M2U、AS100A-7R6T2U



C 型结构：适用于

三相 220V 等级：AS100A-012T2U

三相 380V 等级：AS100A-3R5T3U、AS100A-5R4T3U、AS100A-8R4T3U



附录2 伺服驱动器技术规范

■ 220V系列伺服驱动器规格

驱动器型号	AS100A-1R6M2U	AS100A-2R8M2U	AS100A-3R8M2U	AS1000A-5R5M2U	AS100A-7R6T2U	AS100A-012T2U
反馈类型	标准2500线增量式编码器					
驱动器型号	AS100A-1R6M2V	AS100A-2R8M2V	AS100A-3R8M2V	AS1000A-5R5M2V	AS100A-7R6T2V	AS100A-012T2V
反馈类型	省线式2500线增量式编码器					
额定电流	1.6A	2.8A	3.8A	5.5A	7.6A	12A
最大电流	5.8A	9.3A	11A	16.9A	17A	28A
结构尺寸	A		B			C
主回路电源	单/三相 AC220V ±15%，50/60Hz					三相 AC220V ±15%，50/60Hz
控制回路电源	单相AC220V ±15%，50/60Hz					
再生制动功能	需外置制动电阻		标配内置制动电阻			

■ 380V系列伺服驱动器规格

驱动器型号	AS100A-3R5T3U	AS100A-5R4T3U	AS100A-8R4T3U
反馈类型	标准2500线增量式编码器		
驱动器型号	AS100A-3R5T3V	AS100A-5R4T3V	AS100A-8R4T3V
反馈类型	省线式2500线增量式编码器		
额定电流	3.5A	5.4A	8.4A
最大电流	8.5A	14A	20A
结构尺寸	C		
主回路电源	三相 AC380V (-15~+10%)，50/60Hz		
控制回路电源	单相380V (-15~+10%)，50/60Hz		
再生制动功能	标配内置制动电阻		

伺服驱动器通用技术规格

使用环境	温度	工作: 0~45℃ 贮存: -20~80℃
	湿度	小于 90% (无结露)
	振动	小于 4.9m/S ² (0.5G), 10~60Hz
控制方式		IGBT SVPWM电流矢量控制
基本控制模式		位置控制、速度控制、转矩控制、内部位置控制、内部速度控制
控制特性	速度频率响应: 400Hz (负载转动惯量=电机转动惯量时)	
	速度波动率: <±0.03 (负载 0~100%); <±0.02 (电源-15~+10%) (数值对应于额定速度)	
	调速比: 1: 5000	
	输入脉冲频率: ≤500 KHz	
控制输入		伺服使能S-ON; 报警清除ALM-RST; 正反向行程限制P-OT/N-OT; 偏差计数器清零CLR; 指令脉冲禁止PINH; 第二电子齿轮比GR2; 模拟速度模式下的零速钳位ZCLAMP; 内部速度模式下, 转向改变; 模拟速度模式下的转向改变; 模拟速度模式下的正向启动; 模拟速度模式下的反向启动; 多段运行选择CMD1~4; 原点复归使能SHOM; 原点信号OrgNear; 切换到其他运行模式TO-P/TO-S/TO-T/TO-SI
控制输出		1) 伺服准备好输出; 2) 伺服报警输出; 3) 定位完成输出/速度到达输出; 4) 原点搜索完成。
位置控制	输入方式	1) 脉冲+符号 2) CCW 脉冲/CW 脉冲 3) 两相 A/B 正交脉冲
	电子齿轮比	1~32767/1~32767
	反馈脉冲	10000 脉冲/转
速度控制		8个内部速度设定、外部模拟量速度给定
加减速功能		设置加减速时间 1~16000ms
监视显示功能		电机转速、当前位置、位置指令、位置偏差、电机转矩、电机电流、当前控制方式、位置指令脉冲频率、速度指令、转矩指令、转子绝对位置、输入端子状态、输出端子状态、编码器UVW输入信号、编码器清零脉冲、故障码显示等
保护功能		模块故障、过压、欠压、硬件过流、软件过流、模拟A通道无电流、模拟B通道无电流、速度超差、位置超差、CPLD故障、编码器故障、速度调节器饱和和故障、制动过载、电流调节器饱和和故障等
显示操作		5位LED数码管、5个按键
适用负载惯量		小于电机惯量的5倍

附录3 伺服电机与驱动器匹配选型表(220V系列)

■ E 系列 220V 伺服电机与驱动器匹配选型表

电机型号	电机代码	转速	功率	转矩	适配驱动器
ASMS-R20B30U2□	E1	3000	0.2KW	0.64Nm	AS100A-1R6M2U
ASMS-R40B30U2□	E2	3000	0.4KW	1.3Nm	AS100A-2R8M2U
ASMS-R75B30U2□	E3	3000	0.75KW	2.4Nm	AS100A-3R8M2U
ASMG-R75B30U2□	E4	3000	0.75KW	2.4 Nm	
ASMS-1R0B25U2□	E5	2500	1.0KW	4 Nm	AS100A-5R5M2U
ASMG-1R0B25U2□	E6	2500	1.0KW	4 Nm	
ASMH-1R0B25U2□	E7	2500	1.0KW	4 Nm	
ASMS-1R2B30U2□	E8	3000	1.2KW	4 Nm	
ASMG-1R2B20U2□	E9	2000	1.2KW	6 Nm	
ASMG-1R3B25U2□	E10	2500	1.3KW	5 Nm	
ASMH-1R0B10U2□	E23	1000	1.0KW	10Nm	
ASMS-1R5B30U2□	E11	3000	1.5KW	5 Nm	AS100A-7R6T2U
ASMG-1R5B25U2□	E12	2500	1.5KW	6 Nm	
ASMH-1R5B15U2□	E13	1500	1.5KW	10 Nm	
ASMG-2R0B25U2□	E14	2500	2.0KW	7.7 Nm	
ASMG-2R6B25U2□	E15	2500	2.6KW	10 Nm	AS100A-012T2U
ASMG-2R7B15U2□	E16	1500	2.7KW	17.2 Nm	
ASMH-3R0B15U2□	E18	1500	3.0KW	19Nm	
ASMG-3R8B25U2□	E20	2500	3.8KW	15Nm	

【注】：

1. 伺服电机性能参数、安装尺寸等详细资料参阅电机相关资料。
2. 电机型号最后的□表示电机选项，参见电机命名规则说明。
3. 电机型号中的U表示采用标准6路信号2500线增量式编码器。如采用省线式2500线增量式编码器，则把U替换成V即可。
4. 伺服软件版本V109以上支持省线式编码器电机驱动。

附录4 伺服电机与驱动器匹配选型表(380V系列)

■ E 系列 380V 电机与驱动器匹配选型表

电机型号	电机代码	转速	功率	转矩	适配驱动器
ASMS-R80C20U2□	E30	2000	0.8KW	4Nm	AS100A-3R5T3U
ASMS-1R2C30U2□	E31	3000	1.2KW	4Nm	
ASMG-1R2C20U2□	E33	2000	1.2KW	6Nm	
ASMH-1R0C25U2□	E34	2500	1.0KW	4Nm	
ASMG-1R3C25U2□	E36	2500	1.3KW	5Nm	
ASMH-1R0C10U2□	E35	1000	1.0KW	10Nm	
ASMG-1R5C15U2□	E37	1500	1.5KW	10Nm	
ASMS-1R5C30U2□	E32	3000	1.5KW	5Nm	AS100A-5R4T3U
ASMG-1R5C25U2□	E38	2500	1.5KW	6.Nm	
ASMG-2R0C25U2□	E39	2500	2.0KW	7.7Nm	
ASMG-2R0C20U2□	E40	2000	2.0KW	10Nm	
ASMG-2R3C15U2□	E41	1500	2.3KW	15Nm	AS100A-8R4T3U
ASMG-2R6C25U2□	E42	2500	2.6KW	10Nm	
ASMG-3R8C25U2□	E43	2500	3.8KW	15Nm	
ASMG-2R7C15U2□	E44	1500	2.7KW	17.2 Nm	
ASMG-2R9C10U2□	E45	1000	2.9KW	27 Nm	
ASMG-3R7C10U2□	E46	1000	3.7KW	35Nm	
ASMG-4R3C15U2□	E47	1500	4.3KW	27Nm	
ASMG-4R5C20U2□	E48	2000	4.5KW	21.5Nm	

【注】：

1. 伺服电机性能参数、安装尺寸等详细资料参阅电机相关资料。
2. 电机型号最后的□表示电机选项，参见电机命名规则说明。
3. 电机型号中的U表示采用标准6路信号2500线增量式编码器。如采用省线式2500线增量式编码器，则把U替换成V即可。
4. 伺服软件版本V109以上支持省线式编码器电机驱动。

附录5 制动电阻规格表

220V 系列

驱动器型号	标配内置制动电阻 (阻值、功率)	最小允许 制动电阻值
AS100A-1R6M2U	无	40 Ω
AS100A-2R8M2U	无	40 Ω
AS100A-3R8M2U	40 Ω /60W	40 Ω
AS100A-5R5M2U	40 Ω /60W	40 Ω
AS100A-7R6T2U	40 Ω /60W	40 Ω
AS100A-012T2U	20 Ω /100W	20 Ω

380V 系列

驱动器型号	标配内置制动电阻 (阻值、功率)	最小允许 制动电阻值
AS100A-3R5T3U	100 Ω /100W	80 Ω
AS100A-5R4T3U	100 Ω /100W	80 Ω
AS100A-8R4T3U	100 Ω /100W	40 Ω

【注】：

1. 制动平均功率大于内置制动电阻标称功率时，驱动器会报警提示；
2. 当内置制动电阻不能满足要求时，请选择外置制动电阻；
3. 外置制动电阻需用户自备，也可向我公司订购；
4. 外置制动电阻的阻值不能低于上述表中列出的最小阻值，否则会损坏驱动器；
5. 使用外置制动电阻时，请确保断开内置制动电阻。

附录6 主回路输入输出电缆选择推荐

220V系列

驱动器型号	主回路输入 电缆截面积 (mm ²)	主回路输出 电缆截面积 (mm ²)	控制电源 电缆截面积 (mm ²)
AS100A-1R6M2U	1.5	1.5	1.25
AS100A-2R8M2U	1.5	1.5	1.25
AS100A-3R8M2U	2.0	2.0	1.25
AS100A-5R5M2U	2.0	2.5	1.25
AS100A-7R6T2U	2.0	2.5	1.25
AS100A-012T2U	2.5	3.5	1.25

380V系列

驱动器型号	主回路输入 电缆截面积 (mm ²)	主回路输出 电缆截面积 (mm ²)	控制电源 电缆截面积 (mm ²)
AS100A-3R5T3U	2.0	2.0	1.25
AS100A-5R4T3U	2.0	2.0	1.25
AS100A-8R4T3U	2.0	2.0	1.25

附录7 MODBUS通讯协议

本驱动器支持 MODBUS RTU 协议，能够进行读监控参数(0x03), 写功能码参数(0x06)操作。

(1) 读监控参数(0x03)

指令帧格式：

START	大于或等于3.5个字符空闲时间，表明一帧开始
ADDR	驱动器地址(1~32)。这里1~32为10进制数，填入ADDR时转换为16进制数。
CMD	命令：0x03
ADD0	监控参数（或功能码）的MODBUS地址高8位
ADD1	监控参数（或功能码）的MODBUS地址低8位
DATA0	监控参数的个数高8位；0x00（目前只支持读单个参数）
DATA1	监控参数的个数低8位；0x01（目前只支持读单个参数）
CRCH	CRC校验高有效字节
CRCL	CRC校验低有效字节
END	大于或等于3.5个字符空闲时间，表明一帧结束

响应帧格式：

START	大于或等于3.5个字符空闲时间，表明一帧开始
ADDR	驱动器地址(1~32)。这里1~32为10进制数，填入ADDR时转换为16进制数。
CMD	命令：0x03
DATA0	监控参数的个数；0x02（目前只支持读单个参数）
DATA1	监控参数（或功能码）的高8位
DATA2	监控参数（或功能码）的低8位
CRCH	CRC校验高有效字节
CRCL	CRC校验低有效字节
END	大于或等于3.5个字符空闲时间，表明一帧结束

(2) 写功能码参数(0x06)

指令帧格式：

START	大于或等于3.5个字符空闲时间，表明一帧开始
ADDR	驱动器地址(1~32)。这里1~32为10进制数，填入ADDR时转换为16进制数。
CMD	命令：0x06
DATA0	功能码的MODBUS地址高8位
DATA1	功能码的MODBUS地址低8位
DATA2	写入数据高8位
DATA3	写入数据低8位
CRCH	CRC校验高有效字节

CRCL	CRC校验低有效字节
END	大于或等于3.5个字符空闲时间，表明一帧结束

响应帧格式：

START	大于或等于3.5个字符空闲时间，表明一帧开始
ADDR	驱动器地址(1~32)。这里1~32为10进制数，填入ADDR时转换为16进制数。
CMD	命令：0x06
DATA0	功能码的MODBUS地址高8位
DATA1	功能码的MODBUS地址低8位
DATA2	写入数据高8位
DATA3	写入数据低8位
CRCH	CRC校验高有效字节
CRCL	CRC校验低有效字节
END	大于或等于3.5个字符空闲时间，表明一帧结束

例：要想通过通信方式修改功能码 P10.13 为 1000，则可通过上位机发送帧数据如下：

ADDR	CMD	DATA0	DATA1	DATA2	DATA3	CRCH	CRCL
01	06	0B	0D	03	E8	1A	93

(3) 错误响应帧格式

START	大于或等于3.5个字符空闲时间，表明一帧开始
ADDR	伺服驱动器的地址(1~32)
CMD	命令：0x03/0x06
DATA0	0x80
DATA1	0x01
DATA2	错误编码高8位
DATA3	错误编码低8位
CRCH	CRC校验高有效字节
CRCL	CRC校验低有效字节
END	大于或等于3.5个字符空闲时间，表明一帧结束

错误编码表：

0x0002	命令不是 0x03/0x06
0x0004	CRC校验码不对
0x0006	保留
0x0008	访问的功能码不存在
0x0010	写入功能码的值超出了功能码的上下限
0x0020	被写功能码属于只读功能码（P02组参数不可读）

监控内容:

MODBUS 地址	名称	值	内容
0003H	工作模式	0-6	0: 位置模式 1: 模拟速度模式 2: 转矩模式 3: 内部速度模式 4: 试运行模式 5: JOG 点动模式 6: 厂家模式
0004H	故障内容	Bit0	过温
		Bit1	电流调节器饱和报警
		Bit2	速度调节器饱和报警
		Bit3	Z 脉冲丢失
		Bit4	编码器断线
		Bit5	EEPROM 故障
		Bit6	软件过流
		Bit7	位置超差
		Bit8	速度超差
		Bit9	UVW 组合逻辑故障
		Bit10	IB 电流信号零漂过大
		Bit11	IA 电流信号零漂过大
		Bit12	硬件过流 OCU
		Bit13	VCE 模块报警
		Bit14	母线电压过压
Bit15	欠压		
0006H	母线电压	M	母线电压 DCBUS (V) = 220V 机型: (M *3.3*198)/1024 380V 机型: (M *3.3*270)/1024
000CH	DI 状态	Bit9	DI7
		Bit10	DI6
		Bit11	DI5
		Bit12	DI4
		Bit13	DI3
		Bit14	DI2
		Bit15	DI1
000DH	DO 状态	Bit12	DO4
		Bit13	DO3
		Bit14	DO2
		Bit15	DO1

注: Bit15 代表参数的最低位, Bit0 代表参数的最高位。例: 若驱动器欠压报警, 则读到的故障值为 0x0001。

MODBUS 地址	名称	值	内容
0012H	相电流有效值	M	相电流有效值 I (0.01A) = M/100 例: 实时相电流为 4.2A, 则读到的数据为 0x01A4 (0x01A4 = 420)

附录 7 MODBUS 通讯协议

MODBUS 地址	名称	值	内容
0033H	电机转速	M	电机转速 n (rpm) = $M * P08.00 / 25000$ 注: P08.00 为电机额定转速, M 为带符号数 例: 若 $M = 0xFE0C$, $P08.00 = 2000$, 则 电机转速 $n = -500 * 2000 / 25000 = -40$ rpm
0030H	位置反馈低 16 位	M2	位置反馈信息 POS 由 2 个 16 位数拼接起来表示。 例: 若 $M1=0x0000$, $M2=0x0520$, 则 $POS = 0 * 65536 + 0x520 = 1312$ 若 $M1=0x0101$, $M2=0x0520$, 则 $POS = 0x101 * 65536 + 0x520$ $= 257 * 65536 + 1312 = 16844064$ 若电机反转, 脉冲数应该为负数。此时, 若 $M1=0xFFFF$, $M2=0x0520$, 则 $POS = - (0xFFFF - 0xFFFF) * 65536$ $- (0xFFFF - 0x520 + 1) = - 64224$
0031H	位置反馈高 16 位	M1	
0035H	位置命令低 16 位	M2	和位置反馈信息类同
0036H	位置命令高 16 位	M1	
0038H	位置偏差低 16 位	M2	和位置反馈信息类同
0037H	位置偏差高 16 位	M1	

例: 要想通过通信方式获取电机转速, 则可通过上位机发送帧数据如下:

ADDR	CMD	ADD0	ADD1	DATA0	DATA1	CRCH	CRCL
01	03	00	33	00	01	74	05

功能码的 MODBUS 地址表:

功能码编号(十进制 DEC) (监控参数)	MODBUS 地址(十六进制 HEX) (0003H~0038H)
P00.00 ~ P00.16	0100H~0110H
P01.00 ~ P01.18	0200H~0212H
P02.00 ~ P02.25	0300H~0319H

P03.00 ~ P03.14	0400H~040EH
P04.00 ~ P04.08	0500H~0508H
P05.00 ~ P05.13	0600H~060DH
P06.00 ~ P06.04	0700H~0704H
P07.00 ~ P07.05	0800H~0805H
P08.00 ~ P08.06	0900H~0906H
P09.00 ~ P09.35	0A00H~0A23H
P10.00 ~ P10.92	0B00H~0B5CH
P11.00 ~ P11.32	0C00H~0C20H

附录8 伺服电机参数与外形尺寸

■ 电机绕组接线

60、80、90 法兰电机绕组接线序号：

绕组引线	U	W	V	PE
插座序号	1	2	3	4

110、130、150、180 法兰电机绕组接线序号：

绕组引线	U	V	W	PE
插座序号	2	3	4	1

■ 编码器接线

60、80、90 法兰电机 2500 线常规增量式编码器信号接线序号：

信号	5V	0V	B+	Z-	U+	Z+	U-	A+	V+	W+	V-	A-	B-	W-	PE
插座序号	2	3	4	5	6	7	8	9	10	11	12	13	14	15	1

60、80、90 法兰电机 2500 省线式编码器信号接线序号：

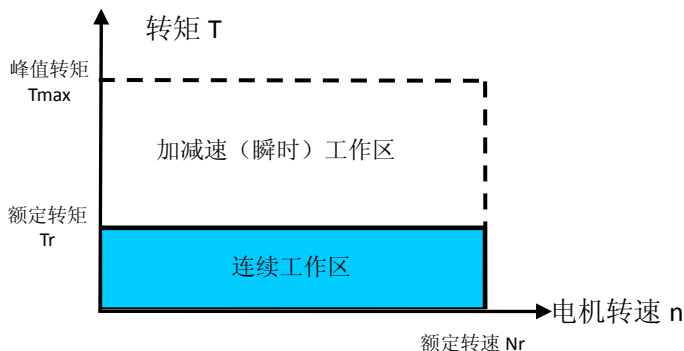
信号	5V	0V	A+	A-	B+	B-	Z+	Z-	PE
插座序号	1	2	3	4	5	6	7	8	9

110、130、150、180 法兰电机 2500 线常规增量式编码器信号接线序号：

信号	5V	0V	A-	B+	Z+	A+	B-	Z-	U+	V+	W+	U-	V-	W-	PE
插座序号	2	3	4	5	6	7	8	9	10	11	12	13	14	15	1

注：2500 线省线式编码器不包含 U、V、W 信号，其它信号位置与上表相同。

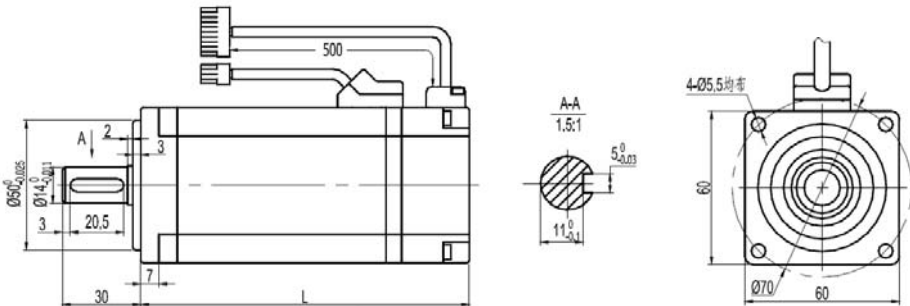
■ 伺服电机转矩特性曲线



■ 60 法兰 E 系列 220V 电机参数

电机型号	60 系列	
	ASMS-R20B30U2□	ASMS-R40B30U2□
额定功率 KW	0.2	0.4
额定电流 A	1.2	2.8
额定转速 rpm	3000	3000
额定转矩 Nm	0.64	1.27
峰值转矩 Nm	1.91	3.8
转子惯量 $\text{kg}\cdot\text{m}^2$	0.17×10^{-4}	0.30×10^{-4}
编码器线数 ppr	2500	
电机绝缘等级	Class F	
防护等级	IP64	
使用环境	环境温度-20~+50℃，环境湿度：相对湿度 < 90%（不结露）	

安装尺寸：



电机长度：

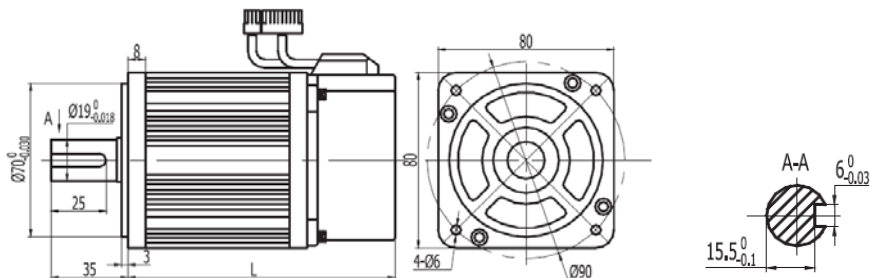
规格	0.64Nm	1.27Nm
长度 L (mm)	111	137

注：上述为不带制动器时的电机长度。带制动器电机的长度增加 48mm。

■ 80 法兰 E 系列 220V 电机

电机型号	80 系列	
	ASMS-R75B30U2□	ASMS-1R0B25U2□
额定功率 KW	0.75	1.0
额定电流 A	3.0	4.4
额定转速 rpm	3000	2500
额定转矩 Nm	2.4	4.0
峰值转矩 Nm	7.1	12.0
转子惯量 $\text{kg}\cdot\text{m}^2$	1.82×10^{-4}	2.97×10^{-4}
编码器线数 ppr	2500	
电机绝缘等级	Class F	
防护等级	IP65	
使用环境	环境温度 $-20\sim+50^{\circ}\text{C}$ ，环境湿度：相对湿度 $< 90\%$ （不结露）	

安装尺寸：



电机长度：

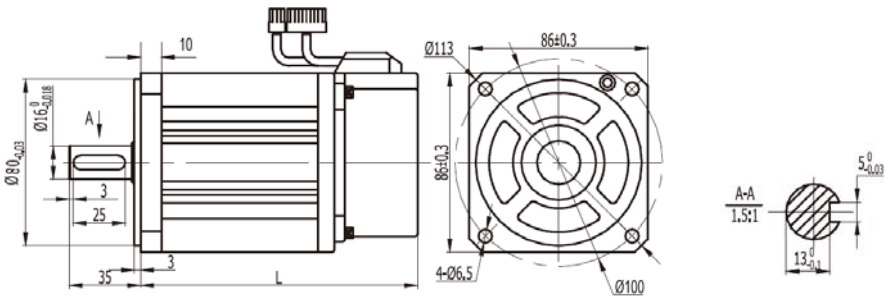
规格	2.4Nm	4.0Nm
长度 L (mm)	151	191

注：上述为不带制动器时的电机长度。带制动器电机的长度增加 54mm。

■ 90 法兰 E 系列 220V 电机

电机型号	90 系列	
	ASMG-R75B30U2□	ASMG-1R0B25U2□
额定功率 KW	0.75	1.0
额定电流 A	3.0	4.0
额定转速 rpm	3000	2500
额定转矩 Nm	2.4	4.0
峰值扭矩 Nm	7.1	12.0
转子惯量 $\text{kg}\cdot\text{m}^2$	2.45×10^{-4}	3.7×10^{-4}
编码器线数 ppr	2500	
电机绝缘等级	Class F	
防护等级	IP65	
使用环境	环境温度 $-20\sim+50^{\circ}\text{C}$ ，环境湿度：相对湿度 $< 90\%$ （不结露）	

安装尺寸：



电机长度：

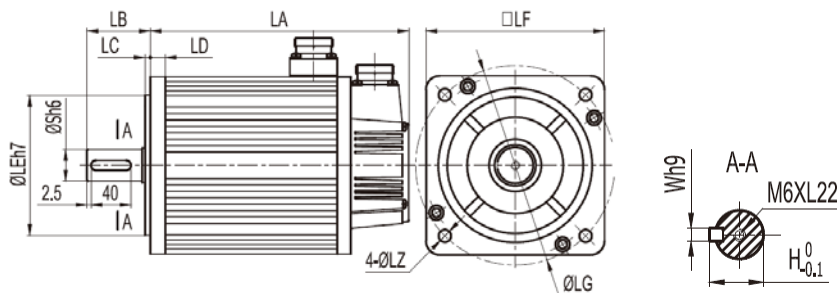
规格	2.4Nm	4.0Nm
长度 L (mm)	150	182

注：上述为不带制动器时的电机长度。带制动器电机的长度增加 57mm。

■ 110 法兰 E 系列 220V 电机

电机型号	110 系列		
	ASMS-1R2B30U2	ASMG-1R2B20U2	ASMS-1R5B30U2
额定功率 KW	1.2	1.2	1.5
额定电流 A	5.0	4.5	4.0
额定转速 rpm	3000	2000	2500
额定转矩 Nm	4.0	6.0	4.0
峰值转矩 Nm	12.0	12	12.0
转子惯量 $\text{kg}\cdot\text{m}^2$	5.4×10^{-4}	7.6×10^{-4}	6.3×10^{-4}
编码器线数 ppr	2500		
电机绝缘等级	Class F		
防护等级	IP65		
使用环境	环境温度-20~+50℃, 环境湿度: 相对湿度 < 90% (不结露)		

安装尺寸:



电机转矩 Nm	4.0	5.0	6.0
LA	189	204	219
LB	55	55	55
LC	5	5	5
LD	12	12	12
LE	95	95	95
LF	110	110	110
LG	130	130	130
LZ	9	9	9
S	19	19	19
H	21.5	21.5	21.5
W	6	6	6

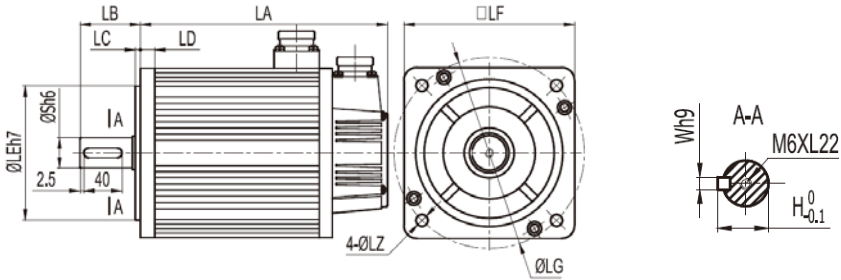
注: 上述为不带制动器时的电机长度。带制动器电机的长度增加 74mm。

■ 130 法兰 E 系列 220V 电机参数

电机型号	130 系列		
	ASMH-1R0B25U2	ASMG-1R3B25U2	ASMG-1R5B25U2
额定功率 KW	1.0	1.3	1.5
额定电流 A	4.0	5.0	6.0
额定转速 rpm	2500	2500	2500
额定转矩 Nm	4.0	5.0	6.0
峰值转矩 Nm	12.0	15.0	18.0
转子惯量 $\text{kg}\cdot\text{m}^2$	8.5×10^{-4}	10.6×10^{-4}	12.6×10^{-4}
编码器线数 ppr	2500		
电机绝缘等级	Class F		
防护等级	IP65		
使用环境	环境温度-20~+50℃，环境湿度：相对湿度 < 90%（不结露）		

电机型号	130 系列			
	ASMG-2R0B25U2	ASMH-1R5B15U2	ASMG-2R6B25U2	ASMG-3R8B25U2
额定功率 KW	2.0	1.5	2.6	3.8
额定电流 A	7.5	6.0	10.0	13.5
额定转速 rpm	2500	1500	2500	2500
额定转矩 Nm	7.7	10.0	10.0	15.0
峰值转矩 Nm	22.0	25.0	25.0	30.0
转子惯量 $\text{kg}\cdot\text{m}^2$	15.3×10^{-4}	19.4×10^{-4}	19.4×10^{-4}	27.7×10^{-4}
编码器线数 ppr	2500			
电机绝缘等级	Class F			
防护等级	IP65			
使用环境	环境温度-20~+50℃，环境湿度：相对湿度 < 90%（不结露）			

安装尺寸:



电机转速 rpm	2500				1500	2500	
电机转矩 Nm	4.0	5.0	6.0	7.7	10	10	15
LA	166	171	179	192	213	209	231
LB	57	57	57	57	57	57	57
LC	5	5	5	5	5	5	5
LD	14	14	14	14	14	14	14
LE	110	110	110	110	110	110	110
LF	130	130	130	130	130	130	130
LG	145	145	145	145	145	145	145
LZ	9	9	9	9	9	9	9
S	22	22	22	22	22	22	22
H	24.5	24.5	24.5	24.5	24.5	24.5	24.5
W	6	6	6	6	6	6	6

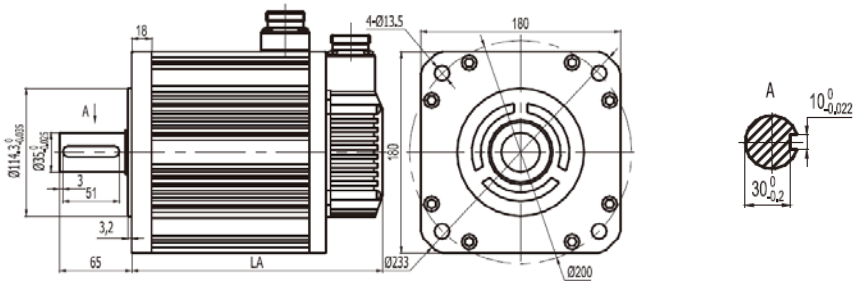
注：上述为不带制动器时的电机长度。带制动器电机的长度增加 57 或 81mm，详情如下表示：

电机规格 (法兰号, 转矩)	带制动器 增加的长度
130 法兰, 转矩 4~7.7Nm	57mm
130 法兰, 转矩 10~15Nm	81mm

■ 150/180 法兰 E 系列 220V 电机

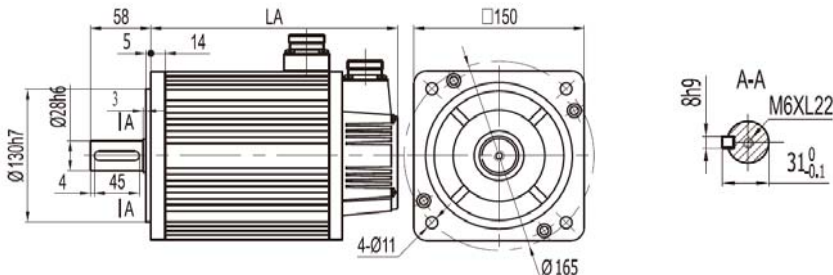
电机型号	150 系列	180 系列	
	ASMH-3R0B20U2	ASMG-2R7B15U2	ASMH-3R0B15U2
额定功率 KW	3.0	2.7	3.0
额定电流 A	14.0	10.5	12.
额定转速 rpm	2000	1500	1500
额定转矩 Nm	15.0	17.2	19.0
峰值转矩 Nm	30.0	43.0	47.0
转子惯量 $\text{kg}\cdot\text{m}^2$	38.8×10^{-4}	34.0×10^{-4}	38.0×10^{-4}
编码器线数 ppr	2500		
电机绝缘等级	Class F		
防护等级	IP65		
使用环境	环境温度-20~+50℃，环境湿度：相对湿度 < 90%（不结露）		

180 法兰安装尺寸：



规格	17.2Nm	19.0Nm
长度 LA (mm)	226	232

150 法兰安装尺寸：



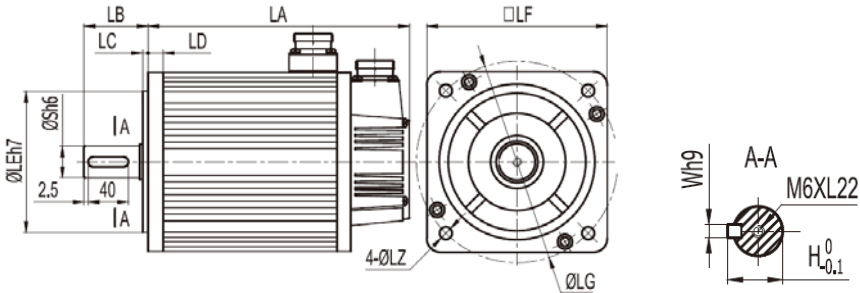
规格	15.0Nm
长度 LA (mm)	230

注：上述为不带制动器时的电机长度。带制动器电机的长度增加 73mm。

■ 110 法兰 E 系列 380V 电机参数

电机型号	110 系列			
	ASMS -R80C20U2	ASMS -1R2C30U2	ASMS -1R5C30U2	ASMG -1R2C20U2
额定功率 KW	0.8	1.2	1.5	1.2
额定电流 A	2.0	3.0	4.5	3.0
额定转速 rpm	2000	3000	3000	2000
额定转矩 Nm	4.0	4.0	5.0	6.0
峰值扭矩 Nm	12.0	12.0	15.0	12.0
转子惯量 $\text{kg}\cdot\text{m}^2$	5.4×10^{-4}	5.4×10^{-4}	6.3×10^{-4}	7.6×10^{-4}
编码器线数 ppr	2500			
电机绝缘等级	Class F			
防护等级	IP65			
使用环境	环境温度 -20~+50℃，环境湿度：相对湿度 < 90%（不结露）			

安装尺寸：



电机转矩 Nm	4.0	5.0	6.0
LA	189	204	219
LB	55	55	55
LC	5	5	5
LD	12	12	12
LE	95	95	95
LF	110	110	110
LG	130	130	130
LZ	9	9	9
S	19	19	19
H	21.5	21.5	21.5
W	6	6	6

注：上述为不带制动器时的电机长度。带制动器电机的长度增加 74mm。

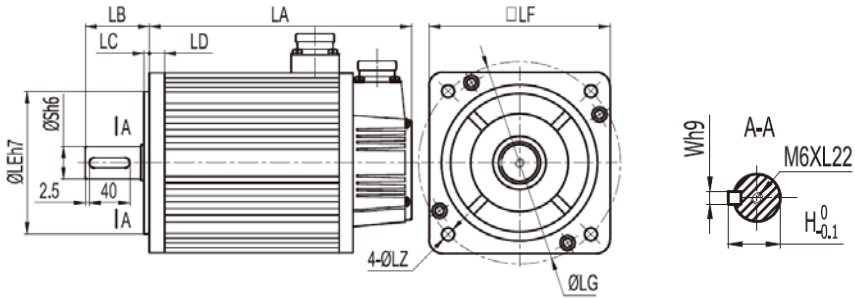
■ 130 法兰 E 系列 380V 电机参数

电机型号	130 系列		
	ASMH-1R0C25U2	ASMG-1R3C25U2	ASMH-1R0C10U2
额定功率 KW	1.0	1.3	1.5
额定电流 A	2.6	3.0	2.5
额定转速 rpm	2500	2500	1000
额定转矩 Nm	4.0	5.0	10.0
峰值转矩 Nm	12.0	15.0	20.0
转子惯量 $\text{kg}\cdot\text{m}^2$	8.5×10^{-4}	10.6×10^{-4}	19.4×10^{-4}
编码器线数 ppr	2500		
电机绝缘等级	Class F		
防护等级	IP65		
使用环境	环境温度-20~+50℃，环境湿度：相对湿度 < 90%（不结露）		

电机型号	130 系列		
	ASMG-1R5C15U2	ASMG-1R5C25U2	ASMG-2R0C25U2
额定功率 KW	1.5	1.5	2.0
额定电流 A	3.5	3.7	4.7
额定转速 rpm	1500	2500	2500
额定转矩 Nm	10.0	6.0	7.7
峰值转矩 Nm	25.0	18.0	22.0
转子惯量 $\text{kg}\cdot\text{m}^2$	19.4×10^{-4}	10.6×10^{-4}	15.3×10^{-4}
编码器线数 ppr	2500		
电机绝缘等级	Class F		
防护等级	IP65		
使用环境	环境温度-20~+50℃，环境湿度：相对湿度 < 90%（不结露）		

电机型号	130 系列			
	ASMG-2R0C20U2	ASMG-2R3C15U2	ASMG-2R6C25U2	ASMG-3R8C25U2
额定功率 KW	2.0	2.3	2.6	3.8
额定电流 A	5.1	5.0	5.9	7.4
额定转速 rpm	2000	1500	2500	2500
额定转矩 Nm	10.0	15.0	10.0	15.0
峰值转矩 Nm	25.0	30.0	25.0	30.0
转子惯量 $\text{kg}\cdot\text{m}^2$	19.4×10^{-4}	27.7×10^{-4}	19.4×10^{-4}	27.7×10^{-4}
编码器线数 ppr	2500			
电机绝缘等级	Class F			
防护等级	IP65			
使用环境	环境温度-20~+50℃，环境湿度：相对湿度 < 90%（不结露）			

安装尺寸:



转速 rpm	2500						1500		1000	2000
转矩 Nm	4.0	5.0	6.0	7.7	10	15	10	15	10	10
LA	166	171	179	192	209	231	213	241	213	209
LB	57	57	57	57	57	57	57	57	57	57
LC	5	5	5	5	5	5	5	5	5	5
LD	14	14	14	14	14	14	14	14	14	14
LE	110	110	110	110	110	110	110	110	110	110
LF	130	130	130	130	130	130	130	130	130	130
LG	145	145	145	145	145	145	145	145	145	145
LZ	9	9	9	9	9	9	9	9	9	9
S	22	22	22	22	22	22	22	22	22	22
H	24.5	24.5	24.5	24.5	24.5	24.5	24.5	24.5	24.5	24.5
W	6	6	6	6	6	6	6	6	6	6

注：上述为不带制动器时的电机长度。带制动器电机的长度增加 57 或 81mm，详情如下表示：

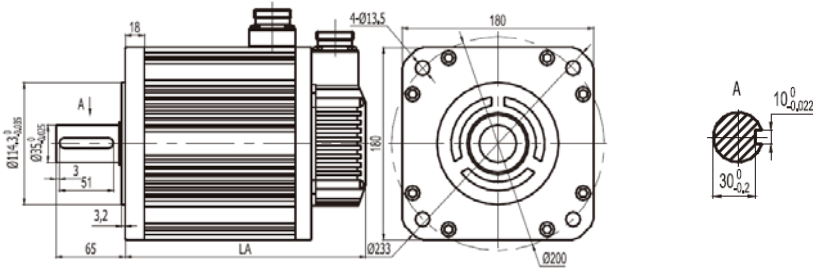
电机规格 (法兰号, 转矩)	带制动器 增加的长度
130 法兰, 转矩 4~7.7Nm	57mm
130 法兰, 转矩 10~15Nm	81mm

■ 180 法兰 E 系列 380V 电机参数

电机型号	180 系列			
	ASMG -2R7C15U2	ASMG -2R9C10U2	ASMG -4R3C15U2	ASMG -4R5C20U2
额定功率 KW	2.7	2.9	4.3	4.5
额定电流 A	6.5	7.5	10	9.5
额定转速 rpm	1500	1000	1500	2000

额定转矩 Nm	17.2	27.0	27.0	21.5
峰值扭矩 Nm	43.0	67.0	67.0	53.0
转子惯量 $\text{kg}\cdot\text{m}^2$	34.0×10^{-4}	61.0×10^{-4}	61.0×10^{-4}	47.0×10^{-4}
编码器线数 ppr	2500			
电机绝缘等级	Class F			
防护等级	IP65			
使用环境	环境温度-20~+50℃，环境湿度：相对湿度 < 90%（不结露）			

法兰安装尺寸：



规格	17.2Nm	21.5Nm	27.0Nm
长度 LA (mm)	226	243	262

注：上述为不带制动器时的电机长度。带制动器电机的长度增加 72mm。

附录9 伺服驱动器保修单

伺服驱动器保修单

用户名:	
用户地址:	
联系人:	电话:
邮编:	传真:
驱动器型号:	机器序列号:
购买日期: 年 月 日	故障日期: 年 月 日

故障状况

电机: KW 极	电机用途:
故障发生时间: 投入电源 空载 负载 %	其它:
故障现象:	
故障显示: 无 其它:	
使用控制端子:	
复位后运行: 可 不可	输出电压: 有 无
总工作时间: 小时	故障频率:

安装场合情况

电源电压: U-V: V, V-W: V, W-U: V	
变压器容量: KVA	伺服驱动器接地: 有 无
至电源距离: m	至电机距离: m
振动: 无 一般 强	尘土: 无 一般 多
其它情况:	